

# Stilllegung und Abbau von Anlagenteilen des Kernkraftwerks Neckarwestheim Block I (GKN I) >

Sicherheitsbericht

Stand November 2014



## Inhaltsverzeichnis

1.	EINLEITUNG.....	1
1.1	Rechtsgrundlagen .....	2
1.2	Konzept und Grundsätze .....	4
1.2.1	Ausgangssituation .....	4
1.2.2	Entsorgung der Kernbrennstoffe.....	4
1.2.3	Stilllegung .....	4
1.2.4	Abbaukonzept .....	5
1.2.5	Entsorgungskonzept für radioaktive Reststoffe und radioaktive Abfälle .....	6
1.2.6	Restbetrieb.....	6
1.3	Vorliegende Erfahrungen .....	7
1.4	Vorgesehene atomrechtliche Genehmigungsverfahren für die Stilllegung und den Abbau von Anlagenteilen des GKN I.....	8
1.4.1	Stilllegungs- und 1. Abbaugenehmigung.....	9
1.4.1.1	Stilllegung .....	9
1.4.1.2	Restbetrieb.....	10
1.4.1.3	Ableitungen radioaktiver Stoffe .....	10
1.4.1.4	Abbau von Anlagenteilen.....	11
1.4.1.5	Änderungen der Anlage GKN I.....	12
1.4.1.6	Herausgabe von nicht kontaminierten oder nicht aktivierten Stoffen, beweglichen Gegenständen, Gebäuden/Gebäudeteilen, Bodenflächen, Anlagen und Anlagenteilen außerhalb des Anwendungsbereichs des § 29 StrlSchV.....	12
1.4.1.7	Erstreckung auf den genehmigungsbedürftigen Umgang gem. § 7 StrlSchV.....	13
1.4.2	2. Abbaugenehmigung.....	13
1.5	Abhängigkeiten und Reihenfolge der Genehmigungen zum Abbau .....	13
1.6	Erforderliche Unterlagen für die Öffentlichkeitsbeteiligung nach AtVfV.....	15
1.6.1	Sicherheitsbericht .....	16
1.6.2	Umweltverträglichkeitsuntersuchung.....	17
1.6.3	Kurzbeschreibung .....	17
2.	STANDORT .....	18
2.1	Geographische Lage.....	18
2.2	Besiedelung .....	20
2.3	Boden- und Wassernutzung .....	21
2.4	Industriebetriebe und militärische Anlagen .....	21
2.4.1	Betriebe und Anlagen mit Gefährdungspotenzial.....	21
2.4.2	Anlagen der militärischen und zivilen Verteidigung .....	22

---

2.5	FFH-, Vogelschutz-, Naturschutz-, Landschaftsschutz- und Erholungsgebiete ...	22
2.6	Verkehrswesen .....	25
2.6.1	Straßen im Umkreis von 10 km .....	25
2.6.2	Schienenwege im Umkreis von 10 km .....	25
2.6.3	Wasserstraßen im Umkreis von 10 km .....	25
2.6.4	Transporte gefährlicher Güter .....	26
2.6.5	Luftverkehr .....	26
2.7	Meteorologische Verhältnisse .....	28
2.7.1	Windrichtung .....	28
2.7.2	Windgeschwindigkeit .....	29
2.7.3	Niederschlag .....	29
2.8	Geologische Verhältnisse .....	30
2.9	Hydrologische Verhältnisse .....	30
2.9.1	Oberflächengewässer .....	30
2.9.2	Betrachtung von Hochwasserereignissen .....	30
2.9.3	Grundwasser .....	31
2.9.4	Trinkwassergewinnung .....	32
2.10	Seismologische Verhältnisse .....	32
2.11	Radiologische Vorbelastung .....	33
2.11.1	Radiologische Vorbelastung aus der Ableitung radioaktiver Stoffe mit der Luft ...	33
2.11.2	Radiologische Vorbelastung aus der Ableitung radioaktiver Stoffe mit dem Wasser .....	34
3.	ALLGEMEINE BESCHREIBUNG DER ANLAGE GKN I UND DER WEITEREN ANLAGEN AM STANDORT GKN .....	35
3.1	Funktionsprinzip des Kernkraftwerks Neckarwestheim (GKN I) .....	35
3.2	Gebäude und Anlagenteile der Anlage GKN I .....	37
3.2.1	Reaktorgebäude .....	39
3.2.1.1	Reaktorgebäude-Innenraum .....	41
3.2.1.2	Reaktorgebäude-Ringraum .....	41
3.2.2	Reaktorhilfsanlagengebäude mit Anbau .....	42
3.2.3	Schaltanlagengebäude .....	42
3.2.4	Maschinenhaus .....	42
3.2.5	Weitere Gebäude der Anlage GKN I .....	43
3.2.5.1	Notstromdieselgebäude .....	43
3.2.5.2	Reserve-Notstromdieselgebäude .....	43
3.2.5.3	Kühlwasserpumpenbauwerk und Kühlturmpumpenbauwerk .....	43
3.2.5.4	Abluftkamin .....	43
3.2.5.5	Notspeisegebäude .....	44

---

3.3	Weitere Anlagen am Standort GKN .....	44
3.3.1	Kernkraftwerk Neckarwestheim Block II .....	44
3.3.2	Bauwerk für die Lagerung radioaktiver Abfälle .....	44
3.3.3	Zwischenlager für Brennelemente .....	44
3.4	Geplante Anlagen am Standort GKN .....	45
3.4.1	Reststoffbearbeitungszentrum Neckarwestheim .....	45
3.4.2	Standortabfalllager Neckarwestheim .....	45
3.4.3	Umschlaganlage (Kaianlage mit RoRo-Rampe und Betriebsfläche) .....	46
3.5	Anlagenhistorie .....	46
3.6	Radiologischer Ausgangszustand .....	47
3.6.1	Aktivierete Anlagenteile und Gebäudestrukturen .....	48
3.6.2	Aktivierete Kernbauteile .....	49
3.6.3	Radioaktive Betriebsabfälle .....	50
3.6.3.1	Behandelte Betriebsabfälle .....	50
3.6.3.2	Unbehandelte Betriebsabfälle .....	50
3.6.4	Kontaminierte Anlagenteile und Gebäudestrukturen .....	51
4.	RESTBETRIEB .....	52
4.1	Allgemeine Grundsätze .....	52
4.2	Betrieb wesentlicher Systeme, Anlagen und Anlagenteile .....	54
4.2.1	Lüftungstechnische Anlagen in Kontrollbereichsgebäuden .....	54
4.2.2	Anlagen zur Abwassersammlung und -behandlung im Kontrollbereich .....	55
4.2.3	Elektrische Energieversorgung, elektro- bzw. leittechnische Systeme .....	56
4.2.4	Ver- und Entsorgungssysteme .....	56
4.2.5	Brandschutzsysteme .....	57
4.2.6	Kommunikationseinrichtungen .....	57
4.2.7	Reaktorgebäudekran .....	57
4.2.8	Beckenkühlssysteme mit zugehörigen Zwischen- und Nebenkühlwassersystemen .....	57
4.2.9	Beckenreinigungssystem .....	57
4.2.10	Anlagenteile zur Handhabung von Brennelementen .....	58
4.2.11	Notstromversorgung als Teil der elektrischen Energieversorgung .....	58
4.3	Betriebsreglement .....	58
5.	ÄNDERUNGEN DER ANLAGE GKN I .....	59
5.1	Nutzungsänderungen .....	59
5.2	Errichtung und Betrieb einer Containerschleuse am Reaktorgebäude .....	60
5.3	Errichtung und Betrieb einer Containerandockstation am Reaktorgebäude- Ringraum .....	61

---

5.4	Errichtung und Betrieb einer Containerschleusstation am Anbau des Reaktorhilfsanlagengebäudes .....	62
5.5	Errichtung und Betrieb von ortsfesten Einrichtungen für den Abbau von Anlagenteilen des GKN I .....	62
5.6	Weitere Änderungen der Anlage GKN I .....	63
6.	ABBAU VON ANLAGENTEILEN DES GKN I .....	64
6.1	Grundsätze für den Abbau von Anlagenteilen .....	64
6.2	Abbau von in Gebäuden/Gebäudeteilen des Kontrollbereichs angeordneten Anlagenteilen .....	66
6.2.1	Abbaumaßnahmen im Reaktorgebäude-Innenraum .....	66
6.2.1.1	Abbau des Reaktordruckbehälters mit Einbauten .....	67
6.2.1.1.1	Abbau von Reaktordruckbehälter-Einbauten .....	68
6.2.1.1.2	Abbau des Reaktordruckbehälter-Unterteils einschließlich Kernschemel .....	72
6.2.1.2	Abbau der Großkomponenten .....	76
6.2.1.2.1	Abbau des Reaktordruckbehälter-Deckels .....	77
6.2.1.2.2	Abbau der Dampferzeuger .....	77
6.2.1.2.3	Abbau des Druckhalters .....	79
6.2.1.2.4	Abbau des Druckhalter-Abblasebehälters .....	80
6.2.1.2.5	Abbau der Hauptkühlmittelpumpen .....	81
6.2.1.2.6	Abbau der Hauptkühlmittelleitungen .....	82
6.2.1.3	Abbau von Gebäudestrukturen innerhalb des Reaktorgebäude-Innenraums .....	82
6.2.1.3.1	Biologischer Schild .....	83
6.2.1.3.2	Abbau des Brennelementlagerbeckens und Reaktorbeckens .....	85
6.2.1.3.3	Abbau weiterer Gebäudestrukturen .....	86
6.2.1.4	Abbau sonstiger Anlagenteile .....	86
6.2.2	Abbaumaßnahmen im Reaktorgebäude-Ringraum .....	87
6.2.3	Abbaumaßnahmen im Reaktorhilfsanlagengebäude mit Anbau .....	87
6.3	Abbau von außerhalb der Gebäude/Gebäudebereiche des Kontrollbereichs angeordneten Anlagenteilen .....	88
6.4	Abbaufolge .....	89
6.4.1	Abbaufolge bei Kernbrennstofffreiheit .....	90
6.4.2	Abbaufolge bei Anwesenheit von Kernbrennstoff .....	91
6.5	Verfahren für den Abbau von Anlagenteilen .....	92
6.5.1	Mechanische Zerlegeverfahren .....	92
6.5.2	Thermische Zerlegeverfahren .....	92
6.6	Einrichtungen für den Abbau von Anlagenteilen .....	92
6.6.1	Einrichtungen für den Abbau der Reaktordruckbehälter-Einbauten und des Reaktordruckbehälter-Unterteils .....	93

---

6.6.2	Einrichtungen für den Abbau von Gebäudestrukturen innerhalb von Gebäuden .....	94
7.	ORGANISATION.....	95
7.1	Strahlenschutzverantwortliche und -beauftragte .....	95
7.2	Geschäftsführung .....	95
7.3	Leiter der Anlage .....	95
7.4	Fachbereiche .....	96
7.5	Qualifikation und Fachkunde des Personals .....	97
8.	STRAHLENSCHUTZ.....	98
8.1	Strahlenschutzbereiche .....	98
8.1.1	Überwachungsbereich .....	99
8.1.2	Kontrollbereich .....	99
8.1.3	Sperrbereiche .....	101
8.2	Überwachung und Schutz des Personals .....	101
8.2.1	Maßnahmen zur Begrenzung der Strahlenexposition des Personals.....	101
8.2.2	Abschätzung der Kollektivdosis.....	102
8.2.3	Personenüberwachung .....	102
8.2.4	Raum- und Arbeitsplatzüberwachung .....	103
8.3	Maßnahmen zur Rückhaltung radioaktiver Stoffe.....	103
8.4	Überwachung der Werte für zulässige Ableitungen radioaktiver Stoffe .....	104
8.4.1	Zulässige Ableitungen radioaktiver Stoffe mit der Luft.....	104
8.4.2	Zulässige Ableitungen radioaktiver Stoffe mit dem Abwasser .....	105
8.5	Strahlenexposition in der Umgebung durch Ableitungen radioaktiver Stoffe .....	106
8.5.1	Strahlenexposition durch Ableitungen mit der Luft .....	106
8.5.2	Strahlenexposition durch Ableitungen mit dem Abwasser.....	107
8.6	Begrenzung der Strahlenexposition der Bevölkerung .....	109
8.7	Umgebungsüberwachung .....	109
9.	RADIOAKTIVE RESTSTOFFE UND RADIOAKTIVE ABFÄLLE .....	110
9.1	Radioaktive Reststoffe und nicht radioaktive Reststoffe.....	110
9.2	Entsorgungsziele für radioaktive Reststoffe.....	112
9.3	Freigabeverfahren nach § 29 StrlSchV.....	114
9.4	Herausgabe von nicht kontaminierten oder nicht aktivierten Stoffen, beweglichen Gegenständen, Gebäuden/Gebäudeteilen, Bodenflächen, Anlagen und Anlagenteilen außerhalb des Anwendungsbereichs des § 29 StrlSchV.....	115

---

9.5	Bearbeitung der anfallenden radioaktiven Reststoffe.....	116
9.5.1	Voruntersuchung und Zuordnung zu den Entsorgungszielen .....	117
9.5.2	Zerlegung und Dekontamination .....	118
9.5.3	Freimessung .....	118
9.5.4	Freigabe .....	118
9.6	Behandlung radioaktiver Abfälle .....	119
9.6.1	Trocknung .....	119
9.6.2	Verdampfung.....	119
9.6.3	Hochdruckverpressung.....	119
9.6.4	Verbrennung .....	119
9.6.5	Verpacken.....	120
9.6.6	Weitere Verfahren.....	120
9.7	Vermeidung des Anfalls von radioaktiven Reststoffen und radioaktiven Abfällen .....	120
9.8	Beim Abbau anfallende Massen .....	121
9.9	Lagerung radioaktiver Reststoffe, Lagerung und Verbleib radioaktiver Abfälle ..	124
9.9.1	Lagerarten .....	124
9.9.2	Verbleib der radioaktiven Abfälle.....	125
9.10	Transport.....	127
9.11	Dokumentation .....	127
10.	SICHERHEITSBETRACHTUNG.....	128
10.1	Vorgehensweise.....	129
10.2	Untersuchungsumfang.....	130
10.3	Ereignisse durch Einwirkungen von innen (EVI) .....	132
10.3.1	Störfälle bei Lagerung von und Umgang mit Kernbrennstoffen .....	132
10.3.2	Kritikalitätsstörfall.....	133
10.3.3	Absturz von Lasten .....	134
10.3.3.1	Absturz von Behältern mit radioaktiven Stoffen .....	134
10.3.3.2	Absturz von Anlagenteilen .....	135
10.3.3.3	Absturz von Lasten auf Anlagenteile und Behälter mit freisetzbarem Aktivitätsinventar .....	136
10.3.4	Kollision bei Transportvorgängen.....	136
10.3.5	Versagen von Behältern mit hohem Energiegehalt .....	137
10.3.6	Leckagen von Systemen und Behältern.....	137
10.3.7	Anlageninterne Überflutung .....	138
10.3.8	Brand in der Anlage.....	138
10.3.9	Chemische Einwirkungen .....	139
10.3.10	Ausfälle und Störungen von Einrichtungen .....	139

---

10.4	Ereignisse durch Einwirkungen von außen (EVA) .....	140
10.4.1	Naturbedingte EVA .....	140
10.4.1.1	Sturm, Regen, Schneefall und Frost .....	140
10.4.1.2	Waldbrände .....	140
10.4.1.3	Blitzschlag.....	141
10.4.1.4	Hochwasser .....	141
10.4.1.5	Erdbeben .....	142
10.4.1.6	Erdrutsch .....	143
10.4.2	Zivilisatorische EVA .....	144
10.4.2.1	Einwirkung gefährlicher Stoffe .....	144
10.4.2.2	Externe Brände .....	144
10.4.2.3	Bergschäden .....	144
10.5	Wechselwirkungen mit anderen Anlagen am Standort .....	145
10.6	Sehr seltene Ereignisse .....	145
10.6.1	Flugzeugabsturz .....	145
10.6.2	Explosionsdruckwelle.....	146
10.7	Zusammenfassung der Ergebnisse der Sicherheitsbetrachtung.....	147
11.	AUSWIRKUNGEN AUF DIE IN § 1A ATVFV GENANNTEN SCHUTZGÜTER .....	149
12.	FAZIT .....	150
ANHANG A	ABBILDUNGSVERZEICHNIS .....	152
ANHANG B	TABELLENVERZEICHNIS .....	154
ANHANG C	UNTERLAGENVERZEICHNIS .....	155
ANHANG D	BEGRIFFSDEFINITIONEN .....	157
ANHANG E	ABKÜRZUNGSVERZEICHNIS .....	164



**Hinweise:**

Abbildungen und Tabellen sind je Kapitel fortlaufend nummeriert, z. B.:

## Abbildung 4-1

- Zahl vor dem Bindestrich ⇒ verweist auf die Kapitelnummer
- Zahl nach dem Bindestrich ⇒ ist die laufende Nummer der Abbildung

## Tabelle 8-1

- Zahl vor dem Bindestrich ⇒ verweist auf die Kapitelnummer
- Zahl nach dem Bindestrich ⇒ ist die laufende Nummer der Tabelle

und im Anhang A, Abbildungsverzeichnis, sowie im Anhang B, Tabellenverzeichnis, zusammengestellt.

Die wesentlichen verwendeten Unterlagen sind im Anhang C, Unterlagenverzeichnis, zusammengestellt.

Die wesentlichen verwendeten Begriffe sind im Anhang D, Begriffsdefinitionen, erläutert.

Die verwendeten Abkürzungen sind im Anhang E, Abkürzungsverzeichnis, zusammengestellt.

## 1. Einleitung

Am Standort Neckarwestheim befinden sich die beiden Kernkraftwerke Neckarwestheim Block I (GKN I) und Block II (GKN II) sowie das Zwischenlager für Brennelemente (GKN-ZL). Die Errichtung und der Betrieb der beiden Kernkraftwerke wurde nach § 7 Abs. 1 Atomgesetz (AtG), die Errichtung und der Betrieb des GKN-ZL nach Landesbauordnung Baden-Württemberg (LBO BW) und § 6 AtG genehmigt.

Mit Inkrafttreten der 13. Novellierung des AtG ist die Berechtigung zum Leistungsbetrieb am 06.08.2011 für GKN I erloschen. Die Inhaberin des GKN I, die EnBW Kernkraft GmbH (EnKK), hat beschlossen, GKN I direkt abzubauen.

GKN I befindet sich seit dem 06.08.2011 in der sogenannten Nachbetriebsphase. Die Anlage soll stillgelegt und Anlagenteile des GKN I sollen abgebaut werden.

Die EnKK hat einen Antrag gemäß § 7 Abs. 3 AtG auf Erteilung einer Stilllegungs- und 1. Abbaugenehmigung (1. SAG) für GKN I gestellt. Dieser Antrag vom 24.04.2013 umfasst insbesondere folgende Antragsumfänge:

- die endgültige und dauerhafte Betriebseinstellung (Stilllegung) des GKN I,
- den Restbetrieb,
- Ableitungen radioaktiver Stoffe,
- den Abbau von Anlagenteilen,
- Änderungen der Anlage GKN I.

Neben der 1. SAG ist mindestens eine weitere Genehmigung gemäß § 7 Abs. 3 AtG vorgesehen.

Der vorliegende Sicherheitsbericht soll Dritten insbesondere die Beurteilung ermöglichen, ob sie durch die mit den insgesamt geplanten Maßnahmen zur Stilllegung und zum Abbau von Anlagenteilen des GKN I verbundenen Auswirkungen in ihren Rechten verletzt werden können.

## 1.1 Rechtsgrundlagen

Im Rahmen der Stilllegung und des Abbaus von Anlagenteilen des GKN I finden insbesondere die folgenden gültigen Gesetze und Verordnungen Anwendung:

- Gesetz über die friedliche Verwendung der Kernenergie und den Schutz gegen ihre Gefahren (Atomgesetz - AtG),
- Gesetz über die Umweltverträglichkeitsprüfung (UVPG),
- Bundes-Immissionsschutzgesetz (BImSchG),
- Gesetz zur Förderung der Kreislaufwirtschaft und Sicherung der umweltverträglichen Bewirtschaftung von Abfällen (Kreislaufwirtschaftsgesetz - KrWG),
- Geräte- und Produktsicherheitsgesetz (GPSG),
- Verordnung über das Verfahren bei der Genehmigung von Anlagen nach § 7 des Atomgesetzes (Atomrechtliche Verfahrensverordnung - AtVfV),
- Verordnung über die Deckungsvorsorge nach dem Atomgesetz (Atomrechtliche Deckungsvorsorge-Verordnung - AtDeckV),
- Verordnung über den kerntechnischen Sicherheitsbeauftragten und über die Meldung von Störfällen und sonstigen Ereignissen (Atomrechtliche Sicherheitsbeauftragten- und Meldeverordnung - AtSMV),
- Verordnung über den Schutz vor Schäden durch ionisierende Strahlung (Strahlenschutzverordnung - StrlSchV),
- Arbeitsstättenverordnung (ArbStättV),
- Betriebssicherheitsverordnung (BetrSichV),
- Verordnung über die innerstaatliche und grenzüberschreitende Beförderung gefährlicher Güter auf der Straße, mit Eisenbahnen und auf Binnengewässern (Gefahrgutverordnung Straße, Eisenbahn und Binnenschifffahrt - GGVSEB),
- Verordnung über die Beförderung gefährlicher Güter mit Seeschiffen (Gefahrgutverordnung See - GGVSee),
- Landesbauordnung Baden-Württemberg (LBO BW),
- Gewerbeordnung.

Darüber hinaus finden die in Deutschland gültigen Vorschriften, Richtlinien und Normen - soweit sie auf die Stilllegung und den Abbau von Anlagenteilen zutreffen - Anwendung. Dies sind insbesondere:

- Allgemeine Verwaltungsvorschrift (AWV) zu § 47 Strahlenschutzverordnung (Ermittlung der Strahlenexposition durch die Ableitung radioaktiver Stoffe aus Anlagen oder Einrichtungen),
- Richtlinien des Bundesministeriums für Umwelt, Naturschutz, Bau und Reaktorsicherheit (BMU), wie
  - Richtlinie zur Emissions- und Immissionsüberwachung kerntechnischer Anlagen (REI),
  - Richtlinie zur Kontrolle der Eigenüberwachung radioaktiver Emissionen aus Kernkraftwerken,
  - Richtlinie zur Kontrolle radioaktiver Abfälle mit vernachlässigbarer Wärmeentwicklung, die nicht an eine Landessammelstelle abgeliefert werden,
  - Grundsätze zur Dokumentation technischer Unterlagen durch Antragsteller/Genehmigungsinhaber bei Errichtung, Betrieb und Stilllegung von Kernkraftwerken,
- Regeln des kerntechnischen Ausschusses (KTA),
- Empfehlungen der Entsorgungskommission (ESK),
- Empfehlungen der Strahlenschutzkommission (SSK),
- Empfehlungen und Leitlinien der Reaktorsicherheitskommission (RSK),
- Berufsgenossenschaftliche Vorschriften (BGV),
- Vorschriften des Verbandes der Elektrotechnik, Elektronik, Informationstechnik,
- Richtlinien des Verbandes der Sachversicherer,
- Normen des Deutschen Instituts für Normung (DIN).

Das kerntechnische Regelwerk (u. a. KTA-Regeln) findet auf den Abbau von Anlagenteilen des GKN I Anwendung bzw. sinngemäße Anwendung entsprechend den Empfehlungen des "Leitfadens zur Stilllegung, zum sicheren Einschluss und zum Abbau von Anlagen und Anlagenteilen nach § 7 Atomgesetz (Stilllegungsleitfaden)" /1/. Gemäß dem Anwendungsbereich der „Sicherheitsanforderungen an Kernkraftwerke“ gelten diese nicht für Anlagen in der Stilllegung und im Abbau.

## 1.2 Konzept und Grundsätze

### 1.2.1 Ausgangssituation

Mit Inkrafttreten der 13. Novellierung des AtG am 06.08.2011 ist die Berechtigung zum Leistungsbetrieb der Anlage GKN I erloschen. GKN I befindet sich seither in der Nachbetriebsphase, die bis zur Erteilung und Inanspruchnahme der ersten vollziehbaren Genehmigung nach § 7 Abs. 3 AtG andauert. Nach derzeitigem Planungsstand ist die Anlage GKN I zum Zeitpunkt der Inanspruchnahme der vollziehbaren Genehmigung auf Stilllegung des GKN I kernbrennstofffrei. In der Nachbetriebsphase ist u. a. vorgesehen, die aus dem Leistungsbetrieb vorhandenen Betriebsabfälle zu entsorgen, nicht mehr benötigte Systeme dauerhaft außer Betrieb zu nehmen, nicht mehr benötigte Betriebsmedien zu entfernen sowie Systeme entsprechend den Anforderungen des Nachbetriebs entsprechend dem Betriebsreglement anzupassen.

### 1.2.2 Entsorgung der Kernbrennstoffe

In der Nachbetriebsphase sollen die gegenwärtig im Brennelementlagerbecken im Reaktorgebäude befindlichen Kernbrennstoffe (Brennelemente, Brennstäbe) in das vorhandene Zwischenlager (GKN-ZL) verbracht werden. Sollte sich der Abtransport der Kernbrennstoffe aus der Anlage GKN I über den Zeitpunkt der Stilllegung hinaus verzögern, werden die für die sichere Lagerung von und den sicheren Umgang mit Kernbrennstoffen erforderlichen Systeme und Anlagenteile weiter betrieben.

### 1.2.3 Stilllegung

Die Stilllegung ist die endgültige und dauerhafte Betriebseinstellung des Kernkraftwerks GKN I im Sinne des § 7 Abs. 3 AtG.

#### 1.2.4 Abbaukonzept

Das Abbaukonzept sieht den direkten Abbau von Anlagenteilen des GKN I vor. Diese Vorgehensweise bietet u. a. folgende Vorteile:

- vorhandene Systeme, Komponenten sowie Hilfsmittel können weiter genutzt werden,
- erfahrene Mitarbeiter mit Anlagenkenntnissen stehen noch ausreichend zur Verfügung,
- eine beträchtliche Zahl von Arbeitsplätzen bleibt erhalten.

Zur Sicherstellung einer möglichst kontinuierlichen Durchführung des Abbaus von Anlagenteilen werden die Abbautätigkeiten von der weiteren Bearbeitung oder weiteren Behandlung der beim Abbau anfallenden radioaktiven Reststoffe grundsätzlich entkoppelt. Der Abbau von Anlagenteilen umfasst die Demontage von Anlagenteilen des GKN I im Ganzen oder in Teilen einschließlich des Umgangs mit den dabei anfallenden radioaktiven Stoffen bis zur Übergabe an andere nicht im direkten Zusammenhang mit dem Abbau von Anlagenteilen stehende interne oder externe Einrichtungen zur weiteren Bearbeitung radioaktiver Reststoffe oder Behandlung radioaktiver Abfälle.

Die Bearbeitung von anfallenden radioaktiven Reststoffen erfolgt bevorzugt im geplanten Reststoffbearbeitungszentrum (RBZ-N), das am Standort GKN errichtet werden soll (siehe Kapitel 3.4.1). Die Bearbeitung radioaktiver Reststoffe kann auch mit geeigneten Einrichtungen am Standort GKN - beispielsweise in der Anlage GKN I - oder in standort-externen Einrichtungen durchgeführt werden.

Nach dem Abbau von Anlagenteilen in den Räumen bzw. Raumbereichen der Kontrollbereichsgebäude sollen die verbleibenden Anlagenteile - im Wesentlichen innere Gebäudestrukturen - freigemessen werden. Außerhalb der Kontrollbereichsgebäude ist der Abbauumfang, der erforderlich ist, um die verbleibenden Anlagenteile freimessen oder herausgeben zu können, wesentlich geringer.

Der Abbau von Anlagenteilen des GKN I ist beendet, wenn die restlichen Anlagenteile des GKN I aus dem Geltungsbereich des AtG entlassen sind oder werden können oder einer anderweitigen atomrechtlichen Nutzung zugeführt sind oder zugeführt werden können. Der Abbau von Anlagenteilen des GKN I umfasst nicht den Abriss von Gebäuden der Anlage GKN I.

Der Abbau von Anlagenteilen ist im Kapitel 6 näher beschrieben.

### 1.2.5 Entsorgungskonzept für radioaktive Reststoffe und radioaktive Abfälle

Bei den insgesamt geplanten Maßnahmen zur Durchführung der Stilllegung und des Abbaus von Anlagenteilen des GKN I fallen außerhalb der Kontrollbereichsgebäude überwiegend nicht radioaktive Reststoffe an. Diese können nach Durchlaufen eines Auswahl- und Prüfverfahrens herausgegeben und dem konventionellen Stoffkreislauf zugeführt werden.

Radioaktive Reststoffe fallen überwiegend beim Abbau von Anlagenteilen in Kontrollbereichsgebäuden an. Radioaktive Reststoffe können entweder schadlos verwertet oder müssen als radioaktive Abfälle geordnet beseitigt werden. Eine schadlose Verwertung kann, ggf. nach einer erforderlichen Dekontamination, nach Durchlaufen des Freigabeverfahrens gemäß § 29 StrlSchV im konventionellen Stoffkreislauf oder im kerntechnischen Bereich erfolgen.

Die anfallenden radioaktiven Abfälle sollen bis zur Ablieferung an ein Bundesendlager im geplanten Standortabfalllager Neckarwestheim (SAL-N, siehe Kapitel 3.4.2) gelagert werden. Darüber hinaus besteht auch die Möglichkeit, radioaktive Abfälle am Standort GKN (z. B. im vorhandenen Bauwerk für radioaktive Abfälle (UKT)) oder in standort-externen Lagereinrichtungen zu lagern.

Die Entsorgung von radioaktiven Reststoffen und radioaktiven Abfällen ist im Kapitel 9 näher beschrieben.

### 1.2.6 Restbetrieb

Als Restbetrieb wird der restliche Betrieb der Anlage GKN I ab dem Zeitpunkt der Stilllegung der Anlage GKN I bezeichnet. Der Restbetrieb erfolgt auf der Grundlage der bestehenden und weiter geltenden atomrechtlichen Genehmigungen, soweit sie nicht durch die beantragte Genehmigung in Teilen ersetzt oder geändert werden oder Regelungsgegenstände enthalten, die für den Restbetrieb und den Abbau von Anlagenteilen nicht mehr relevant sind.

Der Restbetrieb umfasst insbesondere den Betrieb der für die Durchführung von Abbaumaßnahmen noch benötigten Anlagenteile des GKN I, wie z. B. Lüftungstechnische Anlagen und Systeme zur Abwassersammlung und -behandlung. Die Anlagenteile werden mindestens solange weiterbetrieben oder betriebsbereit gehalten, wie diese für den Restbetrieb des GKN I, den Abbau von Anlagenteilen des GKN I, den Betrieb des GKN II, den Betrieb des GKN-ZL sowie für den vorgesehenen Betrieb der geplanten Anlagen SAL-N und RBZ-N noch benötigt werden.

Der Restbetrieb wird entsprechend dem Abbaufortschritt und den sich weiter reduzierenden betrieblichen Erfordernissen angepasst. Wird ein Anlagenteil nicht mehr benötigt, kann es abgebaut werden. Diese Voraussetzung ist auch gegeben, wenn die Aufgaben des jeweiligen Anlagenteils durch andere vorhandene oder neue Anlagenteile im noch erforderlichen Umfang erfüllt werden.

Sollte die Anlage GKN I zum Zeitpunkt der Stilllegung des GKN I noch nicht kernbrennstofffrei sein, so werden die für die sichere Lagerung der Kernbrennstoffe und den sicheren Umgang mit Kernbrennstoffen erforderlichen Systeme und Anlagenteile weiter betrieben.

Der Restbetrieb ist in Kapitel 4 näher beschrieben.

### 1.3 Vorliegende Erfahrungen

In Deutschland wurde bereits eine Vielzahl kerntechnischer Anlagen stillgelegt. Einige wurden bereits vollständig abgebaut (z. B. Niederaichbach), bei anderen dauert deren Abbau noch an (z. B. Obrigheim, Greifswald, Würgassen und Stade). Auf die hierbei gewonnenen Erfahrungen wird für den Abbau von Anlagenteilen des GKN I zurückgegriffen.

Der Abbau von Anlagenteilen des GKN I kann erfahrungsbasiert mit industrieprobten Verfahren und Einrichtungen durchgeführt werden. Bisher abgeschlossene und noch laufende Abbauprojekte zeigen, dass der Abbau eines Kernkraftwerks ohne Risiko für die Bevölkerung, für die Umwelt und für das Personal unter Einhaltung der Vorgaben der Strahlenschutzverordnung durchgeführt werden kann.



Für die insgesamt geplanten Maßnahmen für die Stilllegung und den Abbau von Anlagenteilen des GKN I ist erfahrungsgemäß ein Zeitraum von ca. 15 Jahren zu veranschlagen.

#### **1.4 Vorgesehene atomrechtliche Genehmigungsverfahren für die Stilllegung und den Abbau von Anlagenteilen des GKN I**

Die Stilllegung und der Abbau von Anlagenteilen einer kerntechnischen Anlage bedürfen nach § 7 Abs. 3 Satz 1 AtG einer Genehmigung. Der Abbau von Anlagenteilen des GKN I gliedert sich in zwei Abbauumfänge, die auf Basis separater Abbaugenehmigungen durchgeführt werden sollen.

##### 1. Abbauumfang

Abbau nicht mehr benötigter Anlagenteile (Systeme, Komponenten, Einrichtungen, Gebäudestrukturen). Es handelt sich insbesondere um den Abbau kontaminierter Anlagenteile im Reaktorgebäude und Reaktorhilfsanlagegebäude und um den Abbau von aktivierten Einbauten des Reaktordruckbehälters. Der Abbau von Anlagenteilen erfolgt mindestens soweit deren Abbau erforderlich ist, um die Freigabe gemäß § 29 Strahlenschutzverordnung (StrlSchV) der Gebäude mit den darin noch enthaltenen Anlagenteilen zu erreichen oder um die Gebäude des GKN I aus dem Geltungsbereich des AtG zu entlassen bzw. entlassen zu können oder einer anderweitigen atomrechtlichen Nutzung zuzuführen oder zuführen zu können. Der 1. Abbauumfang umfasst nicht die im 2. Abbauumfang explizit zum Abbau vorgesehenen Anlagenteile.

##### 2. Abbauumfang

Abbau der im Reaktorgebäude angeordneten Anlagenteile: Unterteil des Reaktordruckbehälters einschließlich Kernschemel, Biologischer Schild sowie Brennelementlagerbecken und Reaktorbecken.

Für jeden dieser Umfänge ist eine atomrechtliche Genehmigung erforderlich. Es handelt sich dabei um selbstständige Genehmigungen und nicht um Teilgenehmigungen gemäß § 18 AtVfV. Die genehmigungstechnische Umsetzung ist in Abbildung 1-1 dargestellt und wird im Folgenden näher erläutert.

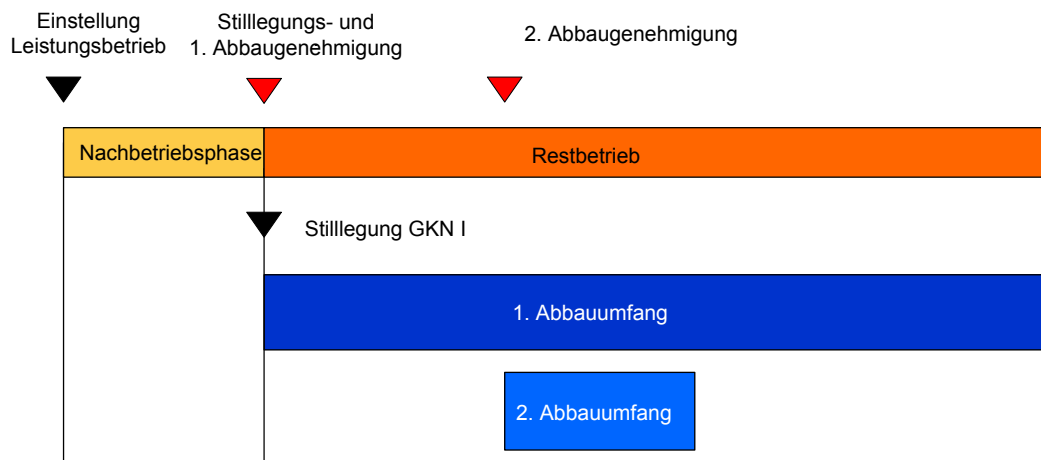


Abbildung 1-1 Vorgesehene genehmigungstechnische Umsetzung der Stilllegung und des Abbaus von Anlagenteilen des GKN I

Aus dem weiteren Verfahrensablauf kann sich, insbesondere unter Berücksichtigung der Verfahrensökonomie, technischer oder wirtschaftlicher Gesichtspunkte oder politischer Entwicklungen, ergeben, dass zur Umsetzung der insgesamt geplanten Maßnahmen mehr als zwei Genehmigungsschritte erforderlich werden.

#### 1.4.1 Stilllegungs- und 1. Abbaugenehmigung

Der Antrag auf Erteilung der Stilllegungs- und 1. Abbaugenehmigung umfasst im Einzelnen die nachfolgend beschriebenen Antragsgegenstände.

##### 1.4.1.1 Stilllegung

Beantragt wird die Genehmigung der endgültigen und dauerhaften Betriebseinstellung (Stilllegung) des GKN I.

#### 1.4.1.2 Restbetrieb

Beantragt wird:

- Weiterbetrieb von bestehenden Anlagenteilen, Systemen und Komponenten des GKN I und Betrieb von zusätzlichen Anlagenteilen, Systemen und Komponenten des GKN I auf der Grundlage der bestehenden und weiter geltenden atomrechtlichen Genehmigungen, soweit sie nicht durch die beantragte Genehmigung in Teilen ersetzt oder geändert werden oder Regelungsgegenstände enthalten, die für den Restbetrieb und den Abbau von Anlagenteilen nicht mehr relevant sind. Soweit die beantragte 1. SAG die gegenwärtigen Gestattungen der Betriebsgenehmigung gemäß § 7 Abs. 1 AtG oder ihre Änderungsgenehmigungen nicht ersetzt oder ändert, bleiben diese unberührt und weiterhin wirksam,
- Änderungen des Restbetriebes entsprechend den Regelungen des Betriebsreglements GKN I,
- Umgang mit radioaktiven Stoffen aus dem Betrieb, dem Restbetrieb und dem Abbau von Anlagenteilen des GKN I,
- Umgang mit radioaktiven Stoffen aus dem Betrieb, dem Restbetrieb und dem Abbau von Anlagenteilen anderer Anlagen der EnKK,
- Ergänzung des bestehenden Betriebsreglements um die für den Abbau von Anlagenteilen zusätzlich erforderlichen Anweisungen und Regelungen,
- Aufhebung nicht mehr erforderlicher oder Änderung bisher geltender Auflagen, Nebenbestimmungen, Anordnungen oder Gestattungen.

#### 1.4.1.3 Ableitungen radioaktiver Stoffe

Beantragt wird die Festlegung folgender Werte für zulässige Ableitungen für GKN I mit der Luft über den Abluftkamin:

- für gasförmige radioaktive Stoffe
  - im Kalenderjahr:  $2,0 \times 10^{13}$  Bq
  - an 180 aufeinander folgenden Tagen:  $1,0 \times 10^{13}$  Bq
  - für den Zeitraum eines Kalendertages:  $2,0 \times 10^{11}$  Bq
- für aerosolförmige Radionuklide mit Halbwertszeiten von mehr als 8 Tagen
  - im Kalenderjahr:  $1,0 \times 10^{10}$  Bq
  - an 180 aufeinander folgenden Tagen:  $0,5 \times 10^{10}$  Bq
  - für den Zeitraum eines Kalendertages:  $1,0 \times 10^8$  Bq

Die Werte für zulässige Ableitungen von radioaktiven Stoffen des GKN I mit dem Abwasser in den Neckar sollen gemäß dem Antrag auf Stilllegung und Abbau von Anlagenteilen des GKN I vom 24.04.2013 nicht verändert werden.

#### 1.4.1.4 Abbau von Anlagenteilen

- a) Beantragt wird die Genehmigung des Abbaus von Anlagenteilen des GKN I mit Ausnahme der unter Punkt e) festgelegten Anlagenteile sowie mit Ausnahme der Gebäude der atomrechtlichen Anlage GKN I. Die zum Abbau vorgesehenen Anlagenteile sind maschinen-, verfahrens-, elektro- und leittechnische, bauliche sowie sonstige technische Teile des GKN I. Hierzu gehören auch die diesen Anlagenteilen zugeordneten Hilfssysteme wie Überwachungseinrichtungen, Versorgungseinrichtungen, Kabel, Halterungen, Anker- und Dübelplatten, Rohr- und Kabeldurchführungen, Fundamente sowie fest installierte Montage- und Bedienhilfen. Bauliche Teile umfassen auch innere Gebäudestrukturen. Der Antrag umfasst auch den Abbau des Deckels des Reaktor-druckbehälters (RDB), der RDB-Einbauten sowie den Abbau von ortsfesten Einrichtungen zum Abbau von Anlagenteilen, die in die Anlage GKN I eingebracht werden.
- b) Der Abbau von Anlagenteilen umfasst die Demontage von Anlagenteilen des GKN I im Ganzen oder in Teilen einschließlich des Umgangs mit den dabei anfallenden radioaktiven Stoffen bis zur Übergabe an andere nicht im direkten Zusammenhang mit dem Abbau von Anlagenteilen stehende anlageninterne oder externe Einrichtungen zur weiteren Bearbeitung radioaktiver Stoffe oder Behandlung radioaktiver Abfälle.
- c) Voraussetzung für den Abbau eines Anlagenteils von GKN I ist, dass das zum Abbau vorgesehene Anlagenteil nicht mehr benötigt wird. Diese Voraussetzung kann auch dadurch eingehalten werden, dass die Aufgaben des zum Abbau vorgesehenen Anlagenteils im noch erforderlichen Umfang durch andere bestehende oder neue Anlagenteile erfüllt werden.
- d) Der Abbau von Anlagenteilen des GKN I ist beendet, wenn die restlichen Anlagenteile des GKN I aus dem Geltungsbereich des AtG entlassen sind oder werden können oder einer anderweitigen atomrechtlichen Nutzung zugeführt sind oder zugeführt werden können. Der Abbau von Anlagenteilen des GKN I umfasst nicht den Abriss von Gebäuden der atomrechtlichen Anlage GKN I.

- e) Der Antrag umfasst nicht den Abbau folgender im Reaktorgebäude angeordneter Anlagenteile:
- o Unterteil des Reaktordruckbehälters einschließlich Kernschemel,
  - o Biologischer Schild,
  - o Brennelementlagerbecken und Reaktorbecken.

#### 1.4.1.5 Änderungen der Anlage GKN I

Beantragt wird die Genehmigung nachfolgender Änderungen der Anlage GKN I und ihre jeweilige Einbindung in den Restbetrieb.

- a) Nutzung von näher bezeichneten Gebäuden (insbesondere Reaktorhilfsanlagegebäude (ZC und 2ZC), Maschinenhaus (ZF), Notstromdieselgebäude (ZK), Werkstätten (0ZL, 3ZL), PM-Halle (9ZL), Kühlwasserpumpenbauwerk (2ZM), Kühlturmpumpenbauwerk (0ZP)) sowie von näher bezeichneten Flächen zur Lagerung von radioaktiven und von nicht radioaktiven Stoffen einschließlich der hierfür vorgesehenen technischen und baulichen Maßnahmen.
- b) Errichtung und Betrieb von Andockstationen für Container und von Schleusen für Container an Gebäuden einschließlich der hierfür vorgesehenen technischen und baulichen Maßnahmen.
- c) Errichtung und Betrieb von ortsfesten Einrichtungen für den Abbau von Anlagenteilen des GKN I.

#### 1.4.1.6 Herausgabe von nicht kontaminierten oder nicht aktivierten Stoffen, beweglichen Gegenständen, Gebäuden/Gebäudeteilen, Bodenflächen, Anlagen und Anlagenteilen außerhalb des Anwendungsbereichs des § 29 StrlSchV

Beantragt wird die Festlegung

- welche Stoffe, bewegliche Gegenstände, Gebäude/Gebäudeteile, Bodenflächen, Anlagen oder Anlagenteile außerhalb des Anwendungsbereichs des § 29 StrlSchV vor einer Verwendung, Verwertung, Beseitigung, Innehabung oder vor einer Weitergabe an Dritte auf eine Aktivierung oder Kontamination zu prüfen sind (Auswahlverfahren) und
- des Verfahrens, welchen Prüfungen diese Stoffe, beweglichen Gegenstände, Gebäude/Gebäudeteile, Bodenflächen, Anlagen oder Anlagenteile von der Antragstellerin zu unterziehen sind und wie diese Prüfungen nachzuweisen und zu dokumentieren sind (Prüfverfahren und Dokumentation).

#### 1.4.1.7 **Erstreckung auf den genehmigungsbedürftigen Umgang gem. § 7 StrlSchV**

Beantragt wird gemäß § 7 Abs. 2 StrlSchV i. V. m. § 7 Abs. 1 StrlSchV die Erstreckung der 1. SAG auf den gemäß § 7 StrlSchV genehmigungsbedürftigen Umgang mit radioaktiven Stoffen aus dem Betrieb, dem Restbetrieb und dem Abbau von Anlagenteilen des GKN I und anderen Anlagen der EnKK.

#### 1.4.2 **2. Abbaugenehmigung**

Der Antrag auf Erteilung einer 2. Abbaugenehmigung (2. AG) soll Folgendes umfassen:

- Abbau des Unterteils des Reaktordruckbehälters einschließlich Kernschemel,
- Abbau des Biologischen Schilds,
- Abbau des Brennelementlager- und des Reaktorbeckens einschließlich Baustrukturen,
- Änderungen der Anlage GKN I, insbesondere Errichtung und Betrieb ortsfester Einrichtungen für den Abbau des Reaktordruckbehälter-Unterteils und des Biologischen Schilds.

#### 1.5 **Abhängigkeiten und Reihenfolge der Genehmigungen zum Abbau**

Die Unterlagen, die einem erstmaligen Antrag auf Erteilung einer Genehmigung nach § 7 Abs. 3 AtG beizufügen sind, müssen Angaben enthalten, die insbesondere die Beurteilung ermöglichen, ob die beantragten Maßnahmen weitere Maßnahmen nicht erschweren oder verhindern und ob eine sinnvolle Reihenfolge der Abbaumaßnahmen vorgesehen ist (§ 19b Abs. 1 AtVfV).

Für den Abbau von Anlagenteilen sind zwei atomrechtliche Genehmigungen vorgesehen (Stilllegungs- und 1. Abbaugenehmigung sowie 2. Abbaugenehmigung), denen zwei Abbauumfänge zugewiesen werden.

Die Stilllegung ist die endgültige und dauerhafte Betriebseinstellung des GKN I. Sie ist Voraussetzung für die Durchführung der insgesamt geplanten Maßnahmen des Abbaus von Anlagenteilen des GKN I. Die Stilllegung erschwert oder verhindert die nachfolgenden Maßnahmen nicht.

Der Restbetrieb gemäß Antrag auf Erteilung einer 1. SAG umfasst insbesondere den Weiterbetrieb von bestehenden Anlagenteilen des GKN I. Änderungen und Anpassungen des Restbetriebs erfolgen entsprechend den schriftlichen betrieblichen Regelungen. Anlagenteile des Restbetriebs werden u. a. für die Durchführung von Abbaumaßnahmen genutzt. Solche Anlagenteile werden mindestens solange weiterbetrieben oder betriebsbereit gehalten, wie diese für den Abbau von Anlagenteilen des GKN I benötigt werden.

Abhängigkeiten des mit dem Antrag zur 1. SAG vorgesehenen Umfangs zu den vorgesehenen weiteren Abbauumfängen (Maßnahmen gemäß § 19b AtVfV) werden nachfolgend beschrieben. Der vorgesehene Abbauumfang der 1. SAG umfasst mit Ausnahme einzelner Anlagenteile des GKN I, die Gegenstand einer 2. AG sein sollen, den Abbau von Anlagenteilen des GKN I mindestens soweit, um die Freigabe gemäß § 29 StrlSchV der Gebäude mit den darin noch enthaltenen Anlagenteilen zu erreichen oder um die Gebäude des GKN I aus dem Geltungsbereich des AtG zu entlassen bzw. entlassen zu können oder einer anderweitigen atomrechtlichen Nutzung zuzuführen oder zuführen zu können.

Der Abbauumfang des Antrags zur 1. SAG umfasst Anlagenteile in Gebäuden und außerhalb von Gebäuden des GKN I, insbesondere auch Anlagenteile im Reaktorgebäude. Der vorgesehene Abbauumfang des Antrags zur 2. AG soll ausschließlich einzelne Anlagenteile in definierten Gebäudebereichen des Reaktorgebäude-Innenraums umfassen. Die der 2. AG zugeordneten Anlagenteile sind von den Anlagenteilen des Reaktorgebäude-Innenraums, die dem beantragten Abbauumfang der 1. SAG zugewiesen sind, klar abgegrenzt.

Der vorgesehene Abbauumfang der 2. AG umfasst das RDB-Unterteil einschließlich Kernschemel, den Biologischen Schild und damit in Zusammenhang stehende Anlagenteile sowie das Brennelementlager- und das Reaktorbecken einschließlich Baustrukturen mit den darin enthaltenen Anlagenteilen (siehe Kapitel 6.2.1.1.2 und Kapitel 6.2.1.3). Einige der zuvor genannten Anlagenteile des Abbauumfangs der 2. AG sind während des Leistungsbetriebs verfahrenstechnisch mit Anlagenteilen des Abbauumfangs der 1. SAG verbunden. So ist zum Beispiel das RDB-Unterteil über Teile der Hauptkühlmittelleitungen mit den Dampferzeugern verbunden. Derartige Verbindungen werden an geeigneten Stellen auf Basis von Festlegungen im Betriebsreglement getrennt.

Durch die vorgesehene Abgrenzung wird auch erreicht, dass der Abbau gemäß Abbauumfang der 1. SAG den Abbau gemäß Abbauumfang der 2. AG nicht erschwert oder verhindert.

Da einige Anlagenteile des Abbauumfangs der 2. AG sinnvollerweise erst abgebaut werden sollen, wenn ein Abbau von bestimmten Anlagenteilen der 1. SAG erfolgt ist, beginnt der Abbau von Anlagenteilen des Abbauumfangs der 2. AG entsprechend danach. So soll das RDB-Unterteil erst abgebaut werden, wenn zuvor RDB-Einbauten abgebaut worden sind.

Die im Rahmen der 1. SAG beantragten baulichen Änderungen (z. B. Containerschleuse am Reaktorgebäude) und Nutzungsänderungen (z. B. Lagerung radioaktiver Stoffe) dienen im Wesentlichen der Optimierung der Reststoff- und Transportlogistik und erschweren oder verhindern den Abbau von Anlagenteilen gemäß dem Abbauumfang der 2. AG nicht.

## 1.6 Erforderliche Unterlagen für die Öffentlichkeitsbeteiligung nach AtVfV

Die Stilllegung und der Abbau von Anlagenteilen einer kerntechnischen Anlage bedürfen nach § 7 Abs. 3 Satz 1 AtG einer Genehmigung, für die § 7 Abs. 2 AtG sinngemäß gilt. In diesem Genehmigungsverfahren sind alle Behörden des Bundes, des Landes, der Gemeinden und der sonstigen Gebietskörperschaften zu beteiligen, deren Zuständigkeitsbereich berührt wird (§ 7 Abs. 4 Satz 1 AtG). Der Ablauf des Verfahrens wird im Wesentlichen durch die AtVfV bestimmt.

Für die insgesamt geplanten Maßnahmen zur Stilllegung des GKN I und zum Abbau von Anlagenteilen des GKN I ist gemäß der gesetzlichen Bestimmung der Nr. 11.1 der Anlage 1 zum UVPG eine Umweltverträglichkeitsprüfung (UVP) nach § 2a AtG und § 19b AtVfV erforderlich. Die entsprechenden Unterlagen sind dem erstmaligen Antrag auf Erteilung einer Genehmigung nach § 7 Abs. 3 AtG beizufügen.

Der Antrag auf Genehmigung ist nach § 2 Abs. 1 AtVfV bei der Genehmigungsbehörde schriftlich zu stellen. Im Rahmen des Öffentlichkeitsbeteiligungsverfahrens werden der Antrag und folgende Unterlagen ausgelegt:

- Sicherheitsbericht,
- Umweltverträglichkeitsuntersuchung,
- Kurzbeschreibung.



Die gemäß § 3 Abs. 1 Nr. 8 AtVfV erforderlichen Angaben zu

- den insgesamt anfallenden radioaktiven Reststoffen,
- den vorgesehenen Maßnahmen zur Vermeidung und schadlosen Verwertung radioaktiver Reststoffe sowie
- der geordneten Beseitigung der anfallenden radioaktiven Abfälle

sind in Kapitel 9 des vorliegenden Sicherheitsberichts beschrieben. Eine separate Unterlage im Rahmen des Öffentlichkeitsbeteiligungsverfahrens ist nicht erforderlich.

### 1.6.1 Sicherheitsbericht

Gemäß § 3 Abs. 1 Nr. 1 AtVfV werden im vorliegenden Sicherheitsbericht die Angaben für die Entscheidung über die erheblichen Auswirkungen des Vorhabens im Hinblick auf die kerntechnische Sicherheit und den Strahlenschutz dargelegt. Der Sicherheitsbericht beschreibt auch die insgesamt geplanten Maßnahmen zur Stilllegung und zum Abbau von Anlagenteilen des GKN I (gemäß § 19b AtVfV).

Der Sicherheitsbericht soll Dritten insbesondere die Beurteilung ermöglichen, ob sie durch die mit der Stilllegung und dem Abbau von Anlagenteilen des GKN I verbundenen Auswirkungen in ihren Rechten verletzt werden können.

In sinngemäßer Anwendung des § 3 Abs. 1 Nr. 1 AtVfV auf die insgesamt geplanten Maßnahmen zur Stilllegung und zum Abbau von Anlagenteilen des GKN I enthält der Sicherheitsbericht:

- a) Eine Beschreibung der Anlage GKN I, des Restbetriebs und des geplanten Abbaus von Anlagenteilen unter Beifügung von Lageplänen und Übersichtszeichnungen (Kapitel 2 bis 6).
- b) Eine Darstellung und Erläuterung der vorgesehenen Maßnahmen zum Abbau von Anlagenteilen, des Restbetriebs mit der Funktion der Systeme und Anlagen sowie der Anpassung des Restbetriebs mit den zu beachtenden sicherheitstechnischen Grundsätzen (Kapitel 4 bis 6).
- c) Eine Darlegung, dass in sinngemäßer Anwendung des § 7 Abs. 2 Nr. 3 AtG die nach dem Stand von Wissenschaft und Technik erforderliche Vorsorge gegen Schäden getroffen ist (Kapitel 4 bis 10).
- d) Eine Beschreibung der Umwelt und ihrer Bestandteile (Kapitel 2).

- e) Angaben über die während des Abbaus von Anlagenteilen des GKN I verbundene Direktstrahlung und Abgabe radioaktiver Stoffe einschließlich der Freisetzungen aus der Anlage GKN I bei Störfällen im Sinne des § 50 StrlSchV (Kapitel 8 und 10).
- f) Eine Beschreibung der Auswirkungen der unter Buchstabe e) dargestellten Direktstrahlung und Abgabe radioaktiver Stoffe auf die in § 1a AtVfV dargelegten Schutzgüter (Kapitel 8, 10 und 11).

Die gemäß § 3 Abs. 1 Nr. 3 AtVfV erforderlichen Angaben über Maßnahmen, die zum Schutz der Anlage GKN I gegen Störmaßnahmen und sonstige Einwirkungen Dritter vorgesehen sind, sind in einer separaten Unterlage enthalten, die der Geheimhaltung unterliegt.

### 1.6.2 Umweltverträglichkeitsuntersuchung

Die Umweltverträglichkeitsuntersuchung (UVU) /3/ enthält die gemäß § 3 Abs. 1 Nr. 9 AtVfV erforderlichen Angaben über sonstige Umweltauswirkungen der insgesamt vorgesehenen Maßnahmen zur Stilllegung und zum Abbau von Anlagenteilen des GKN I. Die gemäß § 3 Abs. 2 AtVfV und § 19b Abs. 1 Satz 2 AtVfV erforderlichen Angaben (von der Antragstellerin geprüfte technische Verfahrensalternativen, Hinweise auf eventuelle Schwierigkeiten bei der Zusammenstellung von Angaben zur UVU, Auswirkungen geplanter Maßnahmen auf in § 1a AtVfV genannte Schutzgüter) sind ebenfalls in dieser Unterlage enthalten.

### 1.6.3 Kurzbeschreibung

Die Kurzbeschreibung enthält die gemäß § 3 Abs. 4 AtVfV für ein UVP-pflichtiges Vorhaben erforderlichen, allgemein verständlichen Beschreibungen der insgesamt geplanten Maßnahmen zur Stilllegung und zum Abbau von Anlagenteilen des GKN I, dessen voraussichtliche radiologischen Auswirkungen auf die Allgemeinheit und die Nachbarschaft, der anfallenden radioaktiven Reststoffe sowie der sonstigen Umweltauswirkungen.

## 2. Standort

### 2.1 Geographische Lage

Der Standort GKN liegt im Südwesten Deutschlands im Bundesland Baden-Württemberg etwa 25 km nördlich von Stuttgart auf dem rechten Neckarufer an der nach Westen offenen großen Flussschleife zwischen der Ortschaft Kirchheim und der Stadt Lauffen. Das bei Flusskilometer 129 in einem ehemaligen Steinbruch gelegene Anlagengelände wird im Westen, Süden und Südosten von den sich bis zu einer Höhe von ca. 35 m erhebenden Steilwänden begrenzt. Im Norden bildet der Neckarberg, im Nordosten der Liebensteiner Bach die Begrenzung des Anlagengeländes. Zum Neckar hin befindet sich im Westen ein etwa 150 m breiter Durchbruch. Auf dem Anlagengelände im ehemaligen Steinbruch stehen die beiden Kraftwerksblöcke GKN I im Westen und GKN II im Osten.

Auf dem Kraftwerksgelände verläuft die Grenze zwischen den Landkreisen Heilbronn und Ludwigsburg.

Die Stauhöhe des Neckars liegt im Bereich des Anlagengeländes bei 169,7 m ü. NN. Für die Gebäude der Anlage GKN I innerhalb des Steinbruchs beträgt die Nullpunkthöhe (Kote  $\pm 0$  m des Betriebsgeländes GKN) 172,5 m ü. NN.

Von Stuttgart kommend fließt der Neckar bis in die Gegend der im Norden von Heilbronn gelegenen Stadt Neckarsulm in nördlicher Richtung, um dann in nordwestliche Richtung einzubiegen, die er bis zu der etwa 50 km vom Standort entfernten Stadt Eberbach beibehält. Die äußere Seite der Flussschleife, an der das Anlagengelände liegt, wird von einem Steilhang begrenzt, der bis zu 35 m hoch ist.

Die Lage des Kraftwerksgeländes im Raum ist der Übersichtskarte (Abbildung 2-1) zu entnehmen. Die Anlage GKN I befindet sich im südlichen Bereich des ehemaligen Steinbruchgeländes.



Abbildung 2-1 Lage des Standortes GKN

## 2.2 Besiedelung

Die nächstgelegene Ortschaft mit etwa 3.500 Einwohnern ist die Gemeinde Neckarwestheim in ca. 1,5 km Entfernung in nordöstlicher Richtung zum Anlagengelände. Die ersten Gebäude der geschlossenen Bebauung der Gemeinde Neckarwestheim stehen in einer Entfernung von etwa 0,6 km. Im Umfeld des Anlagengeländes befinden sich weiterhin in südlicher Richtung zwei bewohnte landwirtschaftliche Anwesen in ca. 0,45 km Entfernung. Die dem Standort am Nächsten gelegene Stadt ist Lauffen in nordwestlicher Richtung. In nördlicher Richtung liegt die größere Stadt Heilbronn (Stadtmitte) in ca. 11,5 km Entfernung.

In Tabelle 2-1 sind die Einwohnerzahlen der Städte und Gemeinden, die im 10 km-Umkreis um den Standort liegen, angegeben. Die mittlere Bevölkerungsdichte beträgt im gesamten 10 km-Umkreis ca. 563 Einwohner/km<sup>2</sup> und liegt damit über dem Durchschnitt der Bundesrepublik mit ca. 229 Einwohner/km<sup>2</sup> (Datenbasis 2012).

Tabelle 2-1 Ortsverzeichnis für den 10 km-Umkreis

Stadt/Gemeinde	Einwohner (zum 31.12.2012)
Abstatt	4.550
Beilstein (anteilig)*	ca. 2.500
Besigheim	11.787
Bietigheim-Bissingen (anteilig)*	ca. 15.000
Bönnigheim	7.214
Brackenheim	15.009
Cleebronn (anteilig)*	ca. 1.900
Erligheim	2.710
Flein	6.572
Freudental	2.396
Gemrigheim	3.873
Großbottwar	8.135
Heilbronn (anteilig)*	ca. 20.000
Hessigheim	2.313
Ilfeld	8.726
Ingersheim	6.132
Kirchheim am Neckar	5.348
Lauffen am Neckar	10.726
Löchgau	5.491
Mundelsheim	3.226
Neckarwestheim	3.520
Nordheim	7.675
Pleidelsheim	6.219
Talheim	4.839
Untergruppenbach	7.909
Walheim	3.038

\* liegt nur zum Teil im 10 km-Umkreis

## 2.3 Boden- und Wassernutzung

Die Fläche im 10 km-Umkreis ist zu ca. 18 % als besiedelte Fläche und zu ca. 82 % als Naturfläche ausgewiesen. Die Naturfläche setzt sich zu ca. 78 % aus Flächen, die landwirtschaftlich genutzt werden, zu ca. 20 % aus Wald und zu ca. 2 % aus Wasserflächen zusammen.

Für die Wassernutzung sind im 10 km-Umkreis eine Vielzahl von Wasserschutzgebieten, überwiegend der Zone IIIa, ausgewiesen. Fischerei wird im Wesentlichen von Sportfischern ausgeübt. Hierfür sind verschiedene Fischteiche im Umkreis angelegt. Die Gewässer des Kirchheimer Wasen werden darüber hinaus zur Naturbeobachtung genutzt.

## 2.4 Industriebetriebe und militärische Anlagen

Die wirtschaftliche Struktur des Landkreises Heilbronn wird in erster Linie durch das produzierende Gewerbe bestimmt. Die überragende Rolle spielt in diesem Bereich der Maschinen- und Fahrzeugbau, in dem über die Hälfte der in der Industrie Beschäftigten tätig sind. Der größte Teil der Betriebe (> 75 %) beschäftigt weniger als 50 Mitarbeiter.

Die wirtschaftliche Struktur des Landkreises Ludwigsburg wird in starkem Maße von dem produzierenden Gewerbe geprägt. Im Wesentlichen sind es die Betriebe der Eisen- und Metallverarbeitung, die die größte Bedeutung im Landkreis haben.

### 2.4.1 Betriebe und Anlagen mit Gefährdungspotenzial

Im 10 km-Umkreis verlaufen

- in Nord-Süd-Richtung eine Gasfernleitung mit einem kürzesten Abstand von 5 km in westlicher Richtung,
- in Ost-West-Richtung eine Öltransportleitung mit einem kürzesten Abstand von 6,5 km in südlicher Richtung und
- in Ost-West-Richtung eine NATO-Ölprodukt-Transportleitung mit einem kürzesten Abstand von ca. 3 km. Nähere Angaben unterliegen der militärischen Geheimhaltung.

Der nächste Betrieb zur Herstellung explosiver Stoffe befindet sich in ca. 10 km Entfernung.

#### **2.4.2 Anlagen der militärischen und zivilen Verteidigung**

Im Umkreis von 10 km befinden sich keine militärischen Einrichtungen wie Kasernen oder Truppenübungsplätze. Weitere Angaben über militärische Einrichtungen (z. B. Depots) unterliegen der militärischen Geheimhaltung.

#### **2.5 FFH-, Vogelschutz-, Naturschutz-, Landschaftsschutz- und Erholungsgebiete**

Im direkten Umfeld des Standortes GKN befinden sich keine ständigen Erholungseinrichtungen wie z. B. Campingplätze, Sportanlagen und Rastplätze. Im Süden und Südwesten des Standortes GKN dienen der Bevölkerung zahlreiche Waldgebiete mit Wanderwegen und Wanderheimen als Erholungsgebiete.

Im 10 km-Umkreis befinden sich darüber hinaus

- 11 Naturschutzgebiete,
- 7 NATURA 2000-Gebiete,
- 41 Landschaftsschutzgebiete,
- ca. 150 flächenhafte Naturdenkmale,
- ca. 70 punktuelle Naturdenkmale und
- mehrere hundert geschützte Biotop.

In Abbildung 2-2 ist im direkten Umfeld des Standortes GKN die Lage der NATURA 2000-Flächen (Fauna-Flora-Habitate (FFH) und Vogelschutzgebiete), geschützten Biotop, Naturschutzgebiete, Landschaftsschutzgebiete und Naturdenkmale dargestellt.

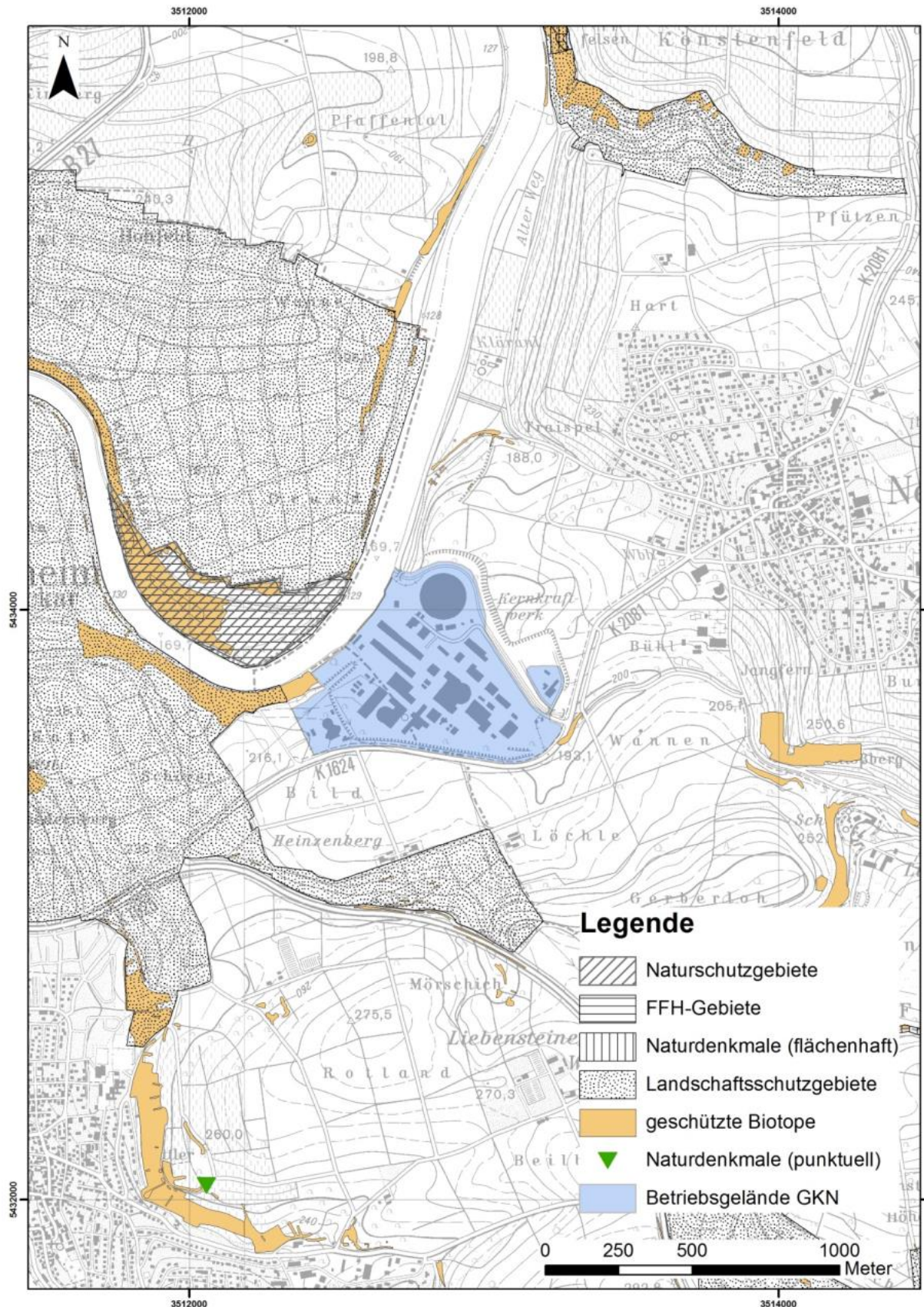


Abbildung 2-2 Lage der Natur- und Landschaftsschutzgebiete im direkten Umfeld des Standortes GKN



Im 10 km-Umkreis befinden sich die in den Tabellen 2-2, 2-3 und 2-4 zusammengestellten FFH-, Vogelschutz- und Naturschutzgebiete.

Tabelle 2-2 FFH-Gebiete im 10 km-Umkreis

Schutzgebiet	Richtung	Minimal-distanz [km]
Nördliches Neckarbecken	Westen	0,5
Heuchelberg und Hartwald	Westen	8,0
Stromberg	Westen	8,1
Strohgäu und unteres Enztal	Süden	5,9
Löwensteiner und Heilbronner Berge	Nordosten	7,1

Tabelle 2-3 Vogelschutzgebiete im 10 km-Umkreis

Schutzgebiet	Richtung	Minimal-distanz [km]
Stromberg	Westen	8,1
Pleidelsheimer Wiesental mit Altneckar	Süden	9,3

Tabelle 2-4 Naturschutzgebiete im 10 km-Umkreis

Schutzgebiet	Richtung	Minimal-distanz [km]
Kirchheimer Wasen	Westen	0,5
Lauffener Neckarschlinge	Nordwesten	2,8
Altneckar Horkheim	Norden	7,7
Zaberauen von Meimeheim und Botenheim	Westen	8,0
Köpfertal	Nordosten	9,9
Hessigheimer Felsengärten	Süden	4,0
Neckarhalde	Süden	5,7
Oberes Tal	Süden	6,6
Unteres Tal/Haldenrain	Süden	5,3
Altneckar	Süden	8,8
Pleidelsheimer Wiesental	Süden	9,6

## 2.6 Verkehrswesen

### 2.6.1 Straßen im Umkreis von 10 km

Die nächstgelegene Straße mit überregionaler Bedeutung ist die Bundesstraße B 27, die die Städte Heilbronn, Bietigheim und Stuttgart verbindet. Sie verläuft ca. 2 km westlich des Standortes und weist eine mittlere Verkehrsdichte von ca. 13.000 Kraftfahrzeugen (PKW) und ca. 600 Fahrzeugen des Schwerverkehrs (u. a. LKW und Busse) pro Tag auf (Datenbasis 2012). Die Autobahn A 81 Stuttgart - Heilbronn verläuft etwa 6 km östlich des Standortes. Die Verkehrsdichte beträgt ca. 75.600 Kraftfahrzeuge pro Tag (Datenbasis 2012). Die Anbindung des Standortes an das überörtliche Straßennetz erfolgt über eine Anschlussstraße, die direkt am Standort vorbeiführende Kreisstraße K 1624/K 2081, die die Orte Neckarwestheim und Gemmrigheim verbindet. Das Verkehrsaufkommen auf der Kreisstraße K 1624/K 2081 lag im Jahr 2012 im Bereich von ca. 7.000 bis ca. 11.000 Kraftfahrzeugen pro Tag und im Bereich von ca. 200 bis 450 Fahrzeugen des Schwerverkehrs pro Tag.

### 2.6.2 Schienenwege im Umkreis von 10 km

In der Nähe des Standortes GKN verläuft die Hauptschientrasse Stuttgart - Heilbronn. Diese führt in einem Abstand von ca. 1,5 km am linken Neckarufer in westlicher Richtung des Standortes vorbei.

### 2.6.3 Wasserstraßen im Umkreis von 10 km

Der Neckar ist eine Bundeswasserstraße und wird ganzjährig von Schiffen befahren. Es handelt sich hierbei überwiegend um Güterschifffahrt mit Motorschiffen und um Fahrgastschifffahrt. Hinzu kommt ein saisonabhängiger Anteil Sportschifffahrt in den Sommermonaten.

Am Standort besteht eine betriebseigene Schiffsanlegestelle (Schiffslände) bei Flusskilometer 129.

#### 2.6.4 Transporte gefährlicher Güter

Für die nahe gelegene Kreisstraße K 1624/K 2081 ist ein Verbot für kennzeichnungspflichtige Kraftfahrzeuge mit gefährlichen Gütern vom Innenministerium Baden-Württemberg erlassen worden. Die am nächsten gelegene Straße, für die diese Verkehrsbeschränkung nicht besteht, ist die K 1105 in ca. 1,5 km Entfernung.

Auf dem Neckar fahren Gefahrgutschiffe wie z. B. mit Benzin, Diesel- und Heizöl beladene Tankmotorschiffe.

#### 2.6.5 Luftverkehr

In der näheren Umgebung befinden sich weder ein ziviler noch ein militärischer Flugplatz oder entsprechende Einflugschneisen. Es besteht ein Tiefflugverbot für militärische Maschinen im Umkreis von 1,5 km bis zu einer Höhe von ca. 900 m ü. NN.

Auf dem ca. 10 km entfernten Segelfluggelände Heilbronn-Böckingen befindet sich ein Sportflugplatz, der überwiegend von Motor- und Segelflugzeugen angefliegen wird. Der nächstgelegene zivile Flugplatz befindet sich in Backnang-Heiningen in ca. 25 km Entfernung, der von kleineren Geschäfts- und Privatflugzeugen angefliegen wird. Der nächste zivile Flughafen mit überregionaler und internationaler Bedeutung befindet sich in Stuttgart in ca. 35 km Entfernung.

Die Flugstrecken im unteren und oberen Luftraum und Flugplätze im 50-km-Umkreis sind den Luftstreckenkarten in Abbildung 2-3 und Abbildung 2-4 zu entnehmen. Durch den 50-km-Bereich führen zivile und militärische Luftverkehrsstrecken.

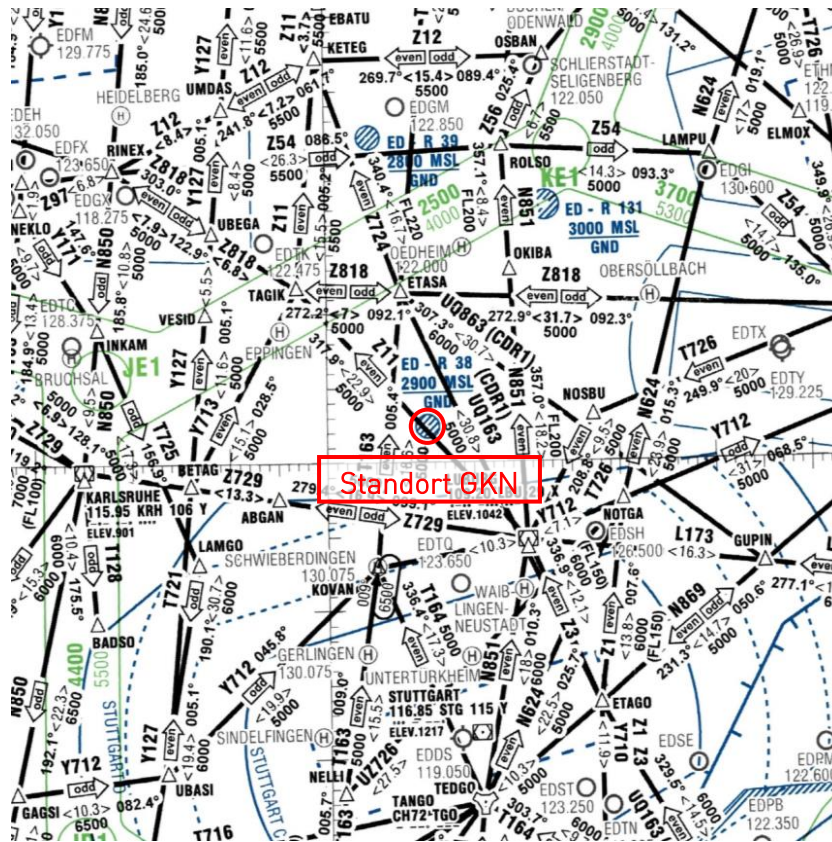


Abbildung 2-3 Luftverkehrsstrecken unterer Luftraum (bis 24.500 Fuß)

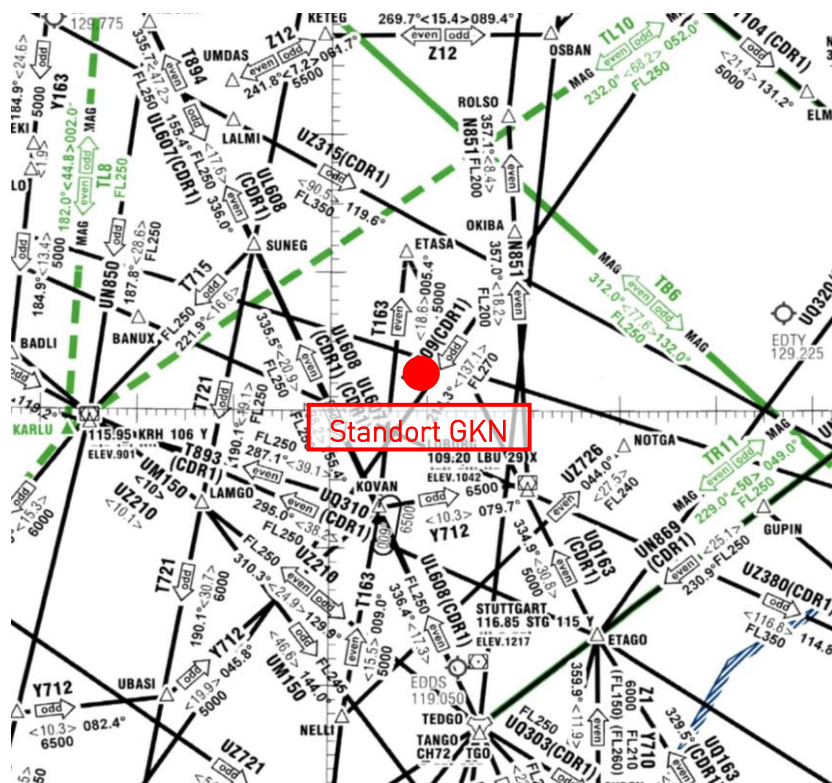


Abbildung 2-4 Luftverkehrsstrecken oberer Luftraum (ab 25.000 Fuß)

## 2.7 Meteorologische Verhältnisse

Die meteorologischen Daten wurden mit der am Standort vorhandenen meteorologischen Instrumentierung gemäß den Vorgaben der Richtlinie des BMU zur Emissions- und Immissionsüberwachung kerntechnischer Anlagen (REI) in einem fünfjährigen Zeitraum von 2008 bis 2012 in 160 m und in 60 m Höhe erfasst. Die Ergebnisse der Auswertungen der meteorologischen Daten sind nachfolgend zusammenfassend dargestellt.

### 2.7.1 Windrichtung

Die Häufigkeit der Windrichtungen in 60 m und 160 m Höhe ist in Form einer 12-teiligen Windrose in Abbildung 2-5 dargestellt. Die Abbildung zeigt für beide Höhen eine vorherrschende Windrichtung aus Süden und Westen.

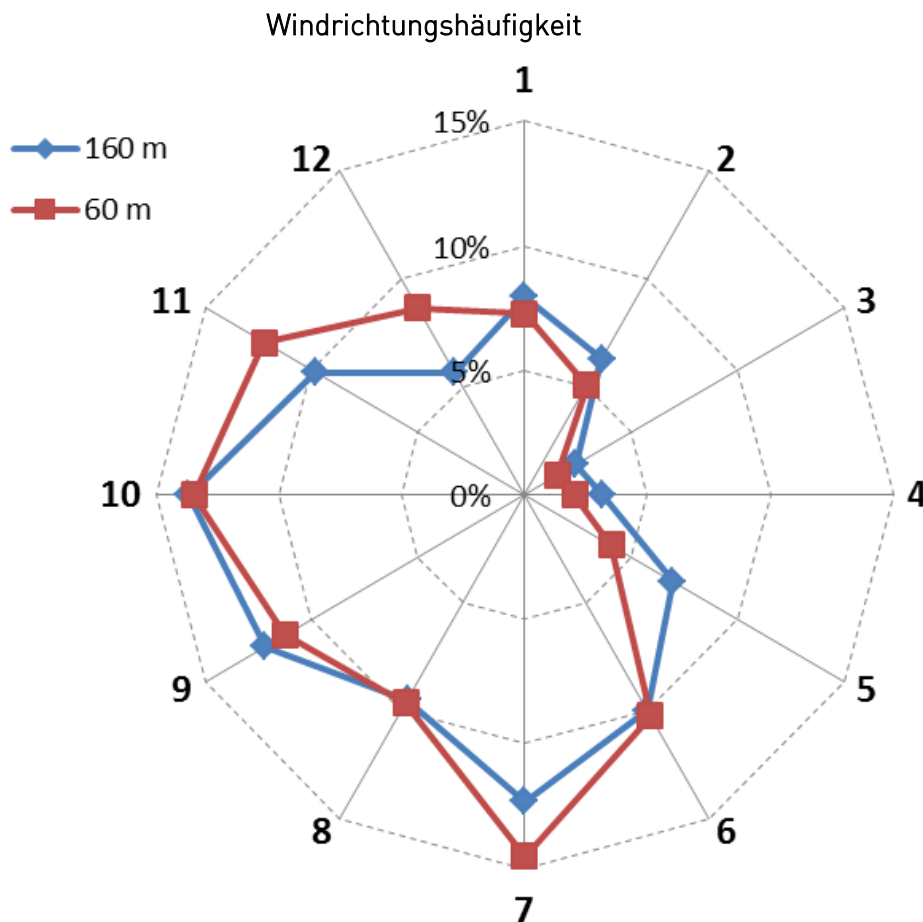


Abbildung 2-5 Häufigkeitsverteilung der Windrichtungen in % in 60 m und 160 m Höhe

### 2.7.2 Windgeschwindigkeit

Die mittlere Windgeschwindigkeit über das Jahr beträgt in 60 m Höhe ca. 2,5 m/s und in 160 m Höhe ca. 4,5 m/s. Die Häufigkeit der Windgeschwindigkeiten in 160 m Höhe ist in Abbildung 2-6 in Abhängigkeit von der Niederschlagsintensität dargestellt.

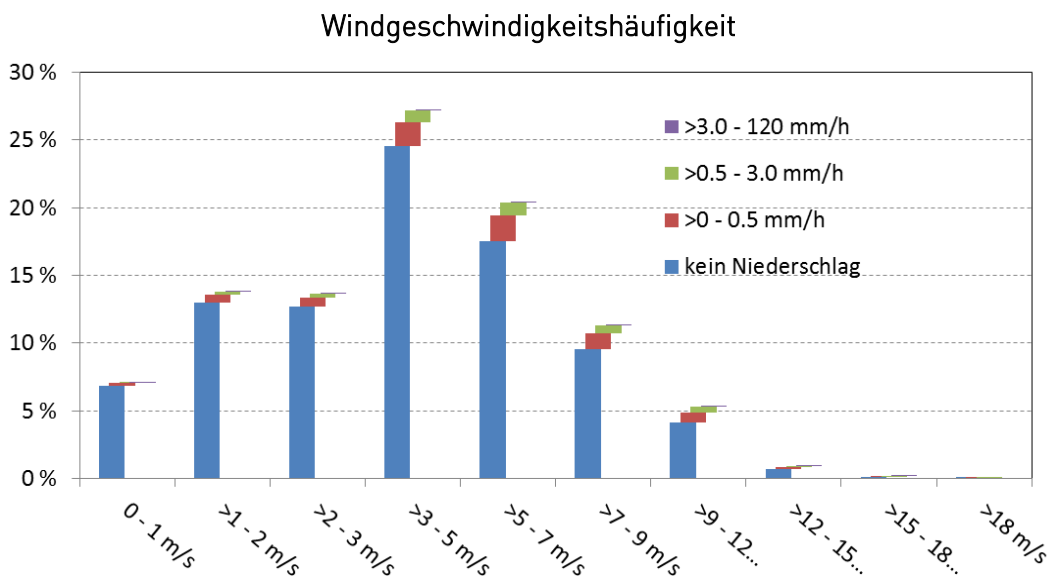


Abbildung 2-6 Häufigkeit von Windgeschwindigkeiten untergliedert nach Niederschlagsintensitäten

### 2.7.3 Niederschlag

Die Niederschlagsmenge pro Jahr beträgt im Mittel 703 mm. Die Niederschlagsmengen sind nach Windrichtungssektoren in Abbildung 2-7 dargestellt.

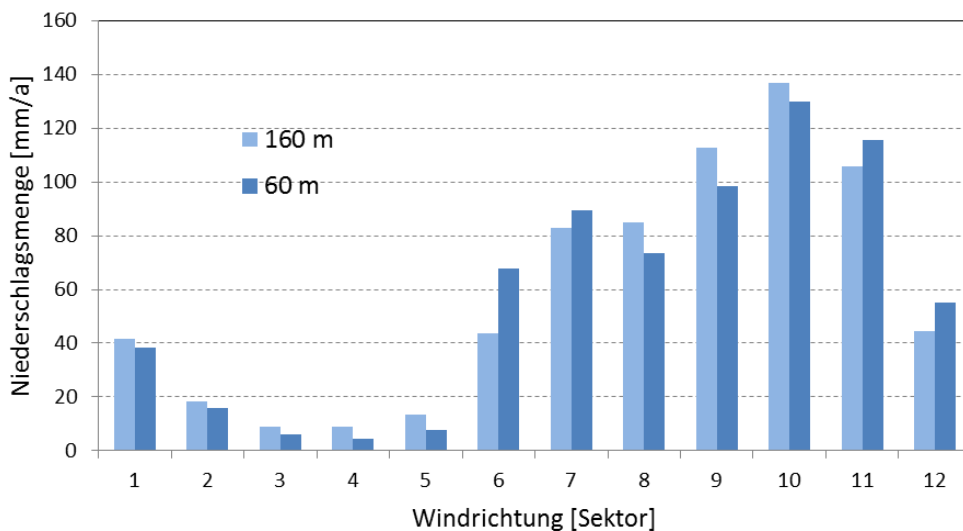


Abbildung 2-7 Niederschlagsmengen in mm/a in den Windrichtungssektoren

## 2.8 Geologische Verhältnisse

Der Standort GKN liegt im Verbreitungsbereich des oberen Muschelkalks, der in der Umgebung des Standortes eine Mächtigkeit von ca. 60 m besitzt. Die Schichten des oberen Muschelkalks sind durch eine Reihe von Leithorizonten gegliedert. Die Schichtenlagerung ist nahezu horizontal, jedoch mit deutlichen Verbiegungen. Die Kalksteinschichten sind von dünnen Tonsteineinlagen unterbrochen, so dass die Kalksteine in Form von Platten und Bänken verschiedener Dicken erscheinen.

Die Schichten im ehemaligen Steinbruch sind sehr hoch tragfähig. Die vorhandene Klüftung spielt für die Standfestigkeit und Belastbarkeit keine wesentliche Rolle. Die Schichtlagerung ist sehr dicht, d. h. es liegt Schicht auf Schicht fest auf.

## 2.9 Hydrologische Verhältnisse

### 2.9.1 Oberflächengewässer

Der Standort GKN befindet sich unmittelbar am Neckar und liegt am rechten Neckarufer bei Flusskilometer 129. Der Normalwasserstand der Stauhaltung des Neckars vor der Staustufe Lauffen liegt ca. 169,7 m ü. NN. Die Abflusswerte des Neckars, die für den Standort maßgebend sind, wurden dem Pegel Lauffen entnommen, der bei der flussabwärts gelegenen Staustufe Lauffen liegt. Der mittlere Abfluss beträgt ca. 84 m<sup>3</sup>/s. Zwischen dem Standort und diesem Pegel ist kein bedeutender Zufluss zu verzeichnen.

### 2.9.2 Betrachtung von Hochwasserereignissen

Das 100-jährliche Hochwasser liegt bei 171,3 m ü. NN und liegt somit unter der bei 172,5 m ü. NN liegenden  $\pm 0$  m-Kote des Anlagengeländes. Relevante Bauwerke für den Restbetrieb beim Abbau von Anlagenteilen des GKN I können daher nicht überflutet werden. Das 1.000-jährliche Hochwasser des Neckars liegt bei 172,0 m ü. NN und liegt somit unterhalb der  $\pm 0$  m-Kote des Anlagengeländes.

Für das 10.000-jährliche Hochwasser des Neckars am Standort GKN I wird mit einem Pegel von maximal 172,7 m ü. NN gerechnet, der somit ca. 0,2 m oberhalb der  $\pm 0$  m-Kote des Anlagengeländes liegt. Zur Beherrschung dieses Wasserstands sind technische und administrative Vorkehrungen getroffen, die ein Eindringen von Neckarwasser in die Gebäude des Kontrollbereichs sicher verhindern.

### 2.9.3 Grundwasser

Die geklüfteten Kalk- und Dolomitgesteine des oberen und mittleren Muschelkalks stellen einen ergiebigen Grundwasserleiter dar. Die weitgehend undurchlässigen Tonmergelschiefer der Hassmersheimer Schichten teilen - zumindest großräumig gesehen - die wasserführenden Gesteinsschichten in ein oberes und in ein unteres Grundwasserstockwerk.

Das Grundwasser am Standort GKN wird durch eine geregelte Grundwasserentnahme in zwei Brunnen auf einem weitgehend konstanten Niveau gehalten.

Die Grundwasserförderung entspricht annähernd dem natürlichen Grundwasserabstrom von einigen 10 l/s und bewirkt damit nur einen vergleichsweise geringen Eingriff in die Grundwasserfließverhältnisse. Im Bereich des GKN I liegt der Grundwasserpegel zwischen 166 m und 169 m ü. NN.

Im Zustand ohne Grundwasserentnahme aus den beiden Brunnen stellen sich die ursprünglichen Grundwasserfließverhältnisse ein. Der Neckar wirkt dann als natürliche Vorflut für das fließende Grundwasser.

Im Falle eines Neckarhochwassers steigt erwartungsgemäß auch der Grundwasserspiegel mit an. Er reagiert jedoch zeitverzögert und erreicht somit nicht die Spitze des Neckarhochwassers. Selbst bei einem 10.000-jährlichen Hochwasserstand von 172,7 m ü. NN ist nicht mit einem Grundwasserstand bis zur  $\pm 0$  m-Kote des Anlagengeländes (172,5 m ü. NN) zu rechnen.



#### 2.9.4 Trinkwassergewinnung

Die Trinkwasserversorgung des 10 km-Umkreises wird durch die Verknüpfung von örtlichen Wasserversorgungssystemen, überörtlichen Gruppenwasserversorgungen und der Fernwasserversorgung sichergestellt. Oberflächenwasser zur Trinkwasserversorgung wird nicht verwendet.

Der Standort GKN liegt außerhalb von Wasserschutzgebieten. Das nächstgelegene Wasserschutzgebiet befindet sich unmittelbar nördlich des Kraftwerksstandortes (Wasserschutzgebiet Neckarwestheim (Zonen II und IIIa), Schutzgebietsnummer 125096, festgesetzt am 12.05.1969, (Brunnen „Au“) in ca. 500 m Entfernung von den beiden Brunnen am rechten Neckarufer. Sie dient der Gemeinde Neckarwestheim als Reserveanlage, da sie ihr Trinkwasser durch Fernversorgung von der Bodensee-Wasserversorgung bezieht. Auf der gegenüberliegenden Neckarseite in Kirchheim am Neckar befindet sich in ca. 2 km Entfernung eine weitere Trinkwassergewinnungsanlage.

Es befinden sich keine Quellenschutzgebiete im Umfeld des Standortes GKN.

#### 2.10 Seismologische Verhältnisse

Der Standort GKN liegt in einer Zone sehr geringer Seismizität. In der DIN EN 1998-1/NA:2011-01 /14/ sind die Erdbebenzonen der Bundesrepublik Deutschland ausgewiesen. Demnach liegt der Standort GKN am Rand der Erdbebenzone 0 (Einteilung in Zonen 0 bis 3 nach ansteigendem Gefährungsgrad) und der Untergrundklasse R (Gebiet mit felsartigem Gesteinsuntergrund). In diesem Gebiet wird mit einer Erdbebenerschütterung mit einer Intensität (I) von  $6 \leq I < 6,5$  (EMS-Skala) gerechnet. Die Ortsmitte Neckarwestheim gehört bereits zu einem Gebiet außerhalb von Erdbebenzonen.

## 2.11 Radiologische Vorbelastung

Für die aus der Ableitung radioaktiver Stoffe mit Luft oder Wasser jeweils bedingten potenziellen Strahlenexpositionen sind in § 47 Abs. 1 StrlSchV Grenzwerte definiert. Ableitungen aus dem Betrieb anderer Anlagen oder Einrichtungen oder früherer Tätigkeiten im Geltungsbereich der Strahlenschutzverordnung sind zum Nachweis der Einhaltung der Grenzwerte gemäß § 47 Abs. 5 StrlSchV zu berücksichtigen. Diese Ableitungen werden auch als radiologische Vorbelastung bezeichnet.

Eine Vorbelastung kann dabei aus der Ableitung radioaktiver Stoffe mit der Luft oder dem Abwasser resultieren. Die natürliche Strahlenexposition zählt nicht zur radiologischen Vorbelastung. Bei der Ermittlung der radiologischen Vorbelastung durch Anlagen, die einer Genehmigung nach §§ 6, 7 oder 9 AtG oder nach § 7 StrlSchV bedürfen, ist gemäß der AVV zu § 47 StrlSchV /11/ von den in den jeweiligen Genehmigungen festgelegten höchstzulässigen Ableitungen auszugehen. Die tatsächlichen Ableitungen radioaktiver Stoffe mit der Luft bzw. mit dem Wasser liegen in der Regel erheblich unterhalb der genehmigten Werte.

### 2.11.1 Radiologische Vorbelastung aus der Ableitung radioaktiver Stoffe mit der Luft

Eine radiologische Vorbelastung über den Luftpfad für die insgesamt geplanten Maßnahmen zur Stilllegung und zum Abbau von Anlagenteilen des GKN I in der Umgebung des Standorts GKN resultiert aus den Ableitungen radioaktiver Stoffe der Anlage GKN II und dem gemeinsamen Fortluftkamin der geplanten Anlagen RBZ-N und SAL-N. Weitere signifikante Beiträge zur radiologischen Vorbelastung über den Luftpfad existieren nicht. Die folgenden potenziellen Strahlenexpositionen sind Werte für die effektive Dosis im Kalenderjahr.

Die potenziellen Strahlenexpositionen durch die Vorbelastung aus der Ableitung radioaktiver Stoffe mit der Luft liegen für ungünstige Einwirkungsstellen in der Umgebung des Standorts GKN für die verschiedenen Altersgruppen der Bevölkerung zwischen ca. 0,05 mSv und ca. 0,08 mSv.

### 2.11.2 Radiologische Vorbelastung aus der Ableitung radioaktiver Stoffe mit dem Wasser

Eine radiologische Vorbelastung über den Wasserpfad für die Stilllegung und den Abbau von Anlagenteilen des GKN I in der Umgebung des Standorts GKN resultiert aus den Ableitungen radioaktiver Stoffe der Anlage GKN II und dem geplanten RBZ-N mit dem Wasser über das gemeinsame Wiedereinleitbauwerk. Weitere Beiträge zur radiologischen Vorbelastung können sich aus der Ableitung radioaktiver Stoffe aus Forschungseinrichtungen oder Krankenhäusern ergeben. Die Abschätzung dieser möglichen radiologischen Vorbelastung erfolgt ersatzweise durch die Ermittlung der potenziellen Strahlenexposition infolge Radionuklid Ausscheidungen von Patienten der Nuklearmedizin entsprechend der Empfehlung der Strahlenschutzkommission (SSK) /12/.

Das RBZ-N soll zum Zeitpunkt der Inanspruchnahme der vollziehbaren Genehmigung auf Stilllegung des GKN I in Betrieb sein. Sollte sich die Inbetriebnahme des RBZ-N über den o. g. Zeitpunkt hinaus verzögern, so muss bei der Ermittlung der radiologischen Vorbelastung über den Wasserpfad zwischen dem Zeitraum vor der Inbetriebnahme des RBZ-N und dem Zeitraum nach der Inbetriebnahme des RBZ-N unterschieden werden. Die höhere Vorbelastung besteht für den Zeitraum nach Inbetriebnahme des RBZ-N. Sie wird nachfolgend für die weitere Betrachtung angesetzt. Die folgenden potenziellen Strahlenexpositionen sind Werte für die effektive Dosis im Kalenderjahr.

Die potenziellen Strahlenexpositionen durch die Vorbelastung des Neckars liegen für die ungünstigste Einwirkungsstelle in der Umgebung des Standorts GKN für die verschiedenen Altersgruppen der Bevölkerung zwischen ca. 0,11 mSv und ca. 0,21 mSv.

### **3. Allgemeine Beschreibung der Anlage GKN I und der weiteren Anlagen am Standort GKN**

#### **3.1 Funktionsprinzip des Kernkraftwerks Neckarwestheim (GKN I)**

Das GKN I besitzt einen Druckwasserreaktor mit einer thermischen Leistung von 2.497 MW (840 MW elektrisch). Wesentliches Merkmal eines Druckwasserreaktors sind zwei getrennte Kühlkreisläufe (Primär- und Sekundärkreislauf).

Das Funktionsprinzip des GKN I im Leistungsbetrieb ist im Kreislaufschema (Abbildung 3-1) dargestellt. Die im Reaktor (1) in den Brennelementen erzeugte Wärme wird vom Wasser des Primärkreislaufes unter hohem Druck und hoher Temperatur (ca. 155 bar und 320 °C) aus dem Reaktordruckbehälter über die Primärkühlmittelleitungen zu den drei Dampferzeugern (2) geleitet. In den Dampferzeugern strömt das Wasser durch die Heizrohre und gibt seine Wärme an das Wasser des Sekundärkreislaufes ab. Dieses Wasser wird dabei verdampft. Das abgekühlte Wasser des Primärkreislaufes wird von den Hauptkühlmittelpumpen (3) durch die Primärkühlmittelleitungen in den Reaktordruckbehälter (Eintrittstemperatur ca. 291 °C) zur Kühlung des Reaktorkerns zurückgepumpt. Zum Ausgleich von Volumen- und Druckschwankungen im Primärkreis und zum Aufprägen des Betriebsdrucks dient der Druckhalter. Er ist über die Volumenausgleichsleitung mit dem Primärkreis verbunden. Die Dampferzeuger-Heizrohre bilden die Barriere zwischen dem aktivitätsführenden Primärkreislauf und dem Sekundärkreislauf.

Die Speisewasserpumpen (6) speisen Wasser in die Dampferzeuger ein, das dort an den Heizrohren erhitzt und verdampft wird. Der hierbei erzeugte Dampf (ca. 59 bar und ca. 274 °C) wird über die Frischdampfleitungen den Turbinen (4) zugeführt. Nach der teilweisen Entspannung in der Hochdruckturbine wird der Abdampf den Niederdruckturbinen zugeführt. Dies geschieht zur Verbesserung der Dampfqualität über vorgeschaltete Wasserabscheider und Zwischenüberhitzer. Das GKN I besitzt einen Turbosatz für Drehstrom (DS) und einen für Bahnstrom (BS). Die Turbinen treiben den jeweils auf gleicher Welle sitzenden Generator (8) zur Stromerzeugung an. Der erzeugte Strom wurde in das allgemeine 220 kV-Stromnetz bzw. in das Netz der Bundesbahn (Bahnstrom) eingespeist.

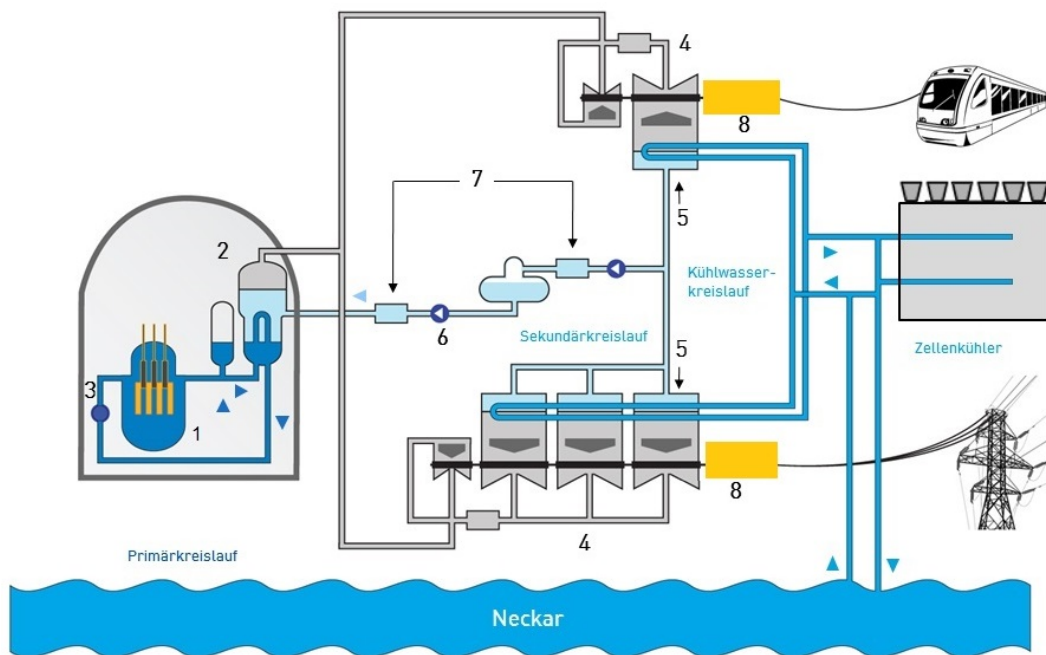


Abbildung 3-1 Funktionsprinzip eines Kernkraftwerks mit Druckwasserreaktor

Der Dampf wird nach Austritt aus den Turbinen im Kondensator (5) kondensiert und das Wasser mittels Kondensat- und Speisewasserpumpen (6) über die Vorwärmer (7) wieder in die Dampferzeuger zurückgeführt (Eintrittstemperatur ca. 214 °C). Zur Kondensierung des Dampfes wird Kühlwasser aus dem Neckar oder dem Kühlturm (Zellenkühler) zugeführt.

### 3.2 Gebäude und Anlagenteile der Anlage GKN I

Im Lageplan (Abbildung 3-2) ist die Anordnung von Gebäuden der Anlage GKN I dargestellt. Wesentliche Gebäude sind:

- das Reaktorgebäude (ZA/ZB),
- das Reaktorhilfsanlagegebäude (ZC) mit Anbau (2ZC),
- das Schaltanlagegebäude (0ZE),
- das Maschinenhaus (ZF),
- das Notstromdieselgebäude (ZK),
- das Reserve-Notstromdieselgebäude (1ZK),
- das Kühlwasserpumpenbauwerk (2ZM),
- das Kühlturmpumpenbauwerk (0ZP),
- der Abluftkamin (ZQ) und
- das Notspeisegebäude (ZX).

Im Folgenden sind die vorgenannten Gebäude mit den wesentlichen darin angeordneten Anlagenteilen kurz beschrieben.

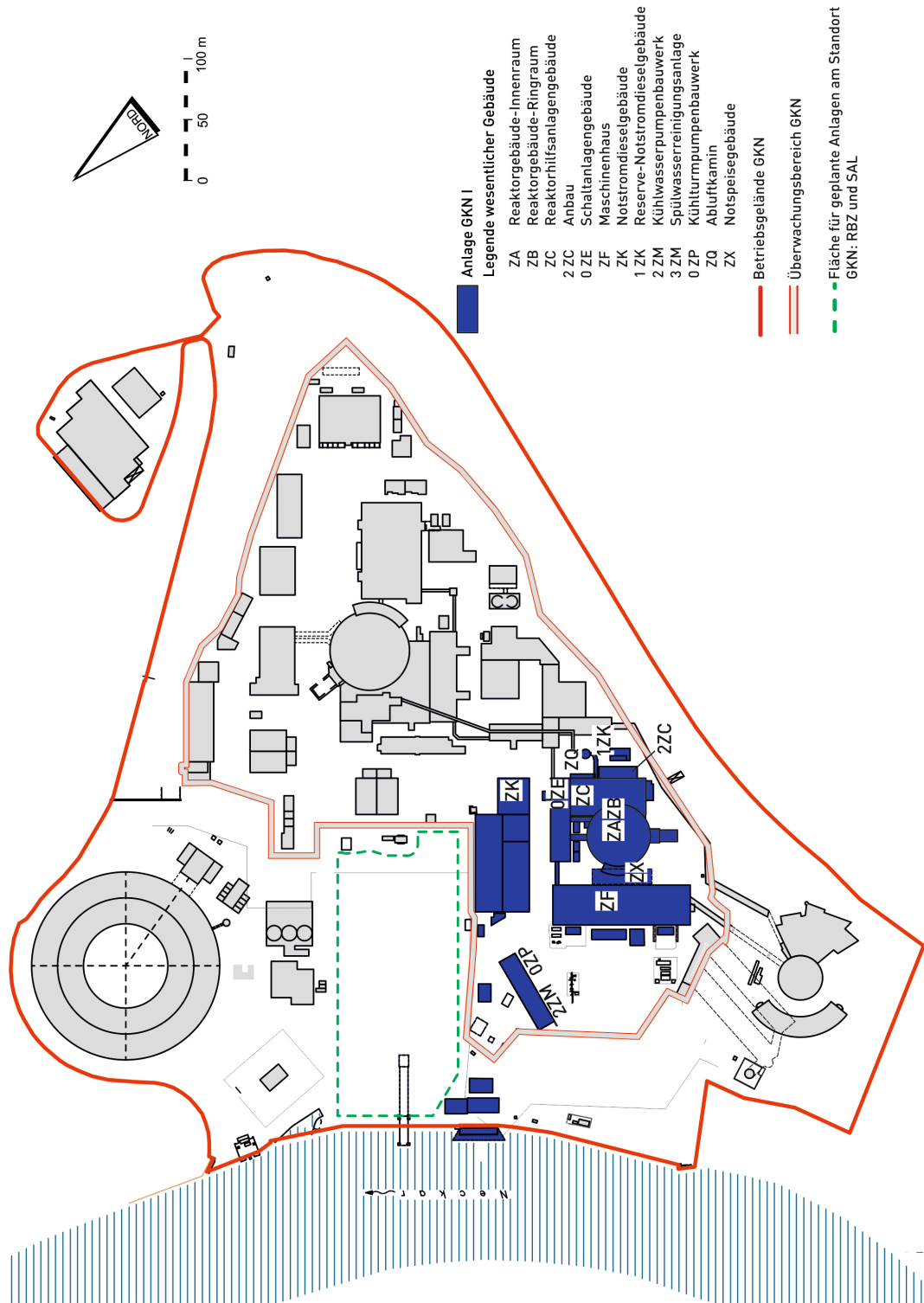


Abbildung 3-2 Lageplan des Kernkraftwerks Neckarwestheim

### 3.2.1 Reaktorgebäude

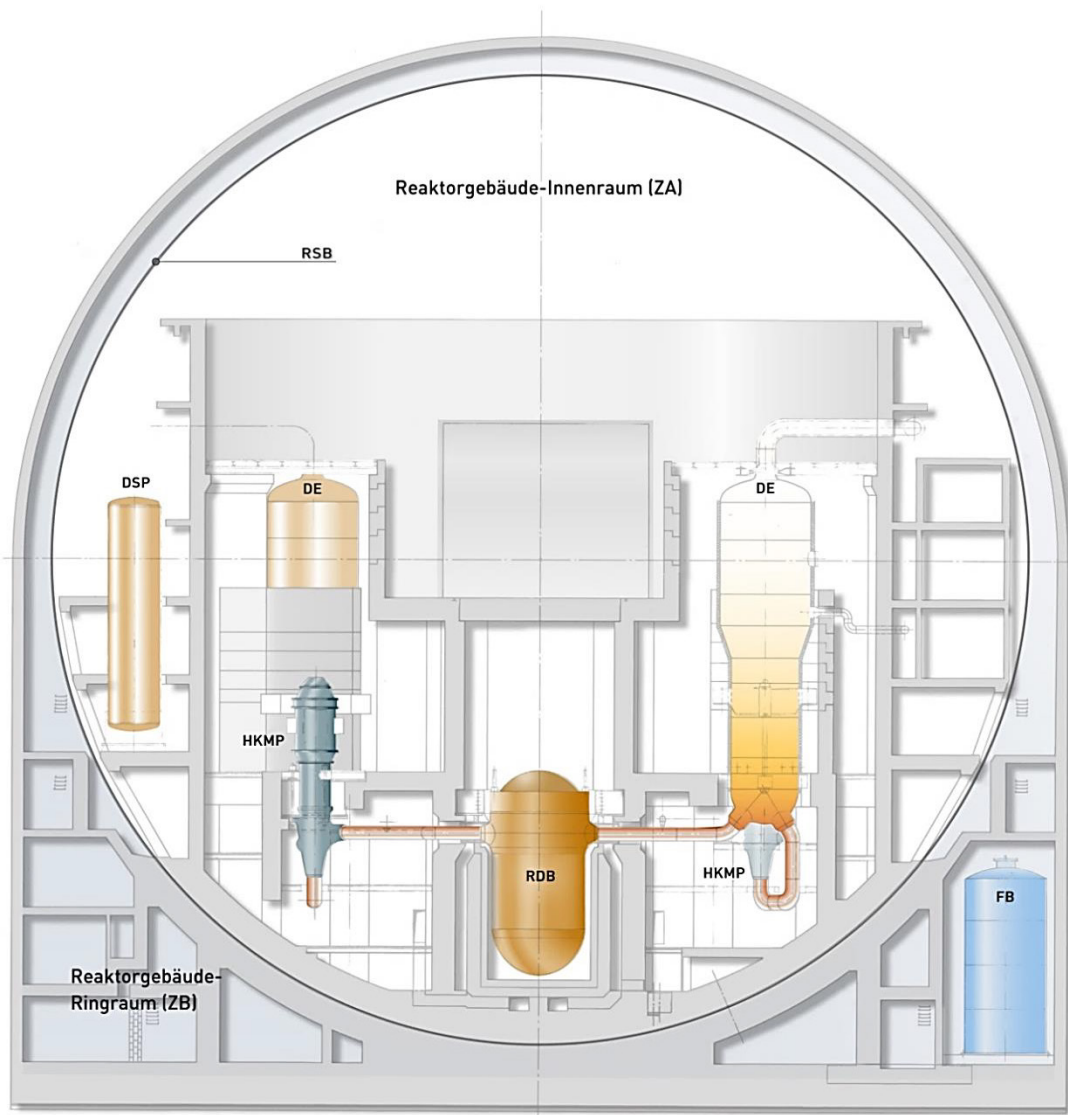
Das Reaktorgebäude des GKN I ist in den Reaktorgebäude-Innenraum (ZA) und den Reaktorgebäude-Ringraum (ZB) gegliedert. Der Reaktorgebäude-Innenraum (ZA) wird insbesondere durch den Reaktorsicherheitsbehälter (RSB) gegenüber dem Ringraum (ZB) abgegrenzt. Innerhalb des ZA befinden sich insbesondere die Systeme und Komponenten des Primärkreises sowie die Einrichtungen zur Brennelement-Lagerung und -Handhabung. Im Ringraum (ZB) befinden sich insbesondere Reaktorhilfssysteme für den Leistungsbetrieb.

Das Reaktorgebäude besteht aus einem kugelförmigen, gasdicht verschweißten RSB von ca. 50 m Durchmesser, der von einer zylindrischen Betonschale umgeben ist. Der obere Abschluss des Gebäudes besteht aus einer halbkugelförmigen Betonkuppel, die den oberen Teil des RSB umschließt. Das Gebäude besitzt u. a. eine Schutzwirkung hinsichtlich ionisierender Strahlung nach außen und schützt die Einbauten wie den Primärkreis gegen Einwirkungen von außen.

Die folgende Schnittdarstellung (Abbildung 3-3) verdeutlicht den Aufbau des Reaktorgebäudes und die Lage der wesentlichen Systeme und Komponenten.

An der Außenseite des Reaktorgebäudes sind die Umbauung der Materialschleuse mit dem Hubgerüst sowie die Frischdampf- und Speisewasser-Armaturenkammern angeordnet.





Legende

DE	Dampferzeuger	DSP	Druckspeicher (Druckhalter)
FB	Flutbehälter	HKMP	Hauptkühlmittelpumpen
RDB	Reaktordruckbehälter	RSB	Reaktorsicherheitsbehälter

Abbildung 3-3    Schnittdarstellung des Reaktorgebäudes

### 3.2.1.1 Reaktorgebäude-Innenraum

Im Reaktorgebäude-Innenraum (ZA) befindet sich der kugelförmige Reaktorsicherheitsbehälter zur Aktivitätsrückhaltung bei Störfällen im Leistungsbetrieb. Im ZA befinden sich insbesondere folgende Anlagenteile:

- Reaktordruckbehälter (RDB) mit RDB-Einbauten,
- Biologischer Schild,
- Hauptkühlmittelpumpen,
- Dampferzeuger,
- Hauptkühlmittleitungen,
- Druckhaltesystem mit Druckhalter und Druckhalter-Abblasebehälter,
- Teile des Not- und Nachkühlsystems mit Druckspeicher,
- Brennelementlagerbecken mit Lagergestellen,
- Teile der Beckenkühlsysteme,
- Brennelement-Lademaschine zur Handhabung von Brennelementen,
- Reaktorgebäudekran.

Der Zugang zum Reaktorsicherheitsbehälter erfolgt über die Personenschleuse. Neben der Materialschleuse befindet sich eine Notschleuse. Die Räume des RSB sind in die sogenannten Betriebs- und Anlagenräume untergliedert. In den Anlagenräumen sind der Reaktordruckbehälter, die 3 Dampferzeuger, die 3 Hauptkühlmittelpumpen, der Druckhalter und der Druckhalter-Abblasebehälter angeordnet.

Der Biologische Schild um den RDB hat die Funktion einer Abschirmung der bei Leistungsbetrieb aus dem RDB austretenden Neutronen- und Gammastrahlung.

### 3.2.1.2 Reaktorgebäude-Ringraum

Im Reaktorgebäude-Ringraum (ZB) sind im Wesentlichen folgende Reaktorhilfssysteme angeordnet:

- Teile des Not- und Nachkühlsystems mit Flutbehälter,
- Teile der Beckenkühlsysteme,
- Nukleares Zwischenkühlsystem.

### **3.2.2 Reaktorhilfsanlagengebäude mit Anbau**

Das Reaktorhilfsanlagengebäude (ZC) mit Anbau (2ZC) enthält im Wesentlichen folgende Neben- und Hilfsanlagen:

- Volumenregelsystem,
- Systeme zur Kühlmittellagerung und –aufbereitung,
- Systeme zur Behandlung und Lagerung radioaktiver Abfälle,
- Zu- und Fortluftanlage.

Darüber hinaus befindet sich im Reaktorhilfsanlagengebäude der Kontrollbereichszugang mit den Anlagenteilen, die ein ordnungsgemäßes Betreten und Verlassen des Kontrollbereichs ermöglichen. Im Reaktorhilfsanlagengebäude befinden sich auch die Werkstätten des Kontrollbereichs.

### **3.2.3 Schaltanlagengebäude**

Das Schaltanlagengebäude (0ZE) schließt unmittelbar an die Stirnseite des Reaktorhilfsanlagengebäudes an und enthält hauptsächlich folgende wesentliche Anlagenteile:

- Warte,
- Mittel- und Niederspannungsanlagen,
- Gleichstromschaltanlagen,
- Mess- und Leittechnik,
- Klima- und Lüftungsanlagen.

### **3.2.4 Maschinenhaus**

Das Maschinenhaus (ZF) ist in westlicher Richtung des Reaktorgebäudes angeordnet und enthält im Wesentlichen Anlagenteile des Wasser-Dampf-Kreislaufs:

- Drehstromturbosatz (DS-Turbosatz),
- Bahnstromturbosatz (BS-Turbosatz),
- Kondensatoren,
- Speisewasserbehälter,
- Niederdruck- und Hochdruck-Vorwärmanlagen,
- Hilfssysteme.

Der DS-Turbosatz besteht aus einer Hochdruck(HD)-Turbine, drei Niederdruck(ND)-Turbinen und dem DS-Generator. Unterhalb der ND-Turbinen befindet sich jeweils ein Kondensator. Der BS-Turbosatz besteht aus einer HD-Turbine, einer ND-Turbine und dem BS-Generator. Unterhalb der ND-Turbine ist der Kondensator angeordnet.

### **3.2.5 Weitere Gebäude der Anlage GKN I**

Nachfolgend sind im Hinblick auf den Abbau von Anlagenteilen im Überwachungsbereich weitere wesentliche Gebäude aufgeführt:

#### **3.2.5.1 Notstromdieselgebäude**

Im Notstromdieselgebäude (ZK) sind vier Dieselaggregate mit Schaltanlagen, Batterien und Dieselvorrattanks angeordnet.

#### **3.2.5.2 Reserve-Notstromdieselgebäude**

Das Reserve-Notstromdieselgebäude (1ZK) beinhaltet ein Reservedieselaggregat.

#### **3.2.5.3 Kühlwasserpumpenbauwerk und Kühlturmpumpenbauwerk**

Das Kühlwasserpumpenbauwerk (2ZM) bildet mit dem Kühlturmpumpenbauwerk (0ZP) einen gemeinsamen Baukörper. Darin sind die Hauptkühlwasserpumpen angeordnet, über die die Anlage GKN I mit Kühlwasser aus dem Neckar versorgt wird. Des Weiteren sind hier Feuerlöscheinrichtungen angeordnet.

#### **3.2.5.4 Abluftkamin**

Der Abluftkamin (ZQ) ist 150 m hoch und östlich des Reaktorhilfsanlagengebäudes (ZC) mit Anbau (2ZC) angeordnet. Der Abluftkamin wird gemeinsam von den Anlagen GKN I und GKN II genutzt.

### 3.2.5.5 Notspeisegebäude

Das Notspeisegebäude (ZX) ist unterirdisch zwischen Maschinenhaus und Reaktorgebäude angeordnet. Es enthält als wesentliche Anlagenteile die Notspeisepumpen mit den zugehörigen Hilfsanlagen.

## 3.3 Weitere Anlagen am Standort GKN

### 3.3.1 Kernkraftwerk Neckarwestheim Block II

Das GKN II besitzt einen Druckwasserreaktor mit einer thermischen Leistung von 3.850 MW. Die Errichtung und der Betrieb der Anlage wurde nach § 7 Abs. 1 AtG genehmigt. Die Anlage befindet sich im Leistungsbetrieb. Mit der 13. Novellierung des Atomgesetzes (AtG) wurde festgelegt, dass die Berechtigung zum Leistungsbetrieb spätestens am 31.12.2022 endet.

### 3.3.2 Bauwerk für die Lagerung radioaktiver Abfälle

Das Bauwerk für die Lagerung radioaktiver Abfälle (UKT) ist Teil der Anlage GKN II. Die vorhandenen Lagerräume werden zusammen für behandelte radioaktive Abfälle aus den Anlagen GKN I und GKN II genutzt.

### 3.3.3 Zwischenlager für Brennelemente

Die Errichtung und der Betrieb des Zwischenlagers für Brennelemente (GKN-ZL) wurde nach Landesbauordnung Baden-Württemberg (LBO BW) und § 6 AtG genehmigt. Im Zwischenlager werden die abgebrannten Brennelemente gelagert. In der Nachbetriebsphase der Anlage GKN I sollen die gegenwärtig im Brennelementlagerbecken im Reaktorgebäude befindlichen Kernbrennstoffe (Brennelemente, Brennstäbe) ebenfalls in das GKN-ZL verbracht werden.

### **3.4 Geplante Anlagen am Standort GKN**

#### **3.4.1 Reststoffbearbeitungszentrum Neckarwestheim**

Beim Abbau von Anlagenteilen des GKN I anfallende radioaktive Reststoffe sollen bevorzugt am Standort Neckarwestheim bearbeitet werden. Hierfür ist die Errichtung eines Reststoffbearbeitungszentrums am Standort GKN (RBZ-N) vorgesehen. Dieses ist im Inneren in verschiedene Bereiche, entsprechend den unterschiedlichen technologischen Bearbeitungsprozessen, gegliedert. Teil des RBZ-N ist auch eine Freimesshalle. Darin befinden sich im Wesentlichen Messeinrichtungen zur Durchführung der Freimessungen im Rahmen des Freigabeverfahrens gemäß § 29 StrlSchV.

Der Umgang mit radioaktiven Stoffen im RBZ-N soll in einem separaten Verfahren nach § 7 Abs. 1 StrlSchV genehmigt werden. Für die Errichtung ist eine Genehmigung nach Landesbauordnung Baden-Württemberg (LBO BW) erforderlich.

#### **3.4.2 Standortabfalllager Neckarwestheim**

Da derzeit kein annahmefähiges Bundesendlager zur Verfügung steht, ist die Errichtung eines Standortabfalllagers am Standort GKN (SAL-N) vorgesehen. Das SAL-N dient u. a. zur längerfristigen Lagerung radioaktiver Stoffe aus dem Betrieb, dem Restbetrieb und dem Abbau von Anlagenteilen des GKN I.

Das SAL-N gliedert sich in einen Annahme- und Verladebereich, den eigentlichen Lagerbereich sowie einen baulich getrennten Handhabungsbereich im Inneren des Gebäudes.

Der Zugang zum SAL-N erfolgt wie auch für das RBZ-N über das Sozial- und Infrastrukturgebäude (siehe Abbildung 8-1). Im Sozial- und Infrastrukturgebäude befinden sich u. a. Sozialeinrichtungen, technische Infrastruktur (Heizungsanlage, Elektroversorgung) sowie der Umkleidebereich außerhalb des Kontrollbereichs.

Der Umgang mit radioaktiven Stoffen im SAL-N soll in einem separaten Verfahren nach § 7 Abs. 1 StrlSchV genehmigt werden. Für die Errichtung ist eine Genehmigung nach Landesbauordnung Baden-Württemberg (LBO BW) erforderlich.

### **3.4.3 Umschlaganlage (Kaianlage mit RoRo-Rampe und Betriebsfläche)**

Für den An- und Abtransport von Großgütern wie CASTOR<sup>®</sup>-Behältern, Schwerlast- sowie Stück- und Massengütern über den Wasserweg Neckar, soll am Standort GKN eine Umschlaganlage (Kaianlage mit Roll-on/ Roll-off- (RoRo) Rampe sowie Betriebsflächen und Zuwegung) errichtet werden.

Für die Errichtung und den Betrieb der Umschlaganlage sind gemäß § 9 WHG in Verbindung mit § 14 Abs. 1 Nr. 1 WG Baden-Württemberg eine wasserrechtliche Erlaubnis gemäß § 8 WHG sowie eine strom- und schiffahrtspolizeiliche Genehmigung gem. § 31 Abs. 1 Nr. 2 Bundeswasserstraßengesetz erforderlich. Die Errichtung und der Betrieb der Umschlaganlage stehen im Zusammenhang mit einem Gewässerausbau, der im Rahmen einer Plangenehmigung gemäß § 68 WHG zum Gewässerausbau gemäß § 67 Abs. 2 WHG beantragt wird.

Der Gewässerausbau sowie die Errichtung und der Betrieb der Umschlaganlage sind nicht Teil der insgesamt geplanten Maßnahmen zur Stilllegung und zum Abbau von Anlagenteilen des GKN I gemäß § 19b AtVfV.

### **3.5 Anlagenhistorie**

Der Antrag zur Errichtung und zum Betrieb des GKN I wurde mit Schreiben vom 02.04.1971 gestellt. Die 1. Teilerrichtungsgenehmigung wurde am 24.01.1972 erteilt. Nach Vorliegen der 2. Teilbetriebsgenehmigung vom 26.05.1976 erfolgte am 03.06.1976 die erste Stromabgabe an das Netz. Nach umfangreichen und vielfältigen Prüfungen wurde die Anlage am 01.12.1976 vom Erbauer, der Kraftwerk Union AG, an die Kernkraftwerk Neckarwestheim GmbH übergeben.

Die Betriebsergebnisse belegen bei einer durchschnittlichen Verfügbarkeit von über 84 % die hohe Zuverlässigkeit der Anlage GKN I.

Während der Betriebszeit wurde die Anlage nachgerüstet. Wesentliche Änderungsgenehmigungen hatten zum Gegenstand:

- Errichtung und Betrieb des Reserve-Notstromdieselgebäudes (1981),
- Errichtung und Betrieb des Reaktorhilfsanlagen-Anbaus 2ZC (1993).

Während des bisherigen Betriebs des GKN I traten keine Ereignisse auf, die auf das Abbaukonzept, das Entsorgungskonzept sowie den weiteren Restbetrieb einen relevanten Einfluss haben könnten. Eventuelle Auswirkungen von Störungen während des Betriebs, z. B. Leckagen, Kontaminationen durch Dampferzeuger-Heizrohrleckagen, Aktivitätseintrag in die Raumluft, werden ermittelt und bei der Planung der Abbaumaßnahmen berücksichtigt.

### 3.6 Radiologischer Ausgangszustand

Der radiologische Zustand der Anlage GKN I zum Zeitpunkt der Stilllegung ist insbesondere durch folgende wesentliche Merkmale gekennzeichnet:

- es erfolgt keine signifikante Neubildung radioaktiver Stoffe,
- eine Primärkreisdekontamination wurde durchgeführt,
- die kurzlebigen radioaktiven Stoffe sind seit der Abschaltung abgeklungen,
- der Großteil der Anlagen, Anlagenteile, Systeme und Komponenten im Kontrollbereich ist nur gering kontaminiert,
- die aktivierten Kernbauteile (siehe Kapitel 3.6.2) sind zerlegt und verpackt.

Nach derzeitigem Planungsstand ist die Anlage GKN I zum Zeitpunkt der Stilllegung des GKN I kernbrennstofffrei. Das Gesamtaktivitätsinventar der Anlage GKN I zum Bezugszeitpunkt 2017 wird dabei auf ca.  $2,6 \times 10^{16}$  Bq abgeschätzt. Es setzt sich in etwa wie folgt zusammen:

- ca. 76,8 % des Aktivitätsinventars sind in den aktivierten Anlagenteilen und inneren Gebäudestrukturen enthalten. Es ist in den Materialien des RDB und den RDB-Einbauten sowie in den Strukturen des Biologischen Schilts fest eingebunden und somit nicht direkt mobilisierbar,
- ca. 23 % des Aktivitätsinventars sind in den aktivierten Kernbauteilen enthalten, die als Betriebsabfall zerlegt, behandelt und in Abfallbehälter (z. B. MOSAIK-Behälter) verpackt sind. Die Abfallbehälter befinden sich derzeit im UKT und sollen in das geplante SAL-N verbracht werden,
- < 0,2 % des Aktivitätsinventars sind in den noch in der Anlage GKN I oder im UKT vorhandenen radioaktiven Betriebsabfällen aus dem Leistungs- und Nachbetrieb enthalten,



- < 0,01 % des Aktivitätsinventars liegen als Kontamination vor und befinden sich überwiegend auf den inneren Oberflächen von wenigen Anlagenteilen, wie dem Reaktordruckbehälter und seinen Einbauten, den Dampferzeugern, dem Druckhalter und den Konzentratbehältern. Es ist somit nur bei den jeweiligen Abbaumaßnahmen mobilisierbar.

Der o. g. radiologische Ausgangszustand der abzubauenen aktivierten Anlagenteile und inneren Gebäudestrukturen sowie der kontaminierten Anlagenteile wird vor Beginn der jeweiligen Abbaumaßnahmen im Einzelnen über Probenahme- und Messprogramme und/oder durch Berechnungen ermittelt.

Sollte die Anlage GKN I zum Zeitpunkt der Stilllegung des GKN I noch nicht kernbrennstofffrei sein, wird das Aktivitätsinventar der bestrahlten Brennelemente maximal ca.  $1,78 \times 10^{18}$  Bq betragen. Das Gesamtaktivitätsinventar der Anlage GKN I beträgt mit den bestrahlten Brennelementen zum Bezugszeitpunkt 2017 ca.  $1,81 \times 10^{18}$  Bq.

Nachfolgend wird das Aktivitätsinventar der Anlage GKN I zum Zeitpunkt der Stilllegung im Einzelnen zusammenfassend beschrieben (Kapitel 3.6.1 bis 3.6.4).

### **3.6.1 Aktivierte Anlagenteile und Gebäudestrukturen**

Während des Leistungsbetriebs wurden Anlagenteile im Reaktorbecken durch Neutronenstrahlung aktiviert. Diese sind im Wesentlichen der RDB, die RDB-Einbauten und der Biologische Schild. Das Aktivitätsinventar beträgt zum Bezugszeitpunkt 2017 ca.  $2 \times 10^{16}$  Bq und damit ca. 76,8 % des gesamten Aktivitätsinventars der Anlage GKN I. In Abbildung 3-4 sind die berechneten Werte der Aktivität für einzelne Bauteile des RDB, der RDB-Einbauten und für die aktivierten Bereiche des Biologischen Schields zusammengestellt.

Die aus Strahlenschutzgesichtspunkten relevanten Radionuklide der Aktivierung sind:

- Fe-55 (Halbwertszeit: ca. 2,7 Jahre),
- Co-60 (Halbwertszeit: ca. 5,3 Jahre),
- Ni-63 (Halbwertszeit: ca. 100 Jahre).

Zusätzlich sind im aktivierten Beton des Biologischen Schields folgende Radionuklide von Relevanz:

- Cs-134 (Halbwertszeit: ca. 2,1 Jahre),
- Eu-152 (Halbwertszeit: ca. 13,3 Jahre),
- Eu-154 (Halbwertszeit: ca. 8,8 Jahre).

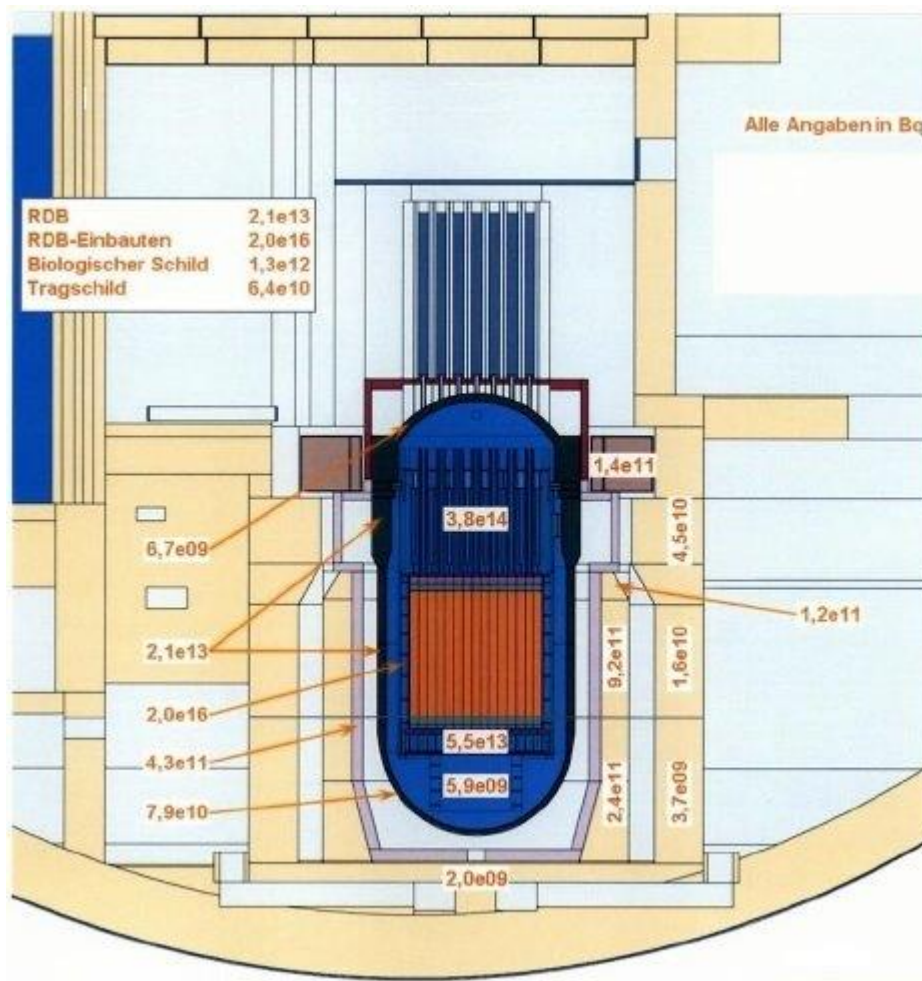


Abbildung 3-4 Ergebnisse einer Aktivierungsberechnung für den Reaktor Druckbehälter, die RDB-Einbauten und den Biologischen Schild (in Bq)

### 3.6.2 Aktivierte Kernbauteile

Die nicht fest eingebauten und aktivierten Kernbauteile, wie z. B. Dummy-Elemente, Steuerelemente, Drosselkörper und Anfahrquellen, sind aus dem RDB entfernt, als Betriebsabfälle zerlegt und verpackt und werden bis zu deren Abgabe an ein Bundesendlager im Bauwerk für die Lagerung radioaktiver Abfälle (UKT) oder im geplanten SAL-N gelagert.

Das Aktivitätsinventar der aktivierten Kernbauteile beträgt ca.  $6 \times 10^{15}$  Bq und damit ca. 23 % des gesamten Aktivitätsinventars der Anlage GKN I.

### 3.6.3 Radioaktive Betriebsabfälle

Aus dem Leistungs- und Nachbetrieb befinden sich zum Zeitpunkt der Stilllegung noch radioaktive Betriebsabfälle in der Anlage GKN I (z. B. im Fasslager).

Das Aktivitätsinventar dieser Betriebsabfälle beträgt zum Bezugszeitpunkt 2017 ca.  $4,3 \times 10^{13}$  Bq und damit  $< 0,2$  % des gesamten Aktivitätsinventars der Anlage GKN I.

Konservativ sind dabei auch die Ionentauscherharze aus der Primärkreisdekontamination berücksichtigt, die den höchsten Aktivitätsbeitrag der radioaktiven Betriebsabfälle liefern. Diese Ionentauscherharze sollen in der Nachbetriebsphase in Abfallbehälter (z. B. MOSAIK-Behälter) verpackt und bis zu deren Abgabe an ein Bundesendlager nach derzeitigem Planungsstand im Bauwerk für die Lagerung radioaktiver Abfälle (UKT), das gemeinsam mit GKN II genutzt wird, oder im geplanten SAL-N gelagert werden.

#### 3.6.3.1 Behandelte Betriebsabfälle

Die derzeit vorhandenen behandelten radioaktiven Abfälle aus dem Betrieb und der Nachbetriebsphase befinden sich im Fasslager von GKN I und in den vorhandenen Lagerräumen im Bauwerk für die Lagerung radioaktiver Abfälle (UKT). Darüber hinaus können sie auch im geplanten SAL-N gelagert werden.

#### 3.6.3.2 Unbehandelte Betriebsabfälle

Bei den vorhandenen unbehandelten Betriebsabfällen in der Anlage GKN I handelt es sich z. B. um:

- Mischabfälle, z. B. brennbare Abfälle, nicht brennbare (pressbare) Abfälle,
- flüssige Abfälle aus Wasser- und Abwasserbehandlung, z. B. Verdampferkonzentrate,
- mechanische Filtereinsätze,
- mineralischen Bauschutt,
- sonstige feste Mischabfälle,

- Sonderabfälle, wie Altöle, Schmierfette, Sumpfschlämme und
- während des Leistungs- und Nachbetriebes ausgebaute Anlagenteile, z. B. im Rahmen von vorbeugenden Instandhaltungsmaßnahmen und technischen oder baulichen Änderungen der Anlage GKN I (z. B. Rohrleitungen, Behälter).

Diese befinden sich im Fasslager von GKN I und im Bauwerk für die Lagerung radioaktiver Abfälle (UKT). Darüber hinaus können sie auch im geplanten SAL-N gelagert werden.

#### 3.6.4 Kontaminierte Anlagenteile und Gebäudestrukturen

Kontaminationen an Innenoberflächen von Anlagenteilen sind dort vorhanden, wo diese von radioaktiven Betriebsmedien durchströmt wurden. Dies betrifft insbesondere den Primärkreis, ggf. anschließende Systeme sowie mit Hauptkühlmittel beaufschlagte Hilfs- und Nebenanlagen. In der Nachbetriebsphase wurde eine Primärkreisdekontamination durchgeführt. Dadurch konnte insbesondere die Kontamination an den Innenoberflächen des Primärkreises deutlich reduziert werden. Die zum Zeitpunkt der Stilllegung noch in Betrieb befindlichen stärker kontaminierten Anlagenteile, wie die Verdampferanlage mit den Abwassersammelbehältern und die Konzentratbehälter, werden vor deren Abbau im Rahmen des Restbetriebs bzw. der Dauerhaften Außerbetriebnahme (DABN) der Anlagenteile ebenfalls dekontaminiert.

Das Aktivitätsinventar der kontaminierten Anlagenteile im Kontrollbereich beträgt zum Bezugszeitpunkt 2017 ca.  $1 \times 10^{12}$  Bq und damit < 0,01 % des gesamten Aktivitätsinventars der Anlage GKN I.

Neben der Kontamination in Systemen des Kontrollbereichs sind aus der Betriebshistorie auch geringe Kontaminationen (im Bereich der Freigabewerte bzw. geringfügig oberhalb der Freigabewerte) in Systemen des Überwachungsbereichs, z. B. im Wasserdampfkreislauf aufgrund von seltenen Dampferzeugerleckagen, bekannt.

## 4. Restbetrieb

### 4.1 Allgemeine Grundsätze

Als Restbetrieb wird der restliche Betrieb der Anlage GKN I ab dem Zeitpunkt der Stilllegung der Anlage GKN I bezeichnet.

Der Restbetrieb umfasst insbesondere:

- den Weiterbetrieb von bestehenden Anlagenteilen, Systemen und Komponenten des GKN I und den Betrieb von zusätzlichen Anlagenteilen, Systemen und Komponenten des GKN I auf der Grundlage der bestehenden und weiter geltenden atomrechtlichen Genehmigungen, soweit sie nicht durch die beantragte Genehmigung in Teilen ersetzt oder geändert werden oder Regelungsgegenstände enthalten, die für den Restbetrieb und den Abbau von Anlagenteilen nicht mehr relevant sind. Soweit die beantragte 1. SAG die gegenwärtigen Gestattungen der Betriebsgenehmigung gemäß § 7 Abs. 1 AtG oder ihre Änderungsgenehmigungen nicht ersetzt oder ändert, bleiben diese unberührt und weiterhin wirksam,
- den Umgang mit radioaktiven Stoffen aus dem Betrieb, dem Restbetrieb und dem Abbau von Anlagenteilen des GKN I,
- den Umgang mit radioaktiven Stoffen aus dem Betrieb, dem Restbetrieb und dem Abbau von Anlagenteilen anderer Anlagen der EnKK,
- die Ergänzung des bestehenden Betriebsreglements um die für den Abbau von Anlagenteilen zusätzlich erforderlichen Anweisungen und Regelungen,
- Änderungen des Restbetriebs entsprechend den Regelungen des Betriebsreglements GKN I.

Der Restbetrieb ist dadurch gekennzeichnet, dass

- für den Leistungsbetrieb wesentliche Betriebssysteme entleert, drucklos und kalt sind,
- fast alle noch in Betrieb befindlichen Systeme niedrige Betriebsdrücke und -temperaturen aufweisen und
- zahlreiche Systeme, die für den Leistungsbetrieb erforderlich waren, dauerhaft außer Betrieb genommen sind.

Sofern zum Zeitpunkt der Stilllegung noch bestrahlte Brennelemente in der Anlage GKN I vorhanden sind, erfolgt deren Lagerung im Brennelementlagerbecken unter Wasser in vorhandenen Lagergestellen. Bis zum Abtransport der bestrahlten Brennelemente aus der Anlage GKN I gelten im Rahmen des Restbetriebs die bisherigen für die Nasslagerung im Brennelementlagerbecken anwendbaren, spezifischen sicherheitstechnischen Anforderungen - Sicherstellung der Unterkritikalität, Kühlung der Brennelemente - weiter. Der Umfang der und die Anforderung an die jeweils noch erforderlichen Anlagenteile und Systeme sind insbesondere abhängig von der Menge des sich zum jeweiligen Zeitpunkt noch in der Anlage befindlichen Kernbrennstoffs.

Nach dem Abtransport der bestrahlten Brennelemente aus der Anlage GKN I verbleiben als wesentliche Anforderungen an den Restbetrieb der Einschluss der radioaktiven Stoffe und die Begrenzung der Strahlenexposition der Bevölkerung und des Betriebspersonals.

Der Restbetrieb wird während des Abbaus von Anlagenteilen entsprechend den jeweiligen betrieblichen Erfordernissen und den Anforderungen des Abbaus angepasst.

Anlagenteile, die nicht mehr benötigt werden, können dauerhaft außer Betrieb (Dauerhafte Außerbetriebnahme (DABN)) genommen werden. Die DABN umfasst die Abtrennung nicht mehr benötigter Anlagenteile von den weiter in Betrieb befindlichen Anlagenteilen des Restbetriebs. Um bestehende Anlagenteile außer Betrieb nehmen zu können, können auch noch bestehende Aufgaben dieser Anlagenteile im jeweils noch erforderlichen Umfang durch andere vorhandene oder neue Anlagenteile erfüllt werden.

Der Restbetrieb ist im Betriebsreglement (siehe Kapitel 4.3) geregelt. Das Verfahren zur Anpassung bzw. Veränderung von Systemen, Anlagen und Anlagenteilen sowie von schriftlichen betrieblichen Regelungen ist im Betriebsreglement festgeschrieben.

## 4.2 Betrieb wesentlicher Systeme, Anlagen und Anlagenteile

Wesentliche Systeme, Anlagen und Anlagenteile des Restbetriebs sind:

- Lüftungstechnische Anlagen im Kontrollbereich (siehe Kapitel 4.2.1),
- Anlagen zur Abwassersammlung und -behandlung im Kontrollbereich (siehe Kapitel 4.2.2),
- Elektrische Energieversorgung, elektro- und leittechnische Systeme (siehe Kapitel 4.2.3),
- Ver- und Entsorgungssysteme (siehe Kapitel 4.2.4),
- Brandschutzsysteme (siehe Kapitel 4.2.5),
- Kommunikationseinrichtungen (siehe Kapitel 4.2.6) und
- der Reaktorgebäudekran (siehe Kapitel 4.2.7).

Sofern noch bestrahlte Brennelemente in der Anlage GKN I vorhanden sind, gehören zu den wesentlichen Systemen, Anlagen und Anlagenteile auch:

- Beckenkühlsysteme mit zugehörigen Zwischen- und Nebenkühlwassersystemen (siehe Kapitel 4.2.8),
- das Beckenreinigungssystem (siehe Kapitel 4.2.9),
- Anlagenteile zur Handhabung von Brennelementen (siehe Kapitel 4.2.10) und
- die Notstromversorgung als Teil der elektrischen Energieversorgung (siehe Kapitel 4.2.11).

Diese Systeme, Anlagen und Anlagenteile werden nachfolgend beschrieben.

### 4.2.1 Lüftungstechnische Anlagen in Kontrollbereichsgebäuden

Die Lüftungstechnischen Anlagen für die Kontrollbereichsgebäude bestehen im Wesentlichen aus Zu- und Fortluftanlagen sowie den zugehörigen Hilfssystemen.

Zuluftanlagen übernehmen die Versorgung der Kontrollbereichsgebäude mit Außenluft. Mit den Fortluftanlagen wird Luft zum Abluftkamin geführt und abgegeben. Die Werte für zulässige Ableitungen radioaktiver Stoffe mit der Luft über den Abluftkamin werden eingehalten. Die Ableitungen werden mit geeigneten Messeinrichtungen überwacht und bilanziert.

Die Lüftungstechnischen Anlagen für den Kontrollbereich haben insbesondere folgende Aufgaben:

- Gewährleistung geeigneter Arbeitsplatz- bzw. Umgebungsbedingungen für das Personal und die Einrichtungen im Kontrollbereich,
- Vermeidung einer unkontrollierten Aktivitätsableitung an die Umgebung durch gerichtete Luftströmung der Außenluft in die Gebäude des Kontrollbereichs und
- Ableitung der Fortluft über den Abluftkamin der Anlage GKN I.

Insbesondere nach Beendigung wesentlicher Abbaumaßnahmen in den jeweiligen Gebäuden des Kontrollbereichs werden Anlagenteile der Lüftung im Kontrollbereich sukzessiv abgebaut. Sind lufttechnische Ersatzmaßnahmen erforderlich, werden z. B. mobile Lüftungsanlagen eingesetzt oder es wird eine geeignete Ersatzlüftung installiert.

#### **4.2.2 Anlagen zur Abwassersammlung und -behandlung im Kontrollbereich**

Die Anlagen zur Abwassersammlung und -behandlung umfassen im Wesentlichen:

- Abwassersammlung und -lagerung in Behältern,
- Abwasserbehandlung (z. B. Verdampferanlage) sowie
- Anlagenteile zur kontrollierten Abgabe von Wässern (z. B. Übergabe von Wässern an GKN II oder Ableitung von behandelten Wässern an den Neckar).

Im Kontrollbereich fallen während des Restbetriebs und beim Abbau von Anlagenteilen insbesondere Abwässer bei der Entleerung von Behältern und Systemen, bei der Entleerung des Brennelementlagerbeckens sowie des Reaktorbeckens und im Bereich des Hygienetrakts (Wasch- und Duschwässer) an. Darüber hinaus fallen auch Abwässer bei der Durchführung von Abbaumaßnahmen und bei der Bearbeitung von radioaktiven Stoffen an. Die Werte für zulässige Ableitungen radioaktiver Stoffe mit dem Abwasser an den Neckar werden eingehalten. Die Ableitungen werden mit geeigneten Messeinrichtungen überwacht und bilanziert.

Insbesondere nach Beendigung wesentlicher Abbaumaßnahmen in den jeweiligen Gebäuden des Kontrollbereichs (z. B. Abbau RDB-Einbauten im Nasszerlegebereich im Reaktorgebäude) können weitere Anlagenteile der Anlagen zur Abwassersammlung und -behandlung im Kontrollbereich abgebaut werden. Bei Erfordernis werden geeignete Ersatzmaßnahmen getroffen.



#### 4.2.3 Elektrische Energieversorgung, elektro- bzw. leittechnische Systeme

Die Anlage GKN I benötigt für den Restbetrieb und den Abbau von Anlagenteilen elektrische Energie sowie elektro- und leittechnische Systeme (z. B. Leitstände zur Steuerung von Systemen). Zum Zeitpunkt der Stilllegung des GKN I verfügt die Anlage GKN I über mindestens einen Netzanschluss, über die die noch in Betrieb befindlichen Systeme und Anlagen versorgt werden.

Einige Anlagenteile, wie z. B.:

- Fluchtwegebeleuchtungen,
- Brandmeldeanlagen,
- Lautsprecher und Alarmierungseinrichtungen und
- Kommunikationseinrichtungen

werden batteriegepuffert versorgt.

Für die Durchführung von Abbaumaßnahmen sollen bedarfsgerecht Baustromversorgungen aufgebaut werden.

Elektrische Energieversorgung sowie elektro- bzw. leittechnische Systeme können entsprechend den Anforderungen aus dem Restbetrieb und dem Abbau von Anlagenteilen angepasst werden.

#### 4.2.4 Ver- und Entsorgungssysteme

Versorgungssysteme sind im Wesentlichen Systeme zur Bereitstellung von Wasser, Dampf, Druckluft und technischen Gasen.

Entsorgungssysteme sind im Wesentlichen die Gebäudeentwässerung und das Betriebsabwasser-, Regenwasser- und Schmutzwassernetz.

Die Ver- und Entsorgungssysteme können entsprechend den Anforderungen aus dem Restbetrieb und dem Abbau von Anlagenteilen angepasst werden.

#### **4.2.5 Brandschutzsysteme**

Die bestehenden Brandschutzsysteme werden entsprechend den Anforderungen aus dem Restbetrieb und dem Abbau von Anlagenteilen weiterbetrieben und ggf. angepasst. Insbesondere können Teile dieser Systeme nach dem Entfernen von Brandlasten entfallen.

#### **4.2.6 Kommunikationseinrichtungen**

Die bestehenden Kommunikationseinrichtungen, wie Telefon-, Funk-, Lautsprecher- und Personensuchanlagen, werden entsprechend den Anforderungen des Restbetriebs und des Abbaus von Anlagenteilen weiterbetrieben und ggf. angepasst.

#### **4.2.7 Reaktorgebäudekran**

Der bestehende Reaktorgebäudekran wird insbesondere zum Transport von Großkomponenten (z. B. Dampferzeuger) und zum Transport von Gebinden mit radioaktiven Stoffen (z. B. Abfallbehälter) im Reaktorgebäude weiter genutzt.

#### **4.2.8 Beckenkühlsysteme mit zugehörigen Zwischen- und Nebenkühlwassersystemen**

Die Beckenkühlsysteme mit den nachgelagerten Zwischen- und Nebenkühlwassersystemen haben die Aufgabe, die Nachzerfallswärme aus dem Brennelementlagerbecken abzuführen.

#### **4.2.9 Beckenreinigungssystem**

Das Beckenreinigungssystem hat die Aufgabe, Spalt- und Aktivierungsprodukte sowie weitere Verunreinigungen aus dem Wasser des Brennelementlagerbeckens zu entfernen. Über das Beckenreinigungssystem kann Wasser in das Brennelementlagerbecken eingespeist werden.

#### **4.2.10 Anlagenteile zur Handhabung von Brennelementen**

Die Brennelement-Lademaschine mit zugehörigen Greifeinrichtungen dient der Handhabung der Brennelemente insbesondere innerhalb des Brennelementlagerbeckens. Mit der Brennelement-Lademaschine erfolgt auch die Beladung von Transport- und Lagerbehältern (z. B. CASTOR®-Behälter) mit Brennelementen.

#### **4.2.11 Notstromversorgung als Teil der elektrischen Energieversorgung**

Die Stromversorgung der Anlage GKN I erfolgt über mindestens einen Netzanschluss. Zusätzlich stehen zur Notstromversorgung Dieselaggregate mit zugehörigen Hilfssystemen zur Verfügung.

### **4.3 Betriebsreglement**

Das Betriebsreglement umfasst die Gesamtheit der schriftlichen betrieblichen Regelungen für die Anlage GKN I. Wesentlicher Bestandteil des Betriebsreglements ist das Betriebshandbuch mit zugehörigen Betriebsordnungen.

Das Betriebsreglement gilt über den Zeitpunkt der Stilllegung fort und wird um die erforderlichen Anweisungen und Regelungen für den Abbau von Anlagenteilen ergänzt. Die Anzahl der Betriebsordnungen wird erhöht (z. B. durch Aufnahme einer neuen Abbauordnung) und in bestehenden Betriebsordnungen werden Ergänzungen und Anpassungen vorgenommen (z. B. Instandhaltungsordnung).

Ferner wird das Betriebsreglement entsprechend den jeweiligen Anforderungen des Restbetriebs und des fortschreitenden Abbaus von Anlagenteilen des GKN I angepasst bzw. geändert.

Weiterhin ist der Umgang mit radioaktiven Stoffen im Betriebsreglement für die Anlage GKN I gemäß § 7 StrlSchV geregelt.

## 5. Änderungen der Anlage GKN I

Für die Durchführung der insgesamt geplanten Maßnahmen zur Stilllegung und zum Abbau von Anlagenteilen des GKN I sind Änderungen der Anlage GKN I erforderlich. Hierbei handelt es sich insbesondere um Nutzungsänderungen von Gebäuden/Gebäudeteilen und Flächen außerhalb von Gebäuden sowie um bauliche Maßnahmen an Gebäuden. Wesentliche Änderungen im Sinne des AtG und nach Landesbauordnung Baden-Württemberg (LBO BW) genehmigungspflichtige Maßnahmen sollen grundsätzlich mit den jeweiligen Anträgen nach § 7 Abs. 3 AtG beantragt werden.

Folgende Maßnahmen sind im Rahmen der 1. SAG vorgesehen:

- Nutzungsänderungen (siehe Kapitel 5.1),
- Errichtung und Betrieb einer Containerschleuse am Reaktorgebäude (siehe Kapitel 5.2),
- Errichtung und Betrieb einer Containerandockstation am Reaktorgebäude-Ringraum (siehe Kapitel 5.3),
- Errichtung und Betrieb einer Containerschleusstation am Anbau des Reaktorhilfsanlagengebäudes (siehe Kapitel 5.4),
- Errichtung und Betrieb von ortsfesten Einrichtungen für den Abbau von Anlagenteilen des GKN I (siehe Kapitel 5.5).

Darüber hinaus sind in Kapitel 5.6 mögliche weitere, ggf. wesentliche Änderungen der Anlage GKN I exemplarisch genannt. Diese Änderungen werden, sofern sie nicht nach § 7 Abs. 3 AtG abgewickelt werden, gemäß den Festlegungen im Betriebsreglement durchgeführt.

### 5.1 Nutzungsänderungen

Zur Lagerung von und zum Umgang mit radioaktiven und nicht radioaktiven Stoffen sind Nutzungsänderungen von Gebäuden/Gebäudeteilen und von Flächen außerhalb von Gebäuden vorgesehen. Vorgesehene Lagerflächen innerhalb und außerhalb von Gebäuden sind auf dem Lageplan in Abbildung 8-1 ausgewiesen.

## 5.2 Errichtung und Betrieb einer Containerschleuse am Reaktorgebäude

Zur Optimierung der Transportlogistik soll die vorhandene Materialschleuse des Reaktorgebäudes durch eine Containerschleuse ersetzt werden. Für den Fall, dass sich zum Zeitpunkt der Stilllegung noch Brennelemente im Brennelementlagerbecken befinden, soll die Materialschleuse erst nach deren Auslagerung aus dem Brennelementlagerbecken demontiert werden.

Die neue Containerschleuse verbessert insbesondere das Schleusen von ISO-Containern (z. B. 20'-Container). Des Weiteren erfordert das Ausbringen von Großkomponenten des Primärkreises (z. B. die Dampferzeuger) - im Ganzen oder in Teilen - aufgrund deren Baugröße ohnehin die Demontage der vorhandenen Materialschleuse.

Die vorgesehene Containerschleuse ist in Abbildung 5-1 schematisch dargestellt. Sie besteht aus zwei Modulen, dem inneren und dem äußeren Modul (Modul I und II) und den zugehörigen Hilfs- und Transporteinrichtungen. Die Module werden auf einer Schwerlastbrücke aufgebaut.

Die Auslegung der Containerschleuse erfolgt unter Berücksichtigung der verbleibenden Anforderungen des Restbetriebs und des Abbaus von Anlagenteilen des GKN I.

Nach Inbetriebnahme des Moduls I soll das Ausbringen von Großkomponenten des Primärkreises erfolgen. Danach wird die Containerschleuse durch Montage des Moduls II fertiggestellt, in Betrieb genommen und in den Restbetrieb eingebunden. Der Betrieb der Containerschleuse wird im Betriebsreglement geregelt.

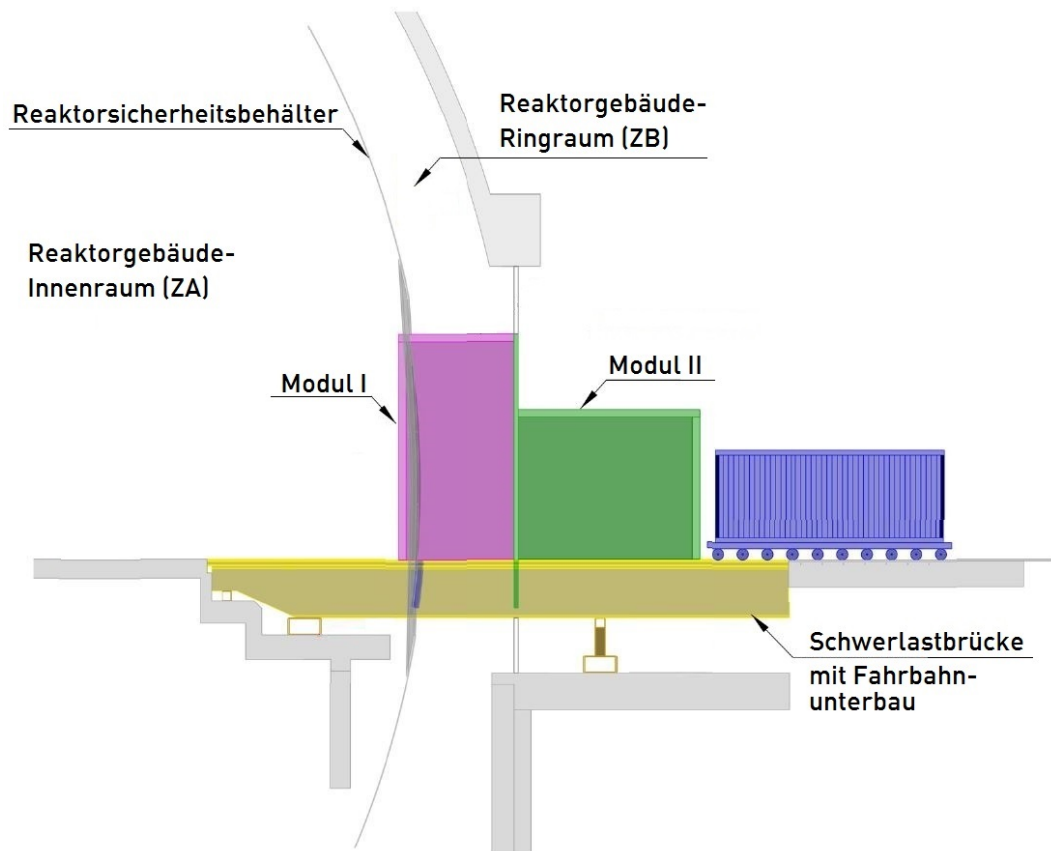


Abbildung 5-1 Prinzipielle Darstellung der vorgesehenen Containerschleuse am Reaktorgebäude

### 5.3 Errichtung und Betrieb einer Containerandockstation am Reaktorgebäude-Ringraum

Nach Inanspruchnahme der 1. SAG soll eine Containerandockstation am Reaktorgebäude-Ringraum (ZB) errichtet werden. Sie dient der Verbesserung des Transportwegs für das Ausbringen abgebauter Anlagenteile aus dem Reaktorgebäude-Ringraum. Hierfür wird eine Öffnung in der Reaktorgebäudeaußenwand hergestellt und ein Dichtrahmen mit Tor eingebaut. An der Außenseite des Reaktorgebäudes wird eine Aufnahmeeinrichtung für ISO-Container (z. B. 20'-Container) errichtet, so dass ein Andocken an den Dichtrahmen und ein Beladen von ISO-Containern ermöglicht wird.

Die Auslegung der Containerandockstation erfolgt unter Berücksichtigung der verbleibenden Anforderungen des Restbetriebs und des Abbaus von Anlagenteilen des GKN I.

Nach Inbetriebnahme der Andockstation wird diese in den Restbetrieb eingebunden. Der Betrieb der Containerandockstation wird im Betriebsreglement geregelt.

#### **5.4 Errichtung und Betrieb einer Containerschleusstation am Anbau des Reaktorhilfsanlagengebäudes**

Der Anbau des Reaktorhilfsanlagengebäudes (2ZC) soll für das Beladen von ISO-Containern genutzt werden. Hierfür wird eine Öffnung in der Außenwand des 2ZC hergestellt und eine Containerschleusstation mit Innen- und Außentor sowie zugehörigen Hilfseinrichtungen angebaut.

Die Auslegung der Containerschleusstation erfolgt unter Berücksichtigung der verbleibenden Anforderungen des Restbetriebs und des Abbaus von Anlagenteilen des GKN I.

Nach Inbetriebnahme der Containerschleusstation wird diese in den Restbetrieb eingebunden. Der Betrieb der Containerschleusstation wird im Betriebsreglement geregelt.

#### **5.5 Errichtung und Betrieb von ortsfesten Einrichtungen für den Abbau von Anlagenteilen des GKN I**

Im Zusammenhang mit dem Abbau von Anlagenteilen des GKN I ist es erforderlich, Einrichtungen in die Anlage einzubringen. Diese Einrichtungen werden in mobile und ortsfeste Einrichtungen unterschieden. Als ortsfeste Einrichtungen werden Einrichtungen bezeichnet, die mit der Anlage fest verbunden sind. Solche Einrichtungen sind insbesondere im Rahmen der Zerlegung und Verpackung der Einbauten des RDB erforderlich (siehe Kapitel 6.6.1).

## 5.6 Weitere Änderungen der Anlage GKN I

Im Zusammenhang mit dem Abbau von Anlagenteilen können - zusätzlich zu den im Rahmen der 1. SAG vorgesehenen - weitere ggf. wesentliche Änderungen der Anlage GKN I erforderlich werden, z. B.:

- Nutzung weiterer Gebäude/Gebäudeteile des GKN I zur Bearbeitung und Lagerung von radioaktiven Stoffen einschließlich der dazu ggf. erforderlichen technischen und baulichen Maßnahmen,
- Anpassung von vorhandenen Transportwegen und Schaffung neuer Transportwege mit den ggf. hierzu jeweils erforderlichen technischen und baulichen Maßnahmen,
- Errichtung und Betrieb neuer Anlagen, wie z. B. Abluftanlagen, Abwasserbehandlungsanlagen und
- Errichtung und Betrieb weiterer Einrichtungen für den Abbau von Anlagen (z. B. Abbau des Biologischen Schilds).

Diese werden auf Basis des dann jeweils gültigen Betriebsreglements umgesetzt.



## 6. **Abbau von Anlagenteilen des GKN I**

Der Abbau von Anlagenteilen umfasst die Demontage von Anlagenteilen des GKN I im Ganzen oder in Teilen einschließlich des Umgangs mit den dabei anfallenden radioaktiven Stoffen bis zur Übergabe an andere nicht im direkten Zusammenhang mit dem Abbau von Anlagenteilen stehender interner oder externer Einrichtungen zur weiteren Bearbeitung radioaktiver Reststoffe oder Behandlung angefallener radioaktiver Abfälle.

### 6.1 **Grundsätze für den Abbau von Anlagenteilen**

Der Abbau von Anlagenteilen ist im Betriebsreglement geregelt (siehe Kapitel 4.3). Die Durchführung des Abbaus von Anlagenteilen erfolgt rückwirkungsfrei auf den sicheren Restbetrieb.

Sollte sich während der Durchführung von Abbaumaßnahmen noch Kernbrennstoff in der Anlage GKN I befinden, erfolgt der Abbau von Anlagenteilen rückwirkungsfrei auf dessen Lagerung und dessen Umgang jeweils unter besonderer Beachtung der Anlagensicherheit und Anlagensicherung.

Der Abbau von Anlagenteilen des GKN I beinhaltet den Abbau von für den Restbetrieb und die Durchführung des Abbaus von Anlagenteilen nicht mehr benötigten Anlagenteilen. Die nicht mehr benötigten und zum Abbau vorgesehenen maschinen-, verfahrens-, elektro- und leittechnischen Anlagenteile werden vor Durchführung der Abbaumaßnahmen dauerhaft außer Betrieb genommen.

Der Abbau von Anlagenteilen des GKN I gliedert sich in zwei Abbauumfänge, die auf Basis separater Abbaugenehmigungen durchgeführt werden sollen (siehe Kapitel 1.4).

Die insgesamt geplanten Maßnahmen zum Abbau von Anlagenteilen des GKN I sind beendet, wenn der Abbau von Anlagenteilen des GKN I soweit erfolgt ist, dass die restlichen Anlagenteile aus dem Geltungsbereich des AtG entlassen sind oder werden können oder einer anderweitigen atomrechtlichen Nutzung zugeführt sind oder zugeführt werden können.

Der Abbau von Anlagenteilen ggf. inklusive ihrer Bearbeitung im Abbaubereich (z. B. Zerlegung auf Transportmaß) wird grundsätzlich von der weiteren Bearbeitung radioaktiver Stoffe entkoppelt.

Bei der Planung der Abbaumaßnahmen und Durchführung des Abbaus von Anlagenteilen werden insbesondere die Anforderungen der Arbeitssicherheit, des Strahlenschutzes und des Brandschutzes berücksichtigt.

Im Rahmen der Abbauplanung werden Unterlagen (z. B. Abbaubeschreibungen) erstellt, die die jeweils erforderlichen Informationen zur abbaubegleitenden Kontrolle durch die - für die staatliche Aufsicht gemäß § 19 AtG zuständige - Aufsichtsbehörde enthalten, wie z. B.:

- Beschreibung von Demontagebereich, -umfang und -ablauf,
- Voraussetzungen für den Beginn der Abbaumaßnahmen und
- Beschreibung von erforderlichen Arbeitssicherheits-, Strahlenschutz- und Brandschutzmaßnahmen.

Eine Unterteilung in Demontagebereiche ist vorgesehen. Bei deren Festlegung werden räumliche Anordnungen sowie logistische und zeitliche Abhängigkeiten berücksichtigt. Demontagebereiche in Gebäuden können sich über mehrere Räume, Gebäudebereiche oder Gebäude erstrecken.

Befinden sich in Teilbereichen von Demontagebereichen noch in Betrieb befindliche Anlagenteile, werden soweit erforderlich vor Beginn des Abbaus von Anlagenteilen in den zugehörigen Teilbereichen zusätzliche Maßnahmen zur Sicherstellung der Rückwirkungsfreiheit getroffen.

Die einzelnen Abbaumaßnahmen in den jeweiligen Demontagebereichen werden grundsätzlich raumweise bzw. raumbereichsweise durchgeführt.

Der Abbau von Anlagenteilen kann neben der eigentlichen Demontage und Zerlegung auch weitere Bearbeitungsmaßnahmen wie beispielsweise Dekontaminationen (z. B. Oberflächenabtrag von Gebäudestrukturen) oder Verpackung und Transport bis zur Übergabe an die weitere Reststoffbearbeitung umfassen.

Innerhalb der Gebäude werden die Abbaumaßnahmen vorzugsweise von oben nach unten und von den Transportwegen ins Rauminnere durchgeführt.

Im Folgenden wird die Beschreibung des Abbaus von Anlagenteilen unterteilt in

- den Abbau von in Gebäuden/Gebäudeteilen des Kontrollbereichs angeordneten Anlagenteilen (siehe Kapitel 6.2) und
- den Abbau von außerhalb der Gebäude/Gebäudeteile des Kontrollbereichs angeordneten Anlagenteilen (siehe Kapitel 6.3).

## **6.2 Abbau von in Gebäuden/Gebäudeteilen des Kontrollbereichs angeordneten Anlagenteilen**

Zu den Gebäuden des Kontrollbereichs gehören das Reaktorgebäude (ZA/ZB) und das Reaktorhilfsanlagegebäude mit Anbau (ZC/2ZC). Diese sind in Abbildung 8-1 entsprechend gekennzeichnet. Das Reaktorgebäude ist in den Reaktorgebäude-Innenraum (ZA) und den Reaktorgebäude-Ringraum (ZB) unterteilt.

Der Abbau von Anlagenteilen in ZA, ZB, ZC und 2ZC kann im Wesentlichen parallel durchgeführt werden. Innerhalb dieser Gebäude/-teile ergeben sich insbesondere Abhängigkeiten aus dem Weiterbetrieb von Systemen und Anlagen des Restbetriebs, wie z. B. Lüftungstechnische Anlagen, die für den Restbetrieb benötigt werden.

Der Abbau von Anlagenteilen in den Kontrollbereichsgebäuden der Anlage GKN I ist grundsätzlich unabhängig von Abbaumaßnahmen außerhalb der Kontrollbereichsgebäude.

### **6.2.1 Abbaumaßnahmen im Reaktorgebäude-Innenraum**

Im Reaktorgebäude-Innenraum (ZA) befinden sich wesentliche Anlagenteile (siehe Kapitel 3.2.1.1, Abbildung 3-3).

Die Anordnung des Reaktordruckbehälters (RDB) und von Großkomponenten des Primärkreises ist in Abbildung 6-1 dargestellt.

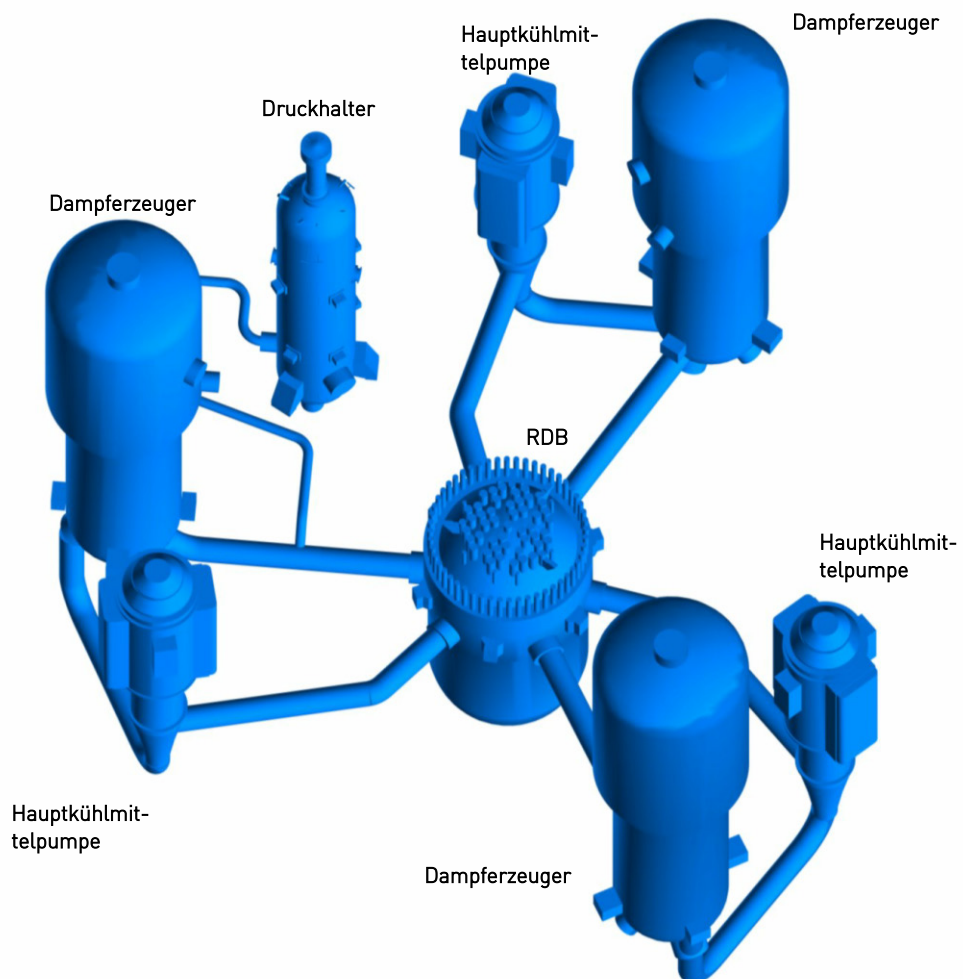


Abbildung 6-1 Schematische Anordnung des Reaktordruckbehälters und von Großkomponenten des Primärkreislaufs

### 6.2.1.1 Abbau des Reaktordruckbehälters mit Einbauten

Der Reaktordruckbehälter mit Einbauten hat eine Masse von ca. 460 Mg, einen maximalen Außendurchmesser von ca. 5 m und eine maximale Höhe von ca. 11 m. Der Reaktordruckbehälter ist unterteilt in RDB-Deckel, RDB-Unterteil und RDB-Einbauten und in Abbildung 6-2 dargestellt. Der Abbau des RDB-Deckels und von RDB-Einbauten ist Antragsgegenstand der 1. SAG. Der Abbau des RDB-Deckels wird im Kapitel 6.2.1.2.1 im Rahmen des Abbaus von Großkomponenten des Primärkreises beschrieben.

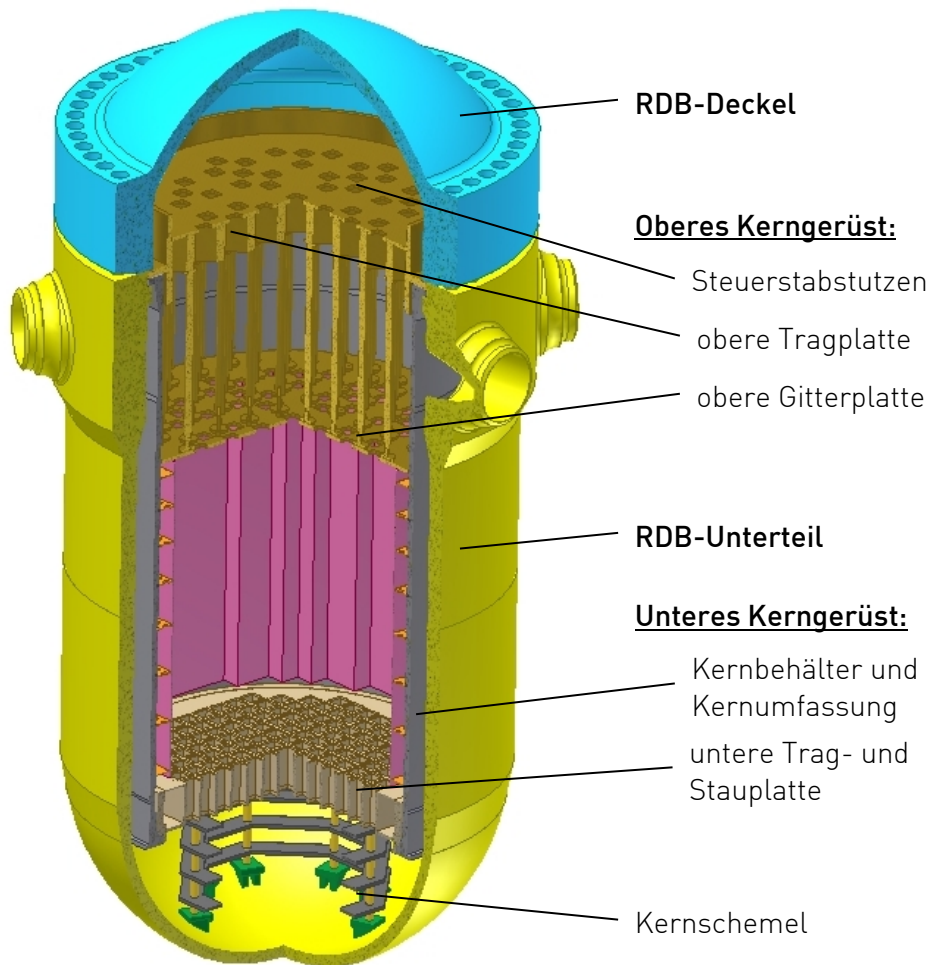


Abbildung 6-2 Schnittdarstellung des Reaktordruckbehälters mit den RDB-Einbauten

#### 6.2.1.1.1 Abbau von Reaktordruckbehälter-Einbauten

Die RDB-Einbauten bestehen aus dem Oberen Kerngerüst, dem Unteren Kerngerüst und dem Kernschemel. Der Kernschemel ist fest mit dem RDB-Unterteil verbunden und soll zusammen mit dem RDB-Unterteil zerlegt werden. Die Kerngerüste stellen Tragkonstruktionen aus Stahl dar, die während des Leistungsbaus zur Aufnahme der Brennelemente dienen.

Wie in Kapitel 3.6 beschrieben stellen die RDB-Einbauten nach dem Abtransport der Kernbrennstoffe aus der Anlage GKN I den Großteil des Aktivitätsinventars der Anlage GKN I dar. Aufgrund der radiologischen Erfordernisse ist vorgesehen, die RDB-Einbauten abgeschirmt in dafür geeigneten Gebäudebereichen zu zerlegen. Hierfür werden Nass- und Trockenzerlegebereiche eingerichtet. In Nasszerlegebereichen werden die zu zerlegenden Anlagenteile mit Wasser überdeckt. Dadurch wird eine strahlungstechnisch erforderliche Abschirmung erreicht und bei der Zerlegung entstehende radioaktive Partikel werden im Wasser gebunden.

Das Reaktorbecken (siehe Abbildung 6-5) kann als Nasszerlegebereich genutzt werden. Hierzu wird das Reaktorbecken mit Wasser gefüllt. Das Wasser wird mittels Wasserreinigungsanlage gereinigt. Der Abbau der RDB-Einbauten erfolgt unter zu Hilfenahme geeigneter noch in die Anlage einzubringender Zerlege- und Verpackungseinrichtungen (siehe Kapitel 6.6.1). Einige dieser Einrichtungen ermöglichen fernbediente oder fernhantierte Tätigkeiten.

Eine mögliche räumliche Anordnung von Zerlege- und Verpackungsbereichen für den Abbau von RDB-Einbauten sowie eines möglichen Wartungsbereichs z. B. von Einrichtungen für den Abbau ist beispielhaft in Abbildung 6-3 dargestellt.



Abbildung 6-3 Beispielhafte Anordnung von Zerlege- und Verpackungsbereichen für den Abbau aktivierter Anlagenteile im Nasszerlegebereich im Reaktorgebäude-Innenraum

Es ist vorgesehen, zuerst das Obere und danach das Untere Kerngerüst zu zerlegen. Dazu wird das jeweilige Kerngerüst aus der Einbaulage im RDB-Unterteil entnommen, im Nasszerlegebereich positioniert und danach auf Basis einer Schnittplanung zerlegt. Eine beispielhafte Darstellung der Zerlegung des Unteren Kerngerüsts im Nasszerlegebereich ist in Abbildung 6-4 dargestellt. Einzelne Teile können je nach radiologischer Ausgangssituation und Schnittplanung in Trockenzerlegebereichen weiter bearbeitet werden.



Abbildung 6-4 Beispielhafte Darstellung einer Zerlegung des Unteren Kerngerüstes im Nasszerlegebereich Reaktorbecken

Die Verpackung zerlegter Teile erfolgt in Verpackungsbereichen mittels geeigneter noch in die Anlage einzubringender Verpackungseinrichtungen (siehe Kapitel 6.6.1). Eine beispielhafte Anordnung der Verpackungsbereiche im Reaktorgebäude ist in Abbildung 6-3 dargestellt.



### 6.2.1.1.2 Abbau des Reaktordruckbehälter-Unterteils einschließlich Kernschemel

Das Unterteil des Reaktordruckbehälters besteht im unteren Bereich aus einem Halbkugelboden, im mittleren Bereich aus dem zylindrischen Behältermantel sowie im oberen Bereich aus einem Flanschring mit Hauptkühlmittelstützen. Der Kernschemel ist fest mit dem Boden des RDB-Unterteils verbunden.

Der Abbau des Reaktordruckbehälter-Unterteils einschließlich Kernschemel ist nicht Gegenstand der 1. SAG, sondern soll im Rahmen einer weiteren Abbaugenehmigung abgebaut werden. Der vorgesehene Abbauumfang der 2. AG umfasst das RDB-Unterteil einschließlich Kernschemel, den Biologischen Schild und damit in Zusammenhang stehende Anlagenteile sowie das Brennelementlager- und das Reaktorbecken einschließlich Baustrukturen mit den darin befindlichen Anlagenteilen (siehe Kapitel 6.2.1.1.2 und Kapitel 6.2.1.3 sowie Abbildung 6-5). Einige der zuvor genannten Anlagenteile des Abbauumfangs der 2. AG sind während des Leistungsbetriebs verfahrenstechnisch mit Anlagenteilen des Abbauumfangs der 1. SAG verbunden. So ist zum Beispiel das RDB-Unterteil über Teile der Hauptkühlmittelleitungen mit den Dampferzeugern verbunden. Derartige Verbindungen werden an geeigneten Stellen auf Basis von Festlegungen im Betriebsreglement getrennt.

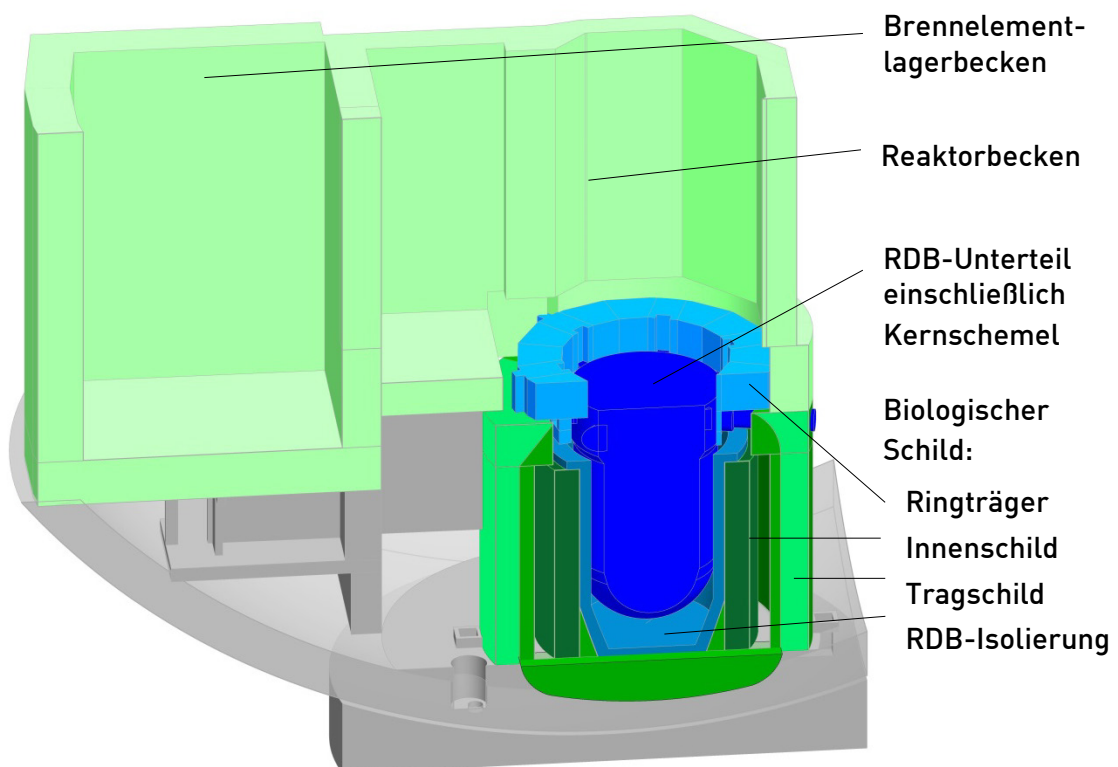


Abbildung 6-5 Geplanter Abbauumfang einer 2. Abbaugenehmigung

Das RDB-Unterteil einschließlich Kernschemel kann in Einbaulage oder in einem geeigneten Zerlegebereich trocken oder nass zerlegt werden. Nach derzeitigem Planungsstand ist eine trockene Zerlegung in einem Trockenzerlegebereich vorgesehen. Hierzu sind beispielsweise das Reaktorbecken und das Brennelementlagerbecken geeignet. Die räumliche Anordnung ist in Abbildung 6-6 dargestellt. Der Abbau des RDB-Unterteils erfolgt unter zu Hilfenahme geeigneter noch in die Anlage einzubringender Zerlege- und Verpackungseinrichtungen (siehe Kapitel 6.6.1). Einige dieser Einrichtungen ermöglichen fernbediente oder fernhantierbare Tätigkeiten.

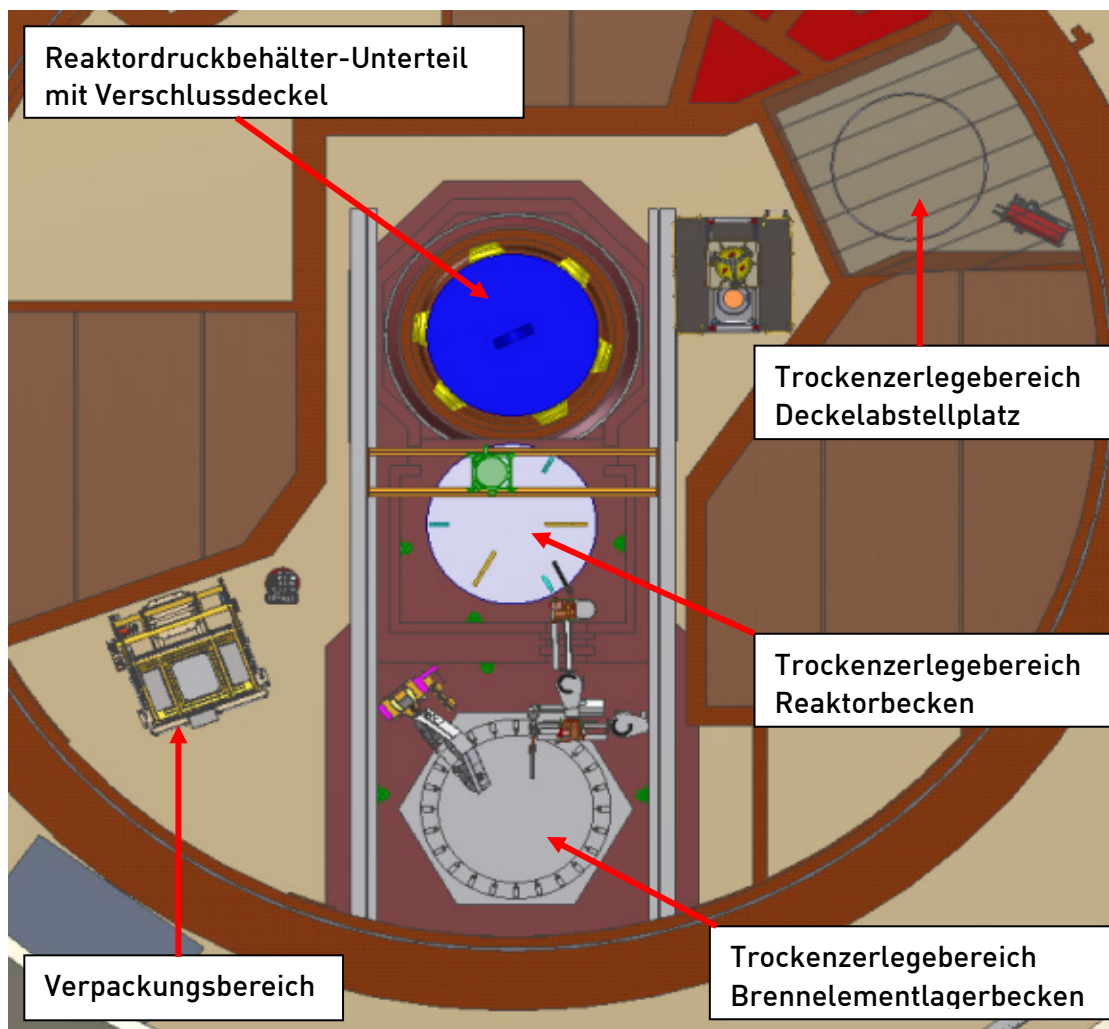


Abbildung 6-6 Beispielhafte Anordnung der Zerlege- und Verpackungsbereiche für den Abbau des RDB-Unterteils

Es ist vorgesehen, das entleerte RDB-Unterteil in einen Trockenzerlegebereich mittels des Reaktorgebäudekrans zu transportieren. Störkanten z. B. im Bereich des Flanschrings werden vor dem Herausheben des RDB-Unterteils abgebaut. Im Trockenzerlegebereich werden geeignete Abschirmmaßnahmen getroffen. Aus logistischen Gründen werden Zerlegetätigkeiten in Zerlege- und ggf. in Nachzerlegetätigkeiten unterteilt. Nach derzeitigem Planungstand soll die Zerlegung im Reaktorbecken (Abbildung 6-7) durchgeführt werden.

Eine ggf. erforderliche Nachzerlegung kann dort oder in einem anderen Trockenzerlegebereich (beispielhaft siehe Abbildung 6-8 und Abbildung 6-9) erfolgen. Die Anlagenteile werden soweit zerlegt, dass nachfolgend eine Verpackung in geeignete Abfallbehälter möglich ist. Die Verpackung zerlegter Teile erfolgt in Verpackungsbereichen mittels geeigneter noch in die Anlage einzubringender Verpackungseinrichtungen (siehe Kapitel 6.6.1).

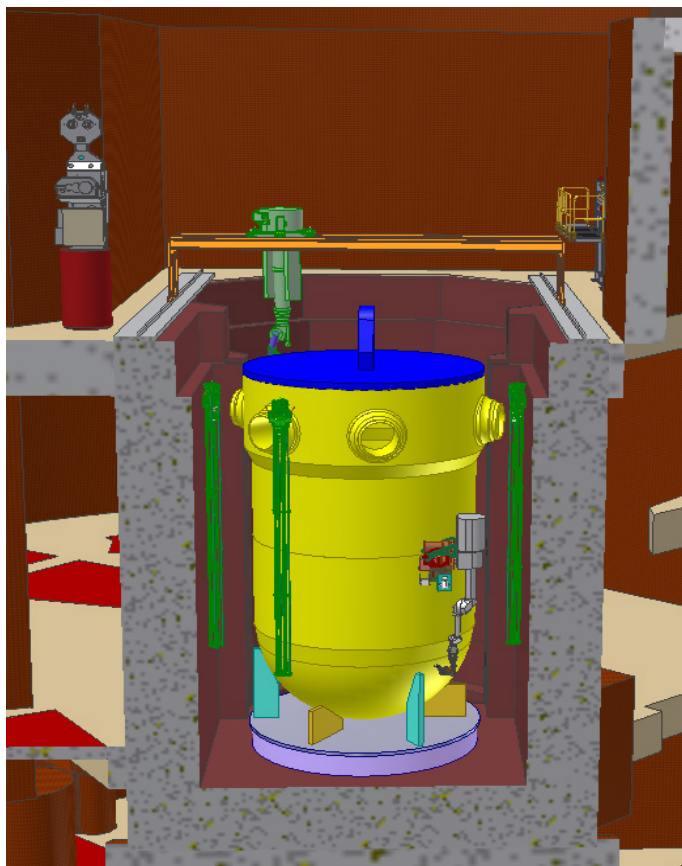


Abbildung 6-7 Beispielhafte Darstellung der Zerlegung des RDB-Unterteils im Trockenzerlegebereich Reaktorbecken mittels thermischen Trennverfahrens

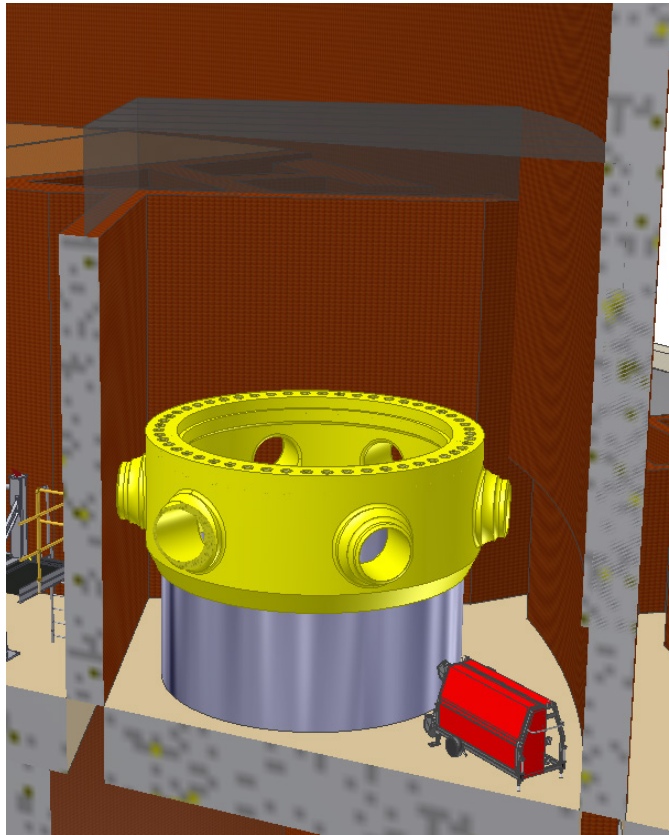


Abbildung 6-8 Beispielhafte Darstellung der Nachzerlegung des RDB-Flanschrings in einem Trockenzerlegebereich mittels Seilsäge

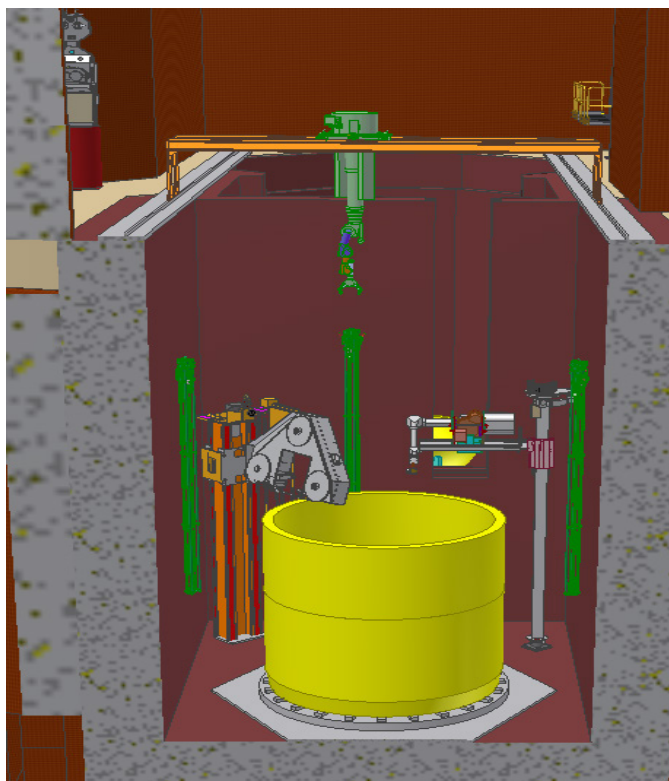


Abbildung 6-9 Beispielhafte Darstellung der Zerlegung des zylindrischen Behältermantels im Trockenzerlegebereich Brennelementlagerbecken mittels Bandsäge

Die Zerlegung des RDB-Unterteils wird bevorzugt von oben nach unten mittels thermischer oder mechanischer Zerlegeverfahren verpackungs- und handhabungsgerecht durchgeführt.

#### 6.2.1.2 Abbau der Großkomponenten

Im Rahmen des Abbaus von Großkomponenten des Primärkreises sollen folgende Anlagenteile abgebaut werden:

- RDB-Deckel,
- 3 Dampferzeuger,
- Druckhalter,
- Druckhalter-Abblasebehälter,
- 3 Hauptkühlmittelpumpen,
- Hauptkühlmittelleitungen.

Des Weiteren werden neben den Hauptkühlmittelleitungen ggf. weitere verbindende Leitungen zwischen den Großkomponenten, insbesondere die Volumenausgleichsleitung (zwischen Hauptkühlmittelleitung und Druckhalter) und die Druckhalter-Abblaseleitung abgebaut.

Die Großkomponenten des Primärkreises befinden sich in Anlagenräumen, die während des Leistungsbetriebes von den Betriebsräumen des Reaktorgebäude-Innenraums durch Betonstrukturen (z. B. Betonriegel) zur Abschirmung abgetrennt waren. Als vorbereitende Maßnahmen vor dem Abbau der Großkomponenten des Primärkreises müssen Teile der Gebäudestrukturen (z. B. Betonriegel) und Anlagenteile, die an die Großkomponenten des Primärkreises angeschlossen sind (z. B. Rohrleitungen, elektrische Versorgungseinrichtungen, leittechnische Messeinrichtungen) entfernt worden sein.

Es ist vorgesehen, die Großkomponenten im Ganzen oder in großen Teilen aus dem Reaktorgebäude herauszubringen. Für den Transport aus dem Reaktorgebäude-Innenraum kann es aufgrund der Abmessungen notwendig sein, weitere Anlagenteile im Umfeld und auf dem Transportweg abzubauen.

Die Großkomponenten des Primärkreises werden so für einen Transport vorbereitet, dass sie je nach Ziel entweder den innerbetrieblichen Anforderungen für einen Transport auf dem Betriebsgelände des GKN vorzugsweise zum geplanten RBZ-N oder den Anforderungen für einen Transport auf öffentlichen Verkehrswegen gemäß GGVSEB (bzw. bei Erfordernis GGVSee) zu einer standort-externen Einrichtung entsprechen.

Alternativ können Großkomponenten vor Ort oder in geeigneten Bereichen im Reaktorgebäude derart zerlegt werden, dass sie in Behältnissen (z. B. ISO-Container) verpackt und aus dem Reaktorgebäude herausgebracht werden können. Die Behältnisse erfüllen die innerbetrieblichen Anforderungen für einen Transport auf dem Betriebsgelände des GKN vorzugsweise zum geplanten RBZ-N oder die Anforderungen für einen Transport auf öffentlichen Verkehrswegen gemäß GGVSEB (bzw. bei Erfordernis GGVSee) zu einer standort-externen Einrichtung.

#### **6.2.1.2.1 Abbau des Reaktordruckbehälter-Deckels**

Der Deckel des Reaktordruckbehälters besteht aus den drei zusammenschweißten Schmiedestücken (Flanschring, Deckelzonerring und Kugelkalotte). Der RDB-Deckel hat eine Masse von ca. 110 Mg, einen maximalen Außendurchmesser von ca. 5 m und eine maximale Höhe von ca. 2,6 m.

Der RDB-Deckel soll vorzugsweise auf dem sogenannten Deckelabstellplatz (siehe Abbildung 6-3) abgestellt werden, welcher auch als Trockenzerlegebereich eingerichtet werden kann. Er soll im Ganzen oder in großen Teilen ins RBZ-N gebracht und dort weiter bearbeitet werden.

#### **6.2.1.2.2 Abbau der Dampferzeuger**

GKN I hat drei Dampferzeuger. Jeder Dampferzeuger hat eine Masse von ca. 300 Mg, einen maximalen Außendurchmesser von ca. 4,7 m und eine maximale Höhe von ca. 17,5 m (siehe Abbildung 6-10).

Die Dampferzeuger sollen im Ganzen abtransportiert werden. Hierzu werden zunächst alle von den Dampferzeugern abgehenden Rohrleitungen und alle Anlagenteile, die ein Transportieren des Dampferzeugers behindern, demontiert. Die Dampferzeuger können mit Hilfe des Reaktorgebäudekrans und/oder weiteren speziellen Lasthebeeinrichtungen aus der Einbauposition herausgehoben und aus dem Reaktorgebäude herausgebracht werden. Dies kann aufgrund der Abmessungen der Dampferzeuger nur nach dem Ausbau der derzeit vorhandenen Materialschleuse erfolgen.

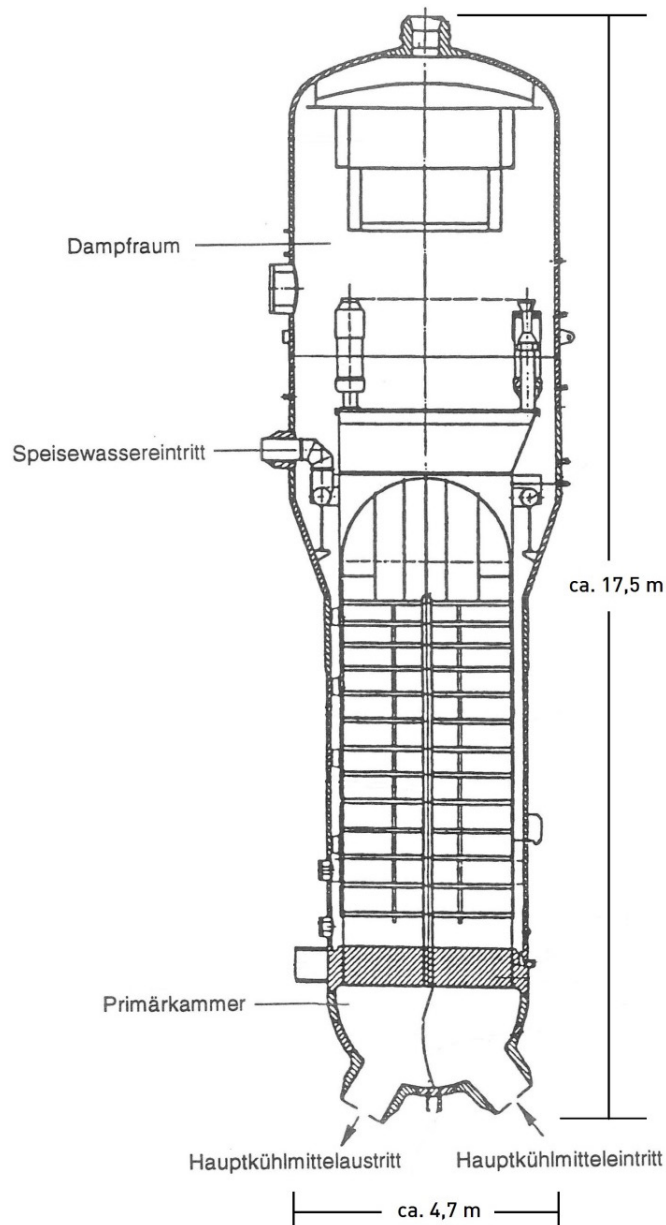


Abbildung 6-10 Dampferzeuger (Prinzipdarstellung)

### 6.2.1.2.3 Abbau des Druckhalters

Der Druckhalter hat eine Masse von ca. 87 Mg, einen maximalen Außendurchmesser von ca. 2,4 m und eine maximale Höhe (ohne Druckhalter-Dom) von ca. 13,5 m.

Der Druckhalter wird hier für die Beschreibung des Abbaus in den Druckhalter-Dom (DH-Dom) und den restlichen Druckhalter unterteilt (siehe Abbildung 6-11). Zunächst soll die Demontage des DH-Doms erfolgen. Der DH-Dom soll in einen ISO-Container verpackt und danach aus dem Reaktorgebäude herausgebracht werden. In einem weiteren Schritt soll der restliche Druckhalter ausgehoben und aus dem Reaktorgebäude herausgebracht werden.

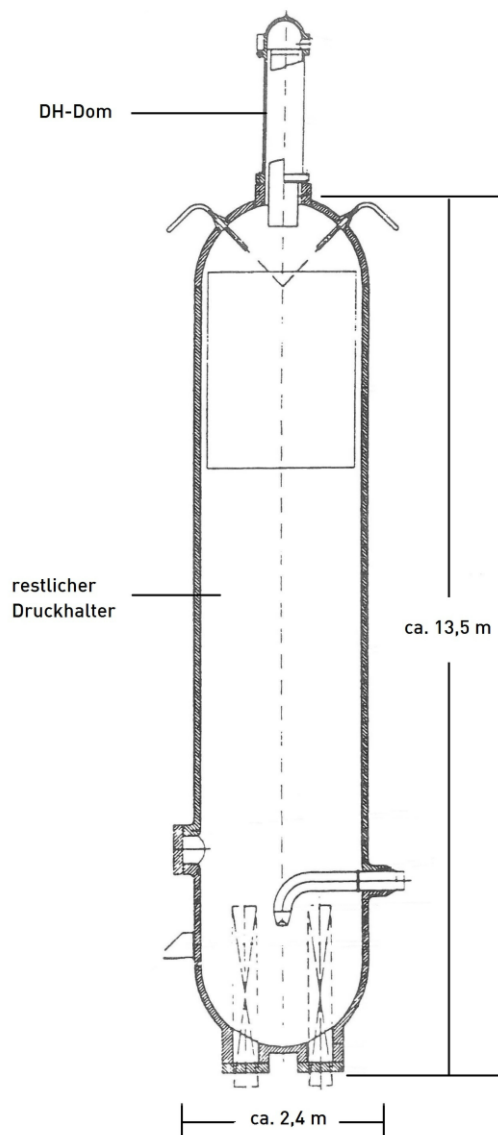


Abbildung 6-11 Druckhalter (Prinzipdarstellung)



#### 6.2.1.2.4 Abbau des Druckhalter-Abblasebehälters

Der Druckhalter-Abblasebehälter hat eine Masse von ca. 13 Mg, einen maximalen Außendurchmesser von ca. 2,9 m und eine maximale Höhe (ohne Dampfdom) von ca. 5 m (siehe Abbildung 6-12).

Der Druckhalter-Abblasebehälter wird hier für die Beschreibung des Abbaus in den sogenannten Dampfdom und den restlichen Druckhalter-Abblasebehälter unterteilt. Der Dampfdom am Druckhalter-Abblasebehälter soll demontiert, geeignet verpackt und aus dem Reaktorgebäude herausgebracht werden. In einem weiteren Schritt soll der restliche Druckhalter-Abblasebehälter ausgehoben und aus dem Reaktorgebäude herausgebracht werden.

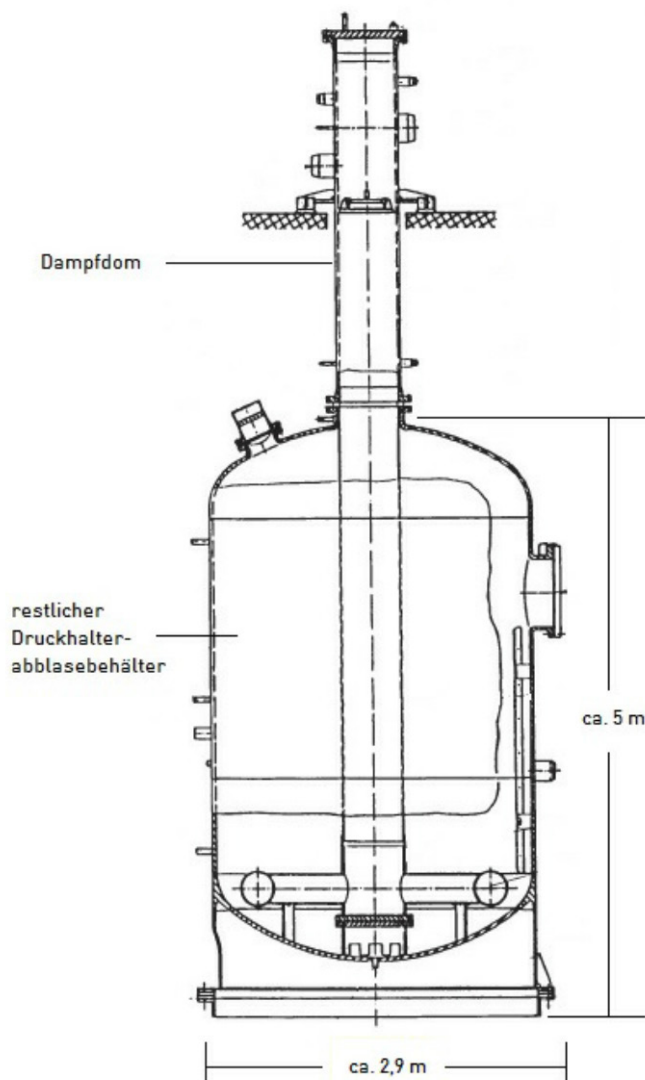


Abbildung 6-12 DH-Abblasebehälter (Prinzipdarstellung)

### 6.2.1.2.5 Abbau der Hauptkühlmittelpumpen

GKN I hat drei Hauptkühlmittelpumpen. Die Hauptkühlmittelpumpen haben jeweils eine Masse von ca. 84 Mg und eine maximale Höhe von ca. 10 m (siehe Abbildung 6-13).

Die drei Hauptkühlmittelpumpen sollen jeweils in zwei Teilen (dem Elektromotor und dem Pumpengehäuse) zerlegt werden.

Hierzu werden zunächst alle von den Hauptkühlmittelpumpen abgehenden Rohrleitungen und Kabel sowie alle Anlagenteile, die den Transport behindern, demontiert und aus dem Reaktorgebäude ausgebracht.

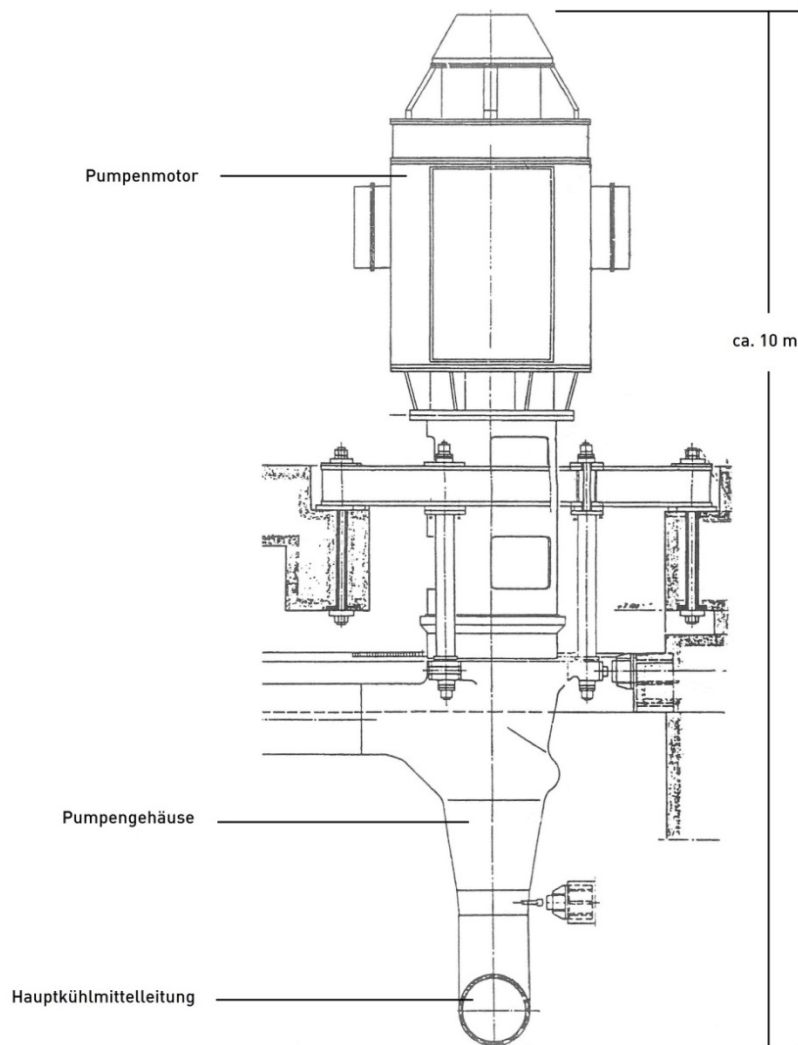


Abbildung 6-13 Hauptkühlmittelpumpe (Prinzipdarstellung)

#### 6.2.1.2.6 Abbau der Hauptkühlmittelleitungen

Die Hauptkühlmittelleitungen verbinden die Dampferzeuger, Hauptkühlmittelpumpen und den Reaktordruckbehälter miteinander (Abbildung 6-1).

Vor dem Abbau der Dampferzeuger, Hauptkühlmittelpumpen und des Reaktordruckbehälters werden diese Komponenten von den jeweiligen Abschnitten der Hauptkühlmittelleitungen abgetrennt. Abgebaute Leitungssegmente der Hauptkühlmittelleitungen werden ggf. weiter zerlegt, geeignet verpackt und aus dem Reaktorgebäude herausgebracht.

#### 6.2.1.3 Abbau von Gebäudestrukturen innerhalb des Reaktorgebäude-Innenraums

Zu den insgesamt geplanten Maßnahmen zur Stilllegung und dem Abbau von Anlagenteilen GKN I zählt auch der Abbau von Gebäudestrukturen innerhalb von Gebäuden. Der Abbau soll mindestens soweit erfolgen, bis die restlichen Anlagenteile aus dem Geltungsbereich des AtG entlassen sind oder entlassen werden können oder einer anderweitigen atomrechtlichen Nutzung zugeführt sind oder zugeführt werden können. Hierzu kann es erforderlich sein, Gebäudestrukturen vollständig oder teilweise abzubauen.

Unter Gebäudestrukturen werden Beton- und Stahlbetonstrukturen verstanden, die im Folgenden als Betonstrukturen bezeichnet werden. Zu den Gebäudestrukturen zählen auch sich in den Gebäudestrukturen befindliche Anlagenteile (z. B. Rohrleitungen, Durchführungen) sowie Anlagenteile, die an Gebäudestrukturen angebracht sind (z. B. Ankerplatten, Stahlrahmen und Beckenauskleidungen).

Für den Abbau von Betonstrukturen stehen grundsätzlich verschiedene Abbauverfahren zur Verfügung. Beispielhaft seien hier

- ein Zerlegen von Baustrukturen mittels Seilsägetechnik und
- ein Abtrag von Baustrukturen mit Betonzerkleinerungswerkzeugen genannt.

Die hierfür jeweils erforderlichen Einrichtungen werden in die Anlage eingebracht. Abhängig vom radiologischen Anlagenzustand zum Zeitpunkt des Abbaus kann es für einzelne Abbauvorgänge notwendig sein, Einrichtungen zu verwenden, die ein fernhantiertes Zerlegen oder Verpacken ermöglichen. Im Rahmen des Aufsichtsverfahrens zum Abbau von Betonstrukturen werden Unterlagen (z. B. Abbaubeschreibungen) erstellt, die die vorgesehenen Abbauverfahren beinhalten. Baustatische Aspekte werden bei der Planung und Durchführung berücksichtigt.

Abzubauende Betonstrukturen können in Einbaulage in große Teile zerlegt (z. B. mittels Seilsägetechnik) werden. Diese Teile können im Ganzen aus dem Reaktorgebäude herausgebracht oder in Zerlegebereichen weiter zerkleinert und geeignet verpackt aus dem Reaktorgebäude herausgebracht werden.

Alternativ können abzubauende Betonstrukturen kleinteilig zerkleinert werden. Der so entstandene Betonbruch wird geeignet verpackt und aus dem Reaktorgebäude herausgebracht.

Nach derzeitigem Planungsstand sollen mindestens folgende Gebäudestrukturen innerhalb des Reaktorgebäude-Innenraums vollständig oder teilweise abgebaut werden:

- Biologischer Schild,
- Brennelementlagerbecken und Reaktorbecken.

#### **6.2.1.3.1 Biologischer Schild**

Der Biologische Schild besteht aus einem Innenschild und einem Tragschild (Abbildung 6-14). Die Höhe beträgt ca. 7 m. Die Gesamtmasse beträgt ca. 1400 Mg.

Die innere Schale, das sogenannte Innenschild, stellt den eigentlichen Biologischen Schild dar (Wandstärke ca. 70 cm). An der Innenfläche des Innenschilds ist die RDB-Isolierung des RDB-Unterteils befestigt. Die äußere Schale des Biologischen Schilds wird als Tragschild bezeichnet (Wandstärke ca. 120 cm). Der Lastabtrag des RDB an das Tragschild erfolgt über den sogenannten Ringträger. Dieser besteht aus einer Stahlrahmenkonstruktion, deren Hohlräume mit Beton vergossen sind. Der Ringträger ist fest mit der Gebäudestruktur des Tragschilds verbunden.

Es ist vorgesehen, nach der Entfernung der RDB-Isolierung den Innenschild vollständig und den Tragschild teilweise abzubauen. Der Innenschild soll von oben nach unten abgebaut werden. Vor Beginn der Abbautätigkeiten ist das RDB-Unterteil abgebaut und im Brennelementlagerbecken ist ein Trockenzerlegebereich für die weitere Zerlegung und Verpackung abgebauter Betonstrukturen eingerichtet.

Zum Abbau des zylindrischen Bereichs des Innenschilds soll das Seilsägeverfahren angewandt werden. Hierzu werden Kernbohrungen durch die jeweiligen Betonstrukturen gesetzt, welche ein Einführen der Sägeseile ermöglichen. Die abgetrennten Segmente werden z. B. mit einer Hebetrasse ausgehoben, in den Trockenzerlegebereich gebracht, dort weiter zerlegt und verpackt. Im unteren Bereich des Innenschilds ist der Einsatz von Betonzerkleinerungswerkzeugen (z. B. Bagger) vorgesehen. Ein Abtrag in diesem Bereich erfolgt soweit, bis eine Freigabe der verbleibenden Gebäudestruktur möglich ist.

Im Zusammenhang mit dem Abbau der Betonstrukturen des Biologischen Schilds wird auch der Ringträger demontiert.

Die Innenstruktur des Tragschilds soll von oben nach unten soweit ausgestemmt oder ausgefräst werden, bis eine Freigabe der verbleibenden Gebäudestruktur möglich ist. Hierzu soll ein Hydraulikbagger mit geeigneten Werkzeugen (z. B. Hydraulikmeißel, Betonfräse) eingesetzt werden. Bei den Abbauarbeiten entstandener Betonbruch wird geeignet verpackt.

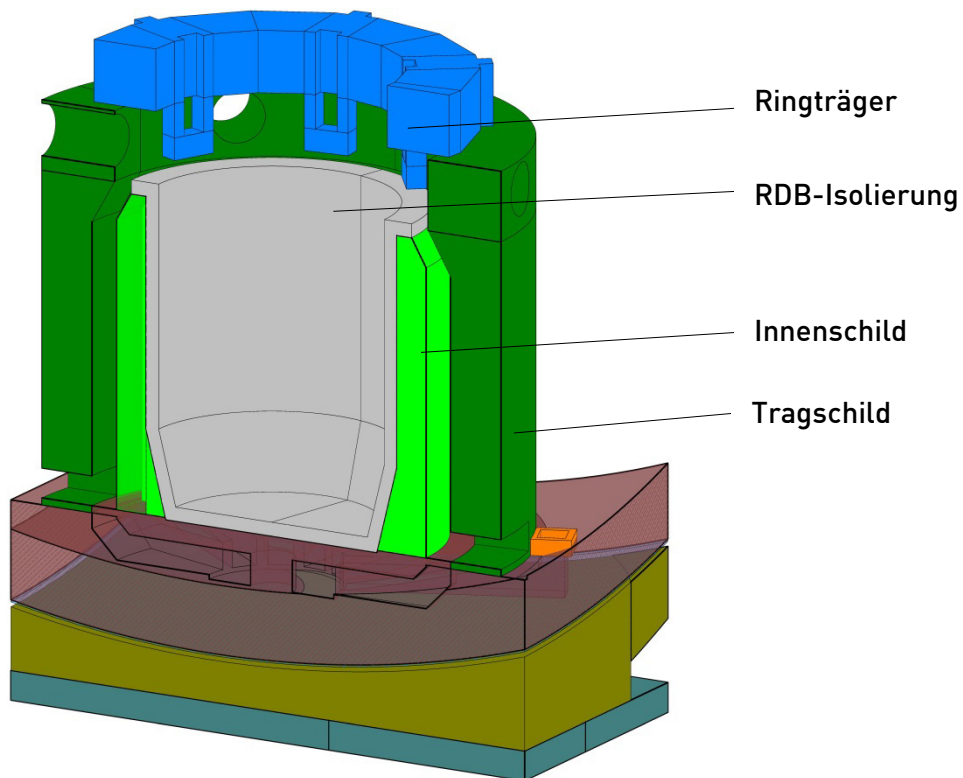


Abbildung 6-14 Schnitt durch den Biologischen Schild

#### 6.2.1.3.2 Abbau des Brennelementlagerbeckens und Reaktorbeckens

Das Brennelementlagerbecken und das Reaktorbecken sind Gebäudeteile, die während des Betriebs u. a. für die Befüllung mit Wasser vorgesehen waren. Boden und Wände der Becken sind deshalb mit Kunstharz oder Edelstahl gegen das Eindringen von Wasser in die Betonstrukturen abgedichtet. Die Anordnung der Becken ist skizzenhaft in Abbildung 6-15 dargestellt.

Das Brennelementlagerbecken und das Reaktorbecken können partiell oder komplett abgebaut werden. Beim partiellen Abbau werden aktivierte und kontaminierte Strukturen z. B. mit fernhantierten Abbaugeräten sowie mit handgeführten Betonabtragwerkzeugen unter Beachtung der Standsicherheit der Becken bzw. des Restbauwerks abgetragen.

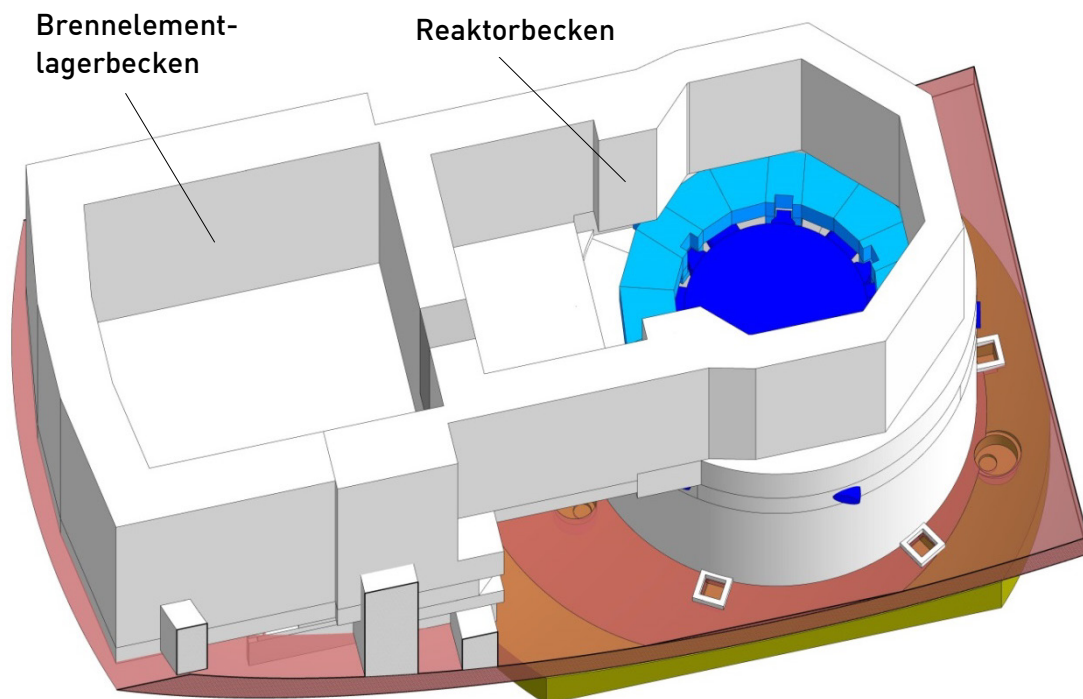


Abbildung 6-15 Reaktorbecken (Reaktorraum und Abstellraum) und Brennelementlagerbecken

#### 6.2.1.3.3 Abbau weiterer Gebäudestrukturen

Abhängig vom radiologischen Zustand und von baustatischen Gegebenheiten kann es erforderlich sein, weitere Gebäudestrukturen innerhalb von Gebäuden voll-ständig oder teilweise abzubauen (z. B. Strukturen im Bereich der Gebäude-entwässerung des Reaktorgebäude-Innenraums).

#### 6.2.1.4 Abbau sonstiger Anlagenteile

Neben den oben beschriebenen Anlagenteilen werden im Rahmen des Abbaus von Anlagenteilen im Reaktorgebäude-Innenraum eine Vielzahl weiterer Anlagenteile abgebaut, z. B. Teile der

- Frisch- und Speisewassersysteme,
- Neben- und Hilfssysteme des Primärkreislaufes, z. B. Volumenregelsystem,
- Not- und Nachkühlsysteme,
- Versorgungssysteme, z. B. Lüftung, E- und Leittechnik,
- Brennelementlagerbeckenkühlsysteme und
- Anlagenteile zum Umgang mit Brennelementen, z. B. Brennelement-Lademaschine.

Die Anlagenteile werden vor Ort demontiert und ggf. vor Ort oder in geeigneten Zerlegebereichen weiter zerlegt und bearbeitet. Sie werden im Regelfall in ISO-Container verpackt und aus dem Reaktorgebäude herausgebracht.

### 6.2.2 Abbaumaßnahmen im Reaktorgebäude-Ringraum

Im Reaktorgebäude-Ringraum (ZB) werden im Rahmen des Abbaus von Anlagenteilen eine Vielzahl von Anlagenteilen abgebaut, z. B. Teile der

- Not- und Nachkühlsysteme mit Flutbehälter und Zwischenkühlsystem,
- Brennelementlagerbeckenkühlsysteme mit Zwischenkühlsystem,
- Versorgungssysteme, z. B. Lüftung, E- und Leittechnik,
- Frisch- und Speisewassersysteme und
- Neben- und Hilfssysteme des Primärkreislaufes.

Die Anlagenteile werden vor Ort demontiert und ggf. vor Ort oder in geeigneten Zerlegebereichen weiter zerlegt und bearbeitet. Sie werden im Regelfall in ISO-Container verpackt und aus dem Reaktorgebäude-Ringraum vorzugsweise über die neue Containerandockstation (siehe Kapitel 5.3) herausgebracht.

### 6.2.3 Abbaumaßnahmen im Reaktorhilfsanlagengebäude mit Anbau

Im Reaktorhilfsanlagengebäude mit Anbau (ZC/2ZC) werden im Rahmen des Abbaus von Anlagenteilen eine Vielzahl von Anlagenteilen abgebaut, z. B. Teile

- des Volumenregelsystems,
- der Systeme zur Kühlmittellagerung und -aufbereitung,
- der Systeme zur Behandlung und Lagerung radioaktiver Abfälle,
- der Zu- und Fortluftanlage und
- der Versorgungssysteme, z. B. E- und Leittechnik.

Die Anlagenteile werden vor Ort demontiert und ggf. vor Ort oder in geeigneten Zerlegebereichen weiter zerlegt und bearbeitet. Sie werden im Regelfall in ISO-Container verpackt und aus dem Reaktorhilfsanlagengebäude vorzugsweise über die neue Containerschleusstation (siehe Kapitel 5.4) herausgebracht.



### 6.3 **Abbau von außerhalb der Gebäude/Gebäudebereiche des Kontrollbereichs angeordneten Anlagenteilen**

In diesem Kapitel wird der Abbau von Anlagenteilen außerhalb der Kontrollbereichsgebäude/-bereiche ZA, ZB, ZC/2ZC beschrieben. Hierzu zählen auch die an den Außenseiten der Kontrollbereichsgebäude ZA, ZB, ZC/2ZC angeordneten Anlagenteile, die nicht dem Kontrollbereich zugeordnet sind.

Der überwiegende Anteil der Anlagenteile außerhalb des Kontrollbereichs ist nicht mit radioaktiven Stoffen kontaminiert. Daher sind beim Abbau dieser Anlagenteile keine besonderen radiologischen Aspekte zu berücksichtigen. Ein geringerer Anteil könnte mit radioaktiven Stoffen verunreinigt sein (z. B. Wasser-Dampf-Kreislauf aufgrund von seltenen Dampferzeugerheizrohrleckagen). Beim Abbau solcher kontaminierter oder möglicherweise kontaminierter Anlagenteile werden daher geeignete Strahlenschutzmaßnahmen vorgesehen.

Der Abbau von Anlagenteilen außerhalb des Kontrollbereichs erfolgt mindestens soweit, dass die restlichen Anlagenteile aus dem Geltungsbereich des AtG entlassen sind oder werden können oder einer anderweitigen atomrechtlichen Nutzung zugeführt sind oder zugeführt werden können.

Der überwiegende Anteil der zum Abbau vorgesehenen Anlagenteile befindet sich in Gebäuden (z. B. im Maschinenhaus und im Notspeisegebäude). Hierbei handelt es sich vor allem um Anlagenteile des Wasser-/Dampfkreislaufs (z. B. Speisewasser- und Frischdampfleitungen, Turbinen, Speisewasserbehälter, Kondensatoren).

Der Abbau von Anlagenteilen außerhalb von Gebäuden kann z. B. Transformatoren, Pumpen und Objektsicherungseinrichtungen umfassen. Sollten sich außerhalb von Gebäuden kontaminierte oder möglicherweise kontaminierte Anlagenteile befinden, werden beim Abbau dieser Anlagenteile geeignete Strahlenschutzmaßnahmen vorgesehen.

Anlagenteile werden vor Ort im Ganzen oder in Teilen demontiert. Sie werden ggf. vor Ort oder in geeigneten Zerlegebereichen weiter zerlegt und bearbeitet oder verpackt.

#### 6.4 Abbaufolge

Es ist vorgesehen, die gegenwärtig im Brennelementlagerbecken innerhalb des Reaktorgebäudes befindlichen Kernbrennstoffe (Brennelemente, Brennstäbe) aus der Anlage GKN I herauszubringen. Nach derzeitigem Planungsstand ist die Anlage zum Zeitpunkt der Stilllegung kernbrennstofffrei.

Sollte sich der Abtransport der Kernbrennstoffe verzögern, können dennoch umfangreiche Abbaumaßnahmen durchgeführt werden. Der Umfang der abbaubaren Anlagenteile ist bei Anwesenheit von Kernbrennstoff geringer, da der Umfang der noch benötigten Anlagenteile für die Lagerung und den Umgang mit Kernbrennstoffen im Rahmen des Restbetriebs erhöht ist (siehe Kapitel 4).

Grundsätzlich ist der Abbau von Anlagenteilen innerhalb der Gebäude des Kontrollbereichs unabhängig vom Abbau außerhalb der Gebäude des Kontrollbereichs (z. B. Maschinenhaus). Der Abbau von Anlagenteilen innerhalb verschiedener Gebäude des Kontrollbereichs (Reaktorgebäude und Reaktorhilfsanlagengebäude mit Anbau) kann aufgrund der räumlichen Gegebenheiten grundsätzlich unabhängig voneinander erfolgen.

Die Abbaufolge berücksichtigt die Anforderungen des Restbetriebs (z. B. Verfügbarkeit von Transportwegen, Schleusen und Lagerflächen).

Die Abbaumaßnahmen innerhalb einzelner Gebäude und Gebäudebereiche können zeitlich und technisch weitgehend unabhängig voneinander durchgeführt werden. Nachfolgend wird unter Berücksichtigung der wenigen verbleibenden Abhängigkeiten eine vorgesehene sinnvolle Reihenfolge des Abbaus wesentlicher Anlagenteile dargestellt. Es wird unterschieden zwischen der Abbaufolge bei Kernbrennstofffreiheit (Kapitel 6.4.1) und der Abbaufolge bei Anwesenheit von Kernbrennstoff (Kapitel 6.4.2).

#### **6.4.1 Abbaufolge bei Kernbrennstofffreiheit**

Für den Abbau wesentlicher Anlagenteile im Reaktorgebäude-Innenraum ist eine mögliche sinnvolle Reihenfolge wie folgt vorgesehen.

- Ausbringen von Großkomponenten des Primärkreises (z. B. Dampferzeuger) nach dem Ausbau der Materialschleuse und Montage des inneren Schleusenmoduls der Containerschleuse,
- Montage des äußeren Schleusenmoduls und Inbetriebnahme der Containerschleuse,
- Abbau von Anlagenteilen in und im Umfeld der für den Abbau der RDB-Einbauten vorgesehenen Nass-, Trockenzerlege- und Verpackungsbereiche (z. B. Brennelementlagerbecken und Reaktorbecken),
- Einbringen, Aufstellen und Inbetriebnahme von Einrichtungen zum Abbau der RDB-Einbauten,
- Abbau der RDB-Einbauten,
- Einbringen, Aufstellen und Inbetriebnahme von Einrichtungen zum Abbau des RDB-Unterteils einschließlich Kernschemel,
- Abbau RDB-Unterteil einschließlich Kernschemel,
- Einbringen, Aufstellen und Inbetriebnahme von Einrichtungen zum Abbau des Biologischen Schilds,
- Abbau Biologischer Schild und
- Abbau weiterer Gebäudestrukturen (z. B. Brennelementlagerbecken und Reaktorbecken).

Die Auflistung berücksichtigt auch in soweit erforderliche Änderungen der Anlage GKN I. Die oben dargestellte sinnvolle Reihenfolge enthält in Teilen keine zwingenden Abhängigkeiten. So kann z. B. der „Abbau von Anlagenteilen in und im Umfeld der für den Abbau der RDB-Einbauten vorgesehenen Nass-, Trockenzerlege- und Verpackungsbereiche“ vor dem Ausbau der Materialschleuse erfolgen. Ebenso können Einrichtungen für den Abbau von Anlagenteilen auch früher als in der oben dargestellten Reihenfolge in das Reaktorgebäude eingebracht werden.

Weitere Anlagenteile des Reaktorgebäude-Innenraums können parallel oder im Anschluss an den Abbau vorgenannter Anlagenteile abgebaut werden. Für alle anderen Gebäude/Gebäudebereiche und für den Außenbereich ergeben sich keine wesentlichen Abhängigkeiten.

#### 6.4.2 Abbaufolge bei Anwesenheit von Kernbrennstoff

Beim Abbau bei Anwesenheit von Kernbrennstoff werden die zusätzlichen Anforderungen, die sich aus dem insoweit erweiterten Restbetrieb ergeben, eingehalten.

Bei Anwesenheit von Kernbrennstoff verbleiben Anlagenteile, die für die Lagerung von und den Umgang mit Kernbrennstoffen erforderlich sind, weiter in Betrieb (siehe Kapitel 4). Dies beeinflusst je nach Menge und Dauer der Lagerung des Kernbrennstoffes die Abbaufolge im Reaktorgebäude-Innenraum.

Der Ausbau der Materialschleuse und die Montage des inneren Schleusenmoduls der Containerschleuse können erst nach dem Ausbringen des Kernbrennstoffs aus dem Brennelementlagerbecken erfolgen. Anlagenteile können rückwirkungsfrei insbesondere auf das Brennelementlagerbecken und Beckenkühlsysteme abgebaut und geeignet verpackt über die Materialschleuse aus dem Reaktorgebäude herausgebracht werden. Sofern Großkomponenten im Ganzen oder in großen Teilen aus dem Reaktorgebäude herausgebracht werden sollen, kann dies erst nach Ausbau der Materialschleuse erfolgen.

Der Abbau der RDB-Einbauten und des RDB-Unterteils einschließlich Kernschmelze kann auch unter der Randbedingung der Anwesenheit von Kernbrennstoff erfolgen. Das Brennelementlagerbecken steht in diesem Fall als Nass-/ Trockenzerlege- und Verpackungsbereich nicht zur Verfügung. Eine Zerlegung ist beispielsweise auch im Reaktorbecken oder in Einbaulage möglich.

Der Abbau der Gebäudestrukturen des Brennelementlagerbeckens und von noch erforderlichen Teilen des Reaktorbeckens kann erst nach Vorliegen der Kernbrennstofffreiheit erfolgen.

Ein Großteil der nicht mehr benötigten Anlagenteile kann parallel oder im Anschluss an den Abbau vorgenannter Anlagenteile abgebaut werden.

## 6.5 Verfahren für den Abbau von Anlagenteilen

Für den Abbau von Anlagenteilen sowie für deren weitere Bearbeitung stehen eine Vielzahl industrieerprobter und bewährter Verfahren und Einrichtungen zur Verfügung. Im Folgenden werden beispielhaft einige Zerlegeverfahren, die nach mechanischen und thermischen Verfahren unterschieden werden, beschrieben.

### 6.5.1 Mechanische Zerlegeverfahren

Mechanische Zerlegeverfahren beruhen auf dem mechanischen Abtrag des zu zerlegenden Materials. Der Einsatzbereich mechanischer Zerlegeverfahren umfasst insbesondere Metalle, Kunststoffe und Baustrukturen. Zu den mechanischen Verfahren zählen u. a. Sägen (z. B. Seilsägen), Fräsen, Bohren, Scheren, Schreddern, Schleifen, Wasserstrahlschneiden (mit/ohne Zusatzstoffe) und Meißeln.

### 6.5.2 Thermische Zerlegeverfahren

Beim thermischen Zerlegen wird das zu zerlegende Material an den Trennstellen aufgeschmolzen und aus den Schneidfugen ausgetrieben. Der Einsatzbereich thermischer Zerlegeverfahren umfasst insbesondere Metalle. Zu den thermischen Verfahren zählen u. a. autogenes Brennschneiden, Plasmaschmelzschneiden, Kontakt-Lichtbogen-Metall-Schneiden (das sogenannte CAMC-Verfahren), Lichtbogenschneiden, Laserstrahl-Schneiden und Sonderverfahren (z. B. Funkenerosion, Mikrowellen).

## 6.6 Einrichtungen für den Abbau von Anlagenteilen

Als Einrichtungen werden mobile oder ortsfeste Hilfsmittel zum Abbau von Anlagenteilen verstanden. Hierbei handelt es sich neben Zerlegeeinrichtungen auch um Einrichtungen zur Bearbeitung, zur Verpackung und zum Transport jeweils einschließlich deren Hilfseinrichtungen. Der Großteil der Einrichtungen wird nach Beendigung der jeweiligen Abbaumaßnahmen wieder aus der Anlage herausgebracht.

Neben diesen neuen zusätzlichen Einrichtungen können auch bestehende Anlagenteile des Restbetriebs im Rahmen des Abbaus von Anlagenteilen genutzt werden (z. B. für Transportvorgänge der Reaktorgebäudekran).

Der überwiegende Teil der Anlagenteile kann mit einfachen, mobilen Hilfsmitteln (z. B. Stichsäge, Hydraulikschiere, Trennschleifer) abgebaut werden.

Abbaubereiche werden, sofern erforderlich, vom übrigen Gebäudebereich lufttechnisch abgegrenzt. Hierzu können mobile oder ortsfeste Einhausungen mit Hilfseinrichtungen (z. B. Filteranlagen) verwendet werden.

Für den Abbau der RDB-Einbauten und des RDB-Unterteils sowie für spezielle Gebäudestrukturen (Biologischer Schild, Brennelementlagerbecken, Reaktorbecken) werden besondere Einrichtungen in die Anlage eingebracht.

#### **6.6.1 Einrichtungen für den Abbau der Reaktordruckbehälter-Einbauten und des Reaktordruckbehälter-Unterteils**

Für den Abbau der RDB-Einbauten und des RDB-Unterteils werden im Reaktorgebäude räumlich abgetrennte Zerlege- und Verpackungsbereiche eingerichtet (siehe Kapitel 6.2.1.1). Einrichtungen dieser Bereiche sind beispielsweise:

- Zerlegeeinrichtungen (z. B. autogenes Brennschneidmodul, Bandsäge mit Wandführungssystem, Kontakt-Lichtbogen-Metall-Schneidmodul, Plasmaschmelz-Schneidmodul),
- Verpackungseinrichtungen (z. B. Verpackungsmanipulator),
- Transporteinrichtungen (z. B. Manipulatoren mit Greifern),
- Befestigungseinrichtungen (z. B. Drehtisch mit Fixiereinrichtung),
- Wasserreinigungsanlagen für Nasszerlegebereiche,
- Arbeits-, Abschirm- und Wartungsbühnen,
- Steuerungseinrichtungen und
- Überwachungseinrichtungen (z. B. Kameraanlage, Strahlenschutzmesseinrichtungen).

Sofern aus radiologischen Gründen erforderlich, erfolgt die Steuerung und Überwachung von Zerlege-, Verpackungs- und Transportvorgängen fernbedient ggf. von einem Leitstand aus. Ein Leitstand kann in geeigneten Räumen innerhalb oder außerhalb des Reaktorgebäudes eingerichtet werden.

### 6.6.2 Einrichtungen für den Abbau von Gebäudestrukturen innerhalb von Gebäuden

Für den Abbau des Biologischen Schilds, des Brennelementlagerbeckens und des Reaktorbeckens sowie weiterer Gebäudestrukturen sind beispielsweise folgende Zerlege- und Verpackungseinrichtungen vorgesehen:

- Einrichtungen zur Zerlegung von Betonstrukturen (z. B. Seilsägen),
- Einrichtungen zur Betonzerkleinerung (z. B. Drucklufthammer, Bagger mit hydraulischem Meißel insbesondere für den Biologischen Schild),
- Einrichtungen zum Oberflächenabtrag (z. B. Betonfräsen),
- Einrichtungen zur thermischen Zerlegung (z. B. Autogen- oder Plasmaschmelzschnitten an metallischen Strukturen),
- spezielle Transporteinrichtungen (z. B. Traverse für das Ausheben von Segmenten des Biologischen Schilds, Förderbänder für Betonbruch),
- spezielle Einrichtungen zur Befüllung von Behältnissen mit Betonbruch.

## 7. Organisation

Genehmigungsinhaberin des GKN I ist die EnKK vertreten durch die Geschäftsführung.

### 7.1 Strahlenschutzverantwortliche und -beauftragte

Die EnKK, vertreten durch die Geschäftsführung, ist Strahlenschutzverantwortliche. Die Aufgaben des Strahlenschutzverantwortlichen für die Anlage GKN I nach § 31 StrlSchV nimmt der Vorsitzende der Geschäftsführung wahr. Der benannte Strahlenschutzverantwortliche bestellt zur Sicherstellung der Belange des Strahlenschutzes während des Restbetriebs und Abbaus von Anlagenteilen des GKN I gemäß § 31 StrlSchV schriftlich die erforderliche Anzahl von Strahlenschutzbeauftragten.

### 7.2 Geschäftsführung

Der Geschäftsführer „Rückbau Kernkraftwerke“ trägt die Verantwortung für den Restbetrieb und den Abbau von Anlagenteilen des GKN I, insbesondere für die personelle, organisatorische und wirtschaftliche Führung aller ihm nachgeordneten Stellen. Soweit sicherheitstechnische Belange des Restbetriebs und des Abbaus von Anlagenteilen betroffen sind, ist der Leiter der Anlage GKN I verantwortlich.

### 7.3 Leiter der Anlage

Der Leiter der Anlage (LdA) GKN I untersteht dem Geschäftsführer „Rückbau Kernkraftwerke“. Dem LdA obliegt die weisungsfreie Steuerung und Verantwortung für alle sicherheitsrelevanten Prozesse im GKN I.

Unter Beachtung der Bestimmungen des Atomrechts der seinem Block zugeordneten atomrechtlichen Genehmigungen und Auflagen, der aufsichtsbehördlichen Zustimmungen, Anordnungen und Maßnahmen sowie der schriftlichen betrieblichen Regelungen sorgt der LdA in Zusammenarbeit mit den technischen Fachbereichen für den bestimmungsgemäßen und störungsfreien Restbetrieb des GKN I.



#### 7.4 Fachbereiche

Zur Erledigung der Aufgaben des Abbaus von Anlagenteilen sowie des Restbetriebs stehen folgende Fachbereiche bzw. Organisationseinheiten mit qualifiziertem Personal zur Verfügung:

- Restbetrieb GKN I
- Rückbau GKN
- Überwachung
- Genehmigung und Aufsicht
- Zentrale Aufgaben
- Objektsicherung
- Rückbaustrategie

Der Fachbereich „Restbetrieb GKN I“ ist insbesondere für die Durchführung eines sicheren Betriebs sowie für die ordnungsgemäße Systemfunktion der noch erforderlichen Anlagenteile zuständig. Der Fachbereich „Rückbau GKN“ ist insbesondere für die Durchführung der Abbaumaßnahmen in der Anlage GKN I und die Bearbeitung von anfallenden radioaktiven Reststoffen und Behandlung von radioaktiven Abfällen zuständig. Der Fachbereich „Überwachung“ ist insbesondere für die Aufgaben der Strahlenschutzüberwachung zuständig. Der Fachbereich „Genehmigung und Aufsicht“ ist insbesondere für die Durchführung der atomrechtlichen Genehmigungs- und Aufsichtsverfahren sowie die Qualitätssicherung von Prozessen zuständig. Der Fachbereich „Zentrale Aufgaben“ hat insbesondere die Aufgaben: Erhalt der Fachkunde des Personals, Bereitstellung von IT-Systemen und IT-Anwendungen, Durchführung von Störungsanalysen sowie die Archivierung relevanter Unterlagen. Die Objektsicherung hat insbesondere die Aufgabe, den Schutz vor der Einwirkung Dritter zu gewährleisten. Der Fachbereich „Rückbaustrategie“ hat insbesondere übergeordnete konzeptionelle und koordinierende Aufgaben im Zusammenhang mit dem Abbau von Anlagenteilen.

Entsprechend den jeweiligen Anforderungen des weiteren Restbetriebs und des fortschreitenden Abbaus können Anpassungen der Aufbau- und Ablauforganisation notwendig werden.

## 7.5 Qualifikation und Fachkunde des Personals

Das verantwortliche Personal verfügt zur Erfüllung seiner Aufgaben über das jeweils notwendige Fachwissen, das durch entsprechende Fachkundenachweise nachgewiesen wird. Zum Erhalt der notwendigen Fachkunde werden regelmäßige Aus- und Weiterbildungen, unter anderem auf den Gebieten Strahlenschutz, Arbeitssicherheit, Wartung und Instandhaltung, vorgenommen. Das sonst tätige Personal (dem verantwortlichen Personal nachgeordnetes Betriebspersonal) verfügt über die notwendigen Kenntnisse für die Durchführung von Arbeiten im Zusammenhang mit dem Restbetrieb und dem Abbau von Anlagenteilen. Die Ausbildung bzw. die Kenntnisvermittlung berücksichtigt die Anforderungen für die Planung und die Durchführung des Restbetriebs der Anlage und des Abbaus von Anlagenteilen.

## 8. Strahlenschutz

Zum Schutz der Bevölkerung, der Umwelt und des Personals vor Schäden durch ionisierende Strahlen beim Restbetrieb und beim Abbau von Anlagenteilen des GKN I sind gemäß Strahlenschutzverordnung (StrlSchV) Strahlenschutzmaßnahmen zu treffen.

Wesentliche Aufgaben des Strahlenschutzes sind:

- Einrichten von Strahlenschutzbereichen,
- Überwachung und Schutz des Personals,
- Planung und Durchführung von Maßnahmen zur Zurückhaltung radioaktiver Stoffe,
- Überwachung der Werte für zulässige Ableitungen radioaktiver Stoffe,
- Ermittlung der Strahlenexposition in der Umgebung,
- Umgebungsüberwachung,
- Freigabe von radioaktiven Stoffen und Herausgabe von nicht radioaktiven Stoffen.

In den schriftlichen betrieblichen Regelungen insbesondere in der Strahlenschutzordnung des Betriebshandbuchs (siehe Kapitel 4.3) sind die wesentlichen Aufgaben des Strahlenschutzes und Verantwortlichkeiten geregelt.

### 8.1 Strahlenschutzbereiche

Das GKN I wird gemäß § 36 StrlSchV in Strahlenschutzbereiche untergliedert. Diese sind:

- Überwachungsbereich,
- Kontrollbereich,
- Sperrbereich als Teil des Kontrollbereichs.

Die Strahlenschutzbereiche Überwachungs- und Kontrollbereich zum Zeitpunkt der Stilllegung sind in Abbildung 8-1 dargestellt. Die Grenzen der Strahlenschutzbereiche können entsprechend den sich ändernden Anforderungen des Restbetriebs und des Abbaus von Anlagenteilen angepasst werden.

### 8.1.1 Überwachungsbereich

Überwachungsbereiche sind nicht zum Kontrollbereich gehörende betriebliche Bereiche, in denen Personen im Kalenderjahr eine effektive Dosis von mehr als 1 mSv oder höhere als die in § 36 Abs. 1 Nr. 1 StrlSchV festgelegten Werte verschiedener Organdosen erhalten können.

Der Zutritt zum Überwachungsbereich ist in den schriftlichen betrieblichen Regelungen festgelegt. Durch die regelmäßige Überwachung der Ortsdosisleistung ist sichergestellt, dass die Dosisgrenzwerte der StrlSchV eingehalten werden.

### 8.1.2 Kontrollbereich

Kontrollbereiche sind Bereiche, in denen Personen im Kalenderjahr eine effektive Dosis von mehr als 6 mSv oder höhere Organdosen gemäß § 36 Abs. 1 Nr. 2 StrlSchV erhalten können. Kontrollbereiche werden abgegrenzt und deutlich sichtbar gekennzeichnet.

Das Betreten und Verlassen des dauerhaften Kontrollbereichs erfolgt über den jeweiligen Kontrollbereichseingang. Dort stehen geeignete Mittel (z. B. Dosimeter, Schutzkleidung) für das ordnungsgemäße Betreten und Verlassen des dauerhaften Kontrollbereichs zur Verfügung.

Temporäre Kontrollbereiche werden bei Bedarf eingerichtet, wenn dies aufgrund erhöhter Dosisleistung erforderlich ist. Dies gilt insbesondere für die Lagerung von radioaktiven Stoffen auf den vorgesehenen bzw. schon vorhandenen Lagerflächen im Überwachungsbereich.

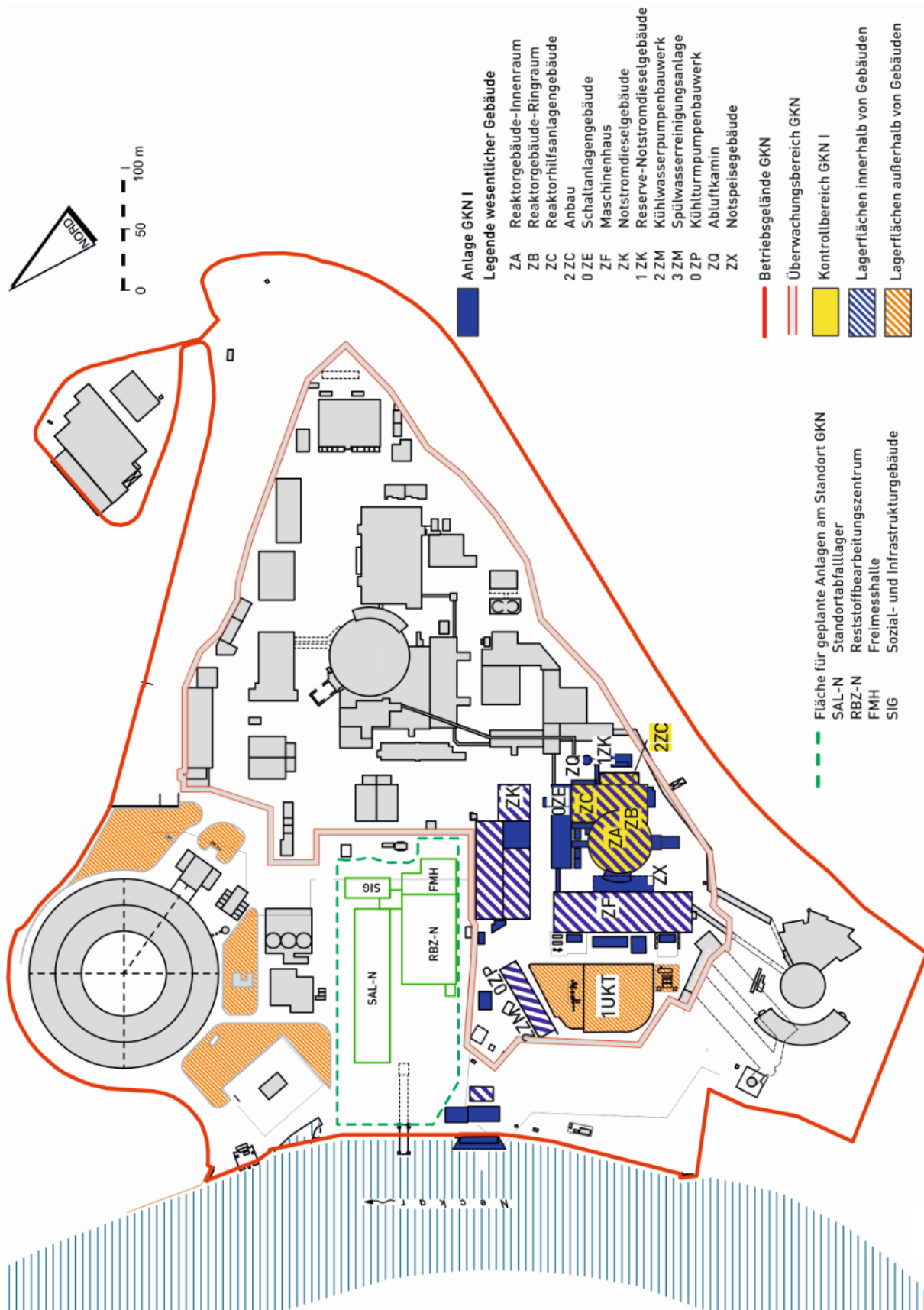


Abbildung 8-1 Strahlenschutzbereiche der Anlage GKN I zum Zeitpunkt der Stilllegung (Übersicht)

### 8.1.3 Sperrbereiche

Innerhalb des Kontrollbereichs der Anlage GKN I sind bzw. werden Sperrbereiche eingerichtet, wenn die Ortsdosisleistung höher als 3 mSv/h sein kann. Sperrbereiche sind abgegrenzt, gekennzeichnet und so verschlossen oder so abgesichert, dass Personen nicht unkontrolliert hineingelangen können.

## 8.2 Überwachung und Schutz des Personals

### 8.2.1 Maßnahmen zur Begrenzung der Strahlenexposition des Personals

In den schriftlichen betrieblichen Regelungen (siehe Kapitel 4.3) sind technische und organisatorische Maßnahmen beschrieben, durch die die Einhaltung der Schutzvorschriften der StrlSchV, insbesondere der Strahlenschutzgrundpflichten nach § 5 StrlSchV (Dosisbegrenzung) und § 6 StrlSchV (Vermeidung unnötiger Strahlenexposition und Dosisreduzierung), sichergestellt wird.

Die Strahlenexposition der im Restbetrieb und beim Abbau tätigen Personen wird unter Berücksichtigung aller Umstände des Einzelfalls auch unterhalb der Grenzwerte der StrlSchV so gering wie möglich gehalten. Personenkontaminationen werden gemäß StrlSchV durch entsprechende Schutzmaßnahmen vermieden bzw. bei Auftreten unverzüglich beseitigt. Die Anzahl der vor Ort tätigen Personen richtet sich unter der Beachtung des Minimierungsgebots danach, dass die Tätigkeiten auch unter Strahlenschutz- oder Arbeitssicherheitsgesichtspunkten störungsfrei durchgeführt werden können. Bereiche erhöhter Dosisleistung in der Anlage GKN I werden vor Ort gekennzeichnet.

Bei der Planung, Arbeitsvorbereitung und Durchführung von strahlenschutzrelevanten Tätigkeiten wird sichergestellt, dass die Dosisgrenzwerte für beruflich strahlenexponierte Personen (§§ 55, 56 StrlSchV) eingehalten werden. Darüber hinaus werden zur Minimierung der Strahlenexposition beispielsweise folgende Vorkehrungen und Maßnahmen getroffen:

- Dekontamination von Anlagenteilen und/oder Arbeitsbereichen,
- Einsatz von Abschirmungen (z. B. Stahlwände, Bleimatten),
- Verwendung geeigneter Zerlege- und Verpackungsverfahren,
- Einsatz geeigneter Verpackungen und Behälter,
- Einrichtung von Kontaminationsschutzzonen und
- ggf. Einrichtung von Einhausungen oder mobiler Strahlenschutzzelte in Verbindung mit mobilen Filteranlagen mit Aerosolfiltern,
- ggf. Einsatz fernbedienter oder fernhantierter Techniken.

### 8.2.2 Abschätzung der Kollektivdosis

Der Strahlenschutz stellt die Vermeidung unnötiger Strahlenexposition und die Dosisreduzierung der in der Anlage GKN I beschäftigten Personen gemäß § 6 StrlSchV sicher. Für den Restbetrieb und die Durchführung des Abbaus von Anlagenteilen wird von einer Kollektivdosis von insgesamt etwa 3 Sv ausgegangen. Die jährlichen Kollektivdosen unterliegen dabei Schwankungen in Abhängigkeit von den jeweils durchzuführenden Maßnahmen.

Im Restbetrieb und beim Abbau von Anlagenteilen ergeben sich Beiträge zur Kollektivdosis insbesondere bei vorbereitenden Maßnahmen für den Abbau (z. B. Dekontamination von Systemen, Dauerhafte Außerbetriebnahme), Abbaumaßnahmen im Kontrollbereich, Bearbeitung radioaktiver Stoffe, Behandlung radioaktiver Abfälle und Behandlung anfallender radioaktiver Abwässer.

### 8.2.3 Personenüberwachung

Alle Personen, die Kontrollbereiche betreten, werden in die Strahlenschutzüberwachung einbezogen. Beim Betreten des Kontrollbereichs werden alle tätigen Personen zur Ermittlung der Personendosis mit Dosimetern ausgestattet. Dosimeter werden gemäß § 41 Abs. 3 StrlSchV regelmäßig durch die behördlich bestimmte Messstelle ausgewertet. Alle Personen, die in Kontrollbereichen tätig sind, werden außerdem auf Inkorporation überwacht.

Beim Verlassen des Kontrollbereichs werden alle Personen auf Kontamination überprüft. Dazu dienen Ganzkörpermonitore, die Kontaminationen an Körper und Bekleidung messen.

Beim Betreten und Verlassen von temporären Kontrollbereichen sind geringere Anforderungen an die radiologische Personenüberwachung zulässig, wenn der Umgang mit offenen radioaktiven Stoffen ausgeschlossen ist. Dies betrifft z. B. den Entfall der Inkorporationskontrollen bzw. die Messung von Personen mit Ganzkörpermonitoren beim Verlassen des temporären Kontrollbereichs.

#### 8.2.4 Raum- und Arbeitsplatzüberwachung

Vor Durchführung von Tätigkeiten in strahlenschutzrelevanten Raumbereichen und an strahlenschutzrelevanten Arbeitsplätzen erfolgt eine Festlegung ggf. erforderlicher Strahlenschutzmaßnahmen und eine Freigabe dieser Tätigkeiten durch den Strahlenschutzbeauftragten oder einer von ihm beauftragten Person. Die Durchführung dieser Tätigkeiten wird von Strahlenschutzpersonal überwacht.

Zur Raum- und Arbeitsplatzüberwachung im Kontrollbereich werden Messungen der Konzentration radioaktiver Stoffe in der Luft (Luftaktivität), der Ortsdosisleistung und der Kontamination durchgeführt.

Die Luftaktivitätsüberwachung kann mit stationären oder mobilen Messgeräten oder z. B. mit Probensammlern durchgeführt werden. Abhängig von den Messwerten werden bei Erfordernis besondere Schutzmaßnahmen (z. B. Masken, Aufenthaltsgrenzung) festgelegt oder anderweitige Maßnahmen (z. B. erhöhte Luftwechsel) getroffen.

Die Überwachung bzw. Messung der Ortsdosisleistung am Arbeitsplatz erfolgt im Allgemeinen mit mobilen und in speziellen Gebäudebereichen des Kontrollbereichs ggf. mit stationären Dosisleistungsmessgeräten. Zusätzlich ist das Personal im Kontrollbereich mit Personendosimetern ausgestattet.

Die Kontaminationskontrolle der Arbeitsplätze erfolgt durch Entnahme und Auswertung von Wischtestproben oder durch Kontaminationsmessungen mit tragbaren Messgeräten (z. B. Oberflächen-Kontaminationsmonitore).

#### 8.3 Maßnahmen zur Rückhaltung radioaktiver Stoffe

Beim Restbetrieb und beim Abbau von Anlagenteilen können innerhalb der Anlage GKN I radioaktive Stoffe freigesetzt werden. Diese radioaktiven Stoffe werden durch Vorkehrungen und Maßnahmen weitgehend in der Anlage GKN I zurückgehalten.

Der Umgang mit offenen radioaktiven Stoffen findet im Wesentlichen in den Gebäuden des Kontrollbereichs statt. Durch eine in diese Gebäude gerichtete Luftströmung wird eine unkontrollierte Freisetzung in die Umgebungsluft vermieden. Bei Erfordernis werden Abbaubereiche zur Rückhaltung radioaktiver Stoffe mit zusätzlichen Einhausungen ggf. mit mobilen Filteranlagen versehen.



Transport und Lagerung von radioaktiven Stoffen außerhalb von Gebäuden des Kontrollbereichs erfolgen mit geeigneten Verpackungen.

Die Kontamination an Personen und Sachgütern in Strahlenschutzbereichen wird überwacht. Dadurch wird eine Weiterverbreitung von Kontamination außerhalb von Strahlenschutzbereichen vermieden. Insbesondere werden die Ein- und Ausgänge der Kontrollbereichsgebäude auf Kontaminationsverschleppung überwacht.

#### 8.4 Überwachung der Werte für zulässige Ableitungen radioaktiver Stoffe

Ein geringer Anteil der radioaktiven Stoffe wird kontrolliert über dafür vorgesehene Pfade:

- Ableitungen radioaktiver Stoffe mit der Luft und
- Ableitungen radioaktiver Stoffe mit dem Abwasser in den Neckar abgeleitet, überwacht und bilanziert.

Die Überwachung und Bilanzierung von Ableitungen radioaktiver Stoffe erfolgt auf Grundlage des Regelwerks (z. B. KTA 1503.1 und 1504). Hierzu können vorhandene Mess- und Sammeleinrichtungen aus dem bisherigen Betrieb weiter genutzt werden. Die Überwachung und Bilanzierung der Ableitungen ist in den schriftlich betrieblichen Regelungen beschrieben.

##### 8.4.1 Zulässige Ableitungen radioaktiver Stoffe mit der Luft

Die Ableitungen radioaktiver Stoffe mit der Luft aus der Anlage GKN I erfolgt zum Zeitpunkt der Stilllegung über den Abluftkamin des GKN I. Über diesen Abluftkamin erfolgt auch eine Ableitung radioaktiver Stoffe aus der Anlage GKN II.

Mit dem Antrag auf Stilllegung und 1. Abbaugenehmigung der Anlage GKN I werden folgende Werte für zulässige Ableitungen radioaktiver Stoffe mit der Luft über den Abluftkamin beantragt:

- Gasförmige radioaktive Stoffe:
  - im Kalenderjahr:  $2,0 \times 10^{13}$  Bq
  - an 180 aufeinander folgenden Tagen:  $1,0 \times 10^{13}$  Bq
  - für den Zeitraum eines Kalendertages:  $2,0 \times 10^{11}$  Bq

- Aerosolförmige Radionuklide mit Halbwertszeiten von mehr als 8 Tagen:
  - im Kalenderjahr:  $1,0 \times 10^{10}$  Bq
  - an 180 aufeinander folgenden Tagen:  $0,5 \times 10^{10}$  Bq
  - für den Zeitraum eines Kalendertages:  $1,0 \times 10^{08}$  Bq

Die Antragswerte sind gegenüber den Genehmigungswerten aus dem bisherigen Betrieb reduziert. Der beantragte Jahreswert für gasförmige radioaktive Stoffe beträgt z. B. weniger als 3 % des genehmigten Ableitungswerts für den Leistungsbetrieb.

#### 8.4.2 Zulässige Ableitungen radioaktiver Stoffe mit dem Abwasser

Die Werte für zulässige Ableitungen von radioaktiven Stoffen des GKN I mit dem Abwasser in den Neckar sollen mit dem Antrag auf Stilllegung und Abbau von Anlagenteilen des GKN I vom 24.04.2013 nicht verändert werden.

Derzeit ergibt die Summe der jeweils zulässigen Ableitungen von radioaktiven Stoffen mit dem Abwasser der Anlagen GKN I und GKN II die sogenannten Standortgenehmigungswerte.

Für das geplante RBZ-N wurden im Rahmen des zugehörigen Genehmigungsverfahrens gesonderte Werte für die zulässige Ableitung radioaktiver Stoffe mit dem Abwasser beantragt. Es ist vorgesehen, dass die o.g. Standortgenehmigungswerte des GKN unverändert gültig bleiben, so dass die Summe aller zulässigen Ableitungen radioaktiver Stoffe mit dem Abwasser am Standort GKN nicht erhöht wird. Deshalb sollen die Werte für zulässige Ableitungen von radioaktiven Stoffen des GKN I mit dem Abwasser um den Wert reduziert werden, die dem RBZ-N zugewiesen werden.

Für die zulässigen Ableitungen radioaktiver Stoffe der Anlage GKN I mit dem Abwasser in den Neckar gelten derzeit folgende Werte (im Kalenderjahr):

- Radionuklidgemisch ohne Tritium:  $1,85 \times 10^{10}$  Bq,
- Tritium:  $1,85 \times 10^{13}$  Bq.

## 8.5 Strahlenexposition in der Umgebung durch Ableitungen radioaktiver Stoffe

Die Begrenzung der Strahlenexposition durch Ableitungen radioaktiver Stoffe ist in § 47 StrlSchV geregelt. Die Ermittlung der potenziellen Strahlenexposition in der Umgebung aufgrund der Ableitungen mit der Luft und dem Abwasser während des Restbetriebs und des Abbaus von Anlagenteilen erfolgt nach den Vorgaben und Methoden der Allgemeinen Verwaltungsvorschrift zu § 47 StrlSchV (AW) /11/.

Zur Berechnung der potenziellen Strahlenexposition werden die oben genannten zulässigen Ableitungswerte zu Grunde gelegt. Die potenzielle Strahlenexposition wird für ungünstige, für die Bevölkerung frei zugängliche Orte (ungünstige Einwirkungsstellen) berechnet. Die ungünstigen Einwirkungsstellen sind die Stellen in der Umgebung einer kerntechnischen Anlage, bei der aufgrund der Verteilung der abgeleiteten radioaktiven Stoffe in der Umwelt unter Berücksichtigung realer Nutzungsmöglichkeiten durch Aufenthalt und durch Verzehr dort erzeugter Lebensmittel die höchste potenzielle Strahlenexposition der Referenzperson zu erwarten ist (§ 3 Abs. 2 Nr. 11 StrlSchV).

Gemäß § 47 Abs. 5 StrlSchV ist die rechnerisch ermittelte Strahlenexposition durch Ableitungen aus dem Betrieb anderer Anlagen oder Einrichtungen oder früherer Tätigkeiten im Geltungsbereich der Strahlenschutzverordnung mit zu betrachten (siehe Kapitel 2.11).

### 8.5.1 Strahlenexposition durch Ableitungen mit der Luft

Die gesamte potenzielle Strahlenexposition von Einzelpersonen der Bevölkerung im Kalenderjahr aufgrund von Ableitungen von radioaktiven Stoffen mit der Luft ergibt sich aus der Summe der berechneten Strahlenexposition durch entsprechende Ableitungen aus der Anlage GKN I und der berechneten radiologischen Vorbelastung. Die folgenden potenziellen Strahlenexpositionen sind Werte für die effektive Dosis im Kalenderjahr.

Die potenzielle radiologische Vorbelastung aus der Ableitung radioaktiver Stoffe mit der Luft ist für die am höchsten exponierte Altersgruppe ( $\leq 1$  Jahr) mit ca. 0,08 mSv ermittelt. Für die Altersgruppe  $> 17$  Jahre ergibt sich eine potenzielle radiologische Vorbelastung von ca. 0,05 mSv.

Die potenziellen Strahlenexpositionen durch Ableitungen radioaktiver Stoffe mit der Luft des GKN I ist für die am höchsten exponierte Altersgruppe ( $\leq 1$  Jahr) mit ca. 0,01 mSv ermittelt. Für die Altersgruppe  $> 17$  Jahre ergibt sich eine potenzielle radiologische Vorbelastung von ca. 0,01 mSv.

Daraus resultieren potenzielle Strahlenexpositionen von ca. 0,09 mSv für die Altersgruppe  $\leq 1$  Jahr und ca. 0,06 mSv für die Altersgruppe  $> 17$  Jahre. Diese Werte liegen unterhalb des Grenzwerts von 0,3 mSv. Die Berechnungen ergeben auch, dass die Grenzwerte für die jeweiligen Organdosen gemäß § 47 Abs. 1 Nr. 2-4 StrlSchV eingehalten werden.

### 8.5.2 Strahlenexposition durch Ableitungen mit dem Abwasser

Die gesamte potenzielle Strahlenexposition von Einzelpersonen der Bevölkerung im Kalenderjahr aufgrund von Ableitungen von radioaktiven Stoffen mit dem Wasser in den Neckar ergibt aus der Summe der berechneten Strahlenexposition durch entsprechende Ableitungen aus der Anlage GKN I und der berechneten radiologischen Vorbelastung.

Das RBZ-N soll zum Zeitpunkt der Inanspruchnahme der vollziehbaren Genehmigung auf Stilllegung des GKN I in Betrieb sein. Sollte sich die Inbetriebnahme des RBZ-N über den o. g. Zeitpunkt hinaus verzögern, wird bei der Ermittlung der radiologischen Vorbelastung über den Wasserpfad zwischen dem Zeitraum vor der Inbetriebnahme des RBZ-N und dem Zeitraum nach der Inbetriebnahme des RBZ-N unterschieden.

Sofern sich die Inbetriebnahme des RBZ-N über den Zeitpunkt der Stilllegung des GKN I hinaus verzögert, wird auch für die Berechnung der Strahlenexposition durch entsprechende Ableitungen aus der Anlage GKN I zwischen dem Zeitraum vor der Inbetriebnahme des RBZ-N und dem Zeitraum nach der Inbetriebnahme des RBZ-N unterschieden.

Für die Ermittlung der gesamten potenziellen Strahlenexposition von Einzelpersonen der Bevölkerung im Kalenderjahr aufgrund von Ableitungen von radioaktiven Stoffen mit dem Wasser in den Neckar ergeben sich deshalb zwei Betrachtungsfälle. Die folgenden potenziellen Strahlenexpositionen sind Werte für die effektive Dosis im Kalenderjahr.

Ist das RBZ-N zum Zeitpunkt der Inanspruchnahme der vollziehbaren Genehmigung auf Stilllegung des GKN I nicht in Betrieb, so resultiert:

- Die potenzielle radiologische Vorbelastung aus der Ableitung radioaktiver Stoffe mit dem Wasser in den Neckar wurde für die am höchsten exponierte Altersgruppe ( $\leq 1$  Jahr) mit ca. 0,19 mSv ermittelt. Für die Altersgruppe  $> 17$  Jahre ergab sich eine potenzielle radiologische Vorbelastung von ca. 0,13 mSv.
- Die potenziellen Strahlenexpositionen durch Ableitungen radioaktiver Stoffe aus der Anlage GKN I mit dem Wasser in den Neckar wurde für die am höchsten exponierte Altersgruppe ( $\leq 1$  Jahr) mit ca. 0,08 mSv ermittelt. Für die Altersgruppe  $> 17$  Jahre ergab sich eine potenzielle radiologische Vorbelastung von ca. 0,06 mSv.

Ist das RBZ-N zum Zeitpunkt der Inanspruchnahme der vollziehbaren Genehmigung auf Stilllegung des GKN I in Betrieb, so resultiert:

- Die potenzielle radiologische Vorbelastung aus der Ableitung radioaktiver Stoffe mit dem Wasser in den Neckar wurde für die am höchsten exponierte Altersgruppe ( $\leq 1$  Jahr) mit ca. 0,21 mSv ermittelt. Für die Altersgruppe  $> 17$  Jahre ergab sich eine potenzielle radiologische Vorbelastung von ca. 0,15 mSv.
- Die potenziellen Strahlenexpositionen durch Ableitungen radioaktiver Stoffe aus der Anlage GKN I mit dem Wasser in den Neckar wurde für die am höchsten exponierte Altersgruppe ( $\leq 1$  Jahr) mit ca. 0,06 mSv ermittelt. Für die Altersgruppe  $> 17$  Jahre ergab sich eine potenzielle radiologische Vorbelastung von ca. 0,04 mSv.

Daraus resultieren – für beide Betrachtungsfälle - potenzielle Strahlenexpositionen von ca. 0,27 mSv für die Altersgruppe  $\leq 1$  Jahr und ca. 0,19 mSv für die Altersgruppe  $> 17$  Jahre. Diese Werte liegen unterhalb des Grenzwerts von 0,3 mSv. Die Berechnungen ergeben auch, dass die Grenzwerte für die jeweiligen Organ-dosen gemäß § 47 Abs. 1 Nr. 2-4 StrlSchV eingehalten werden.

## 8.6 Begrenzung der Strahlenexposition der Bevölkerung

Die Gesamtstrahlenexposition (Summe der potenziellen Strahlenexposition aus Direktstrahlung, der potenziellen Strahlenexposition aus Ableitungen radioaktiver Stoffe mit der Luft und dem Abwasser unter Berücksichtigung der radiologischen Vorbelastung insbesondere durch die Anlagen GKN II, GKN-ZL sowie durch die geplanten Anlagen RBZ-N und SAL-N) darf den Grenzwert für die effektive Dosis gemäß § 46 Abs. 1 StrlSchV von 1 mSv im Kalenderjahr an keiner Stelle außerhalb des Betriebsgeländes überschreiten.

Die Einhaltung der Dosisgrenzwerte des § 46 Abs. 1 StrlSchV wird durch geeignete Maßnahmen (z. B. Nutzung von Abschirmungen, hinsichtlich Direktstrahlung optimierte Aufstellung von Behältern auf Lagerflächen außerhalb von Gebäuden) sichergestellt und zusätzlich in geeigneter Weise überwacht.

## 8.7 Umgebungsüberwachung

Die Immissionsüberwachung nach § 48 StrlSchV berücksichtigt die Richtlinie zur Emissions- und Immissionsüberwachung kerntechnischer Anlagen (REI). Die Direktstrahlung in der Umgebung wird gemessen. Luft und Niederschlag sowie Boden und Bewuchs werden auf Radioaktivität überwacht.

## 9. Radioaktive Reststoffe und radioaktive Abfälle

Gemäß § 9a Abs. 1 AtG ist beim Abbau von Anlagenteilen des GKN I dafür zu sorgen, dass anfallende radioaktive Reststoffe sowie ausgebaute oder abgebaute radioaktive Anlagenteile schadlos verwertet oder als radioaktive Abfälle geordnet beseitigt werden.

Im Folgenden werden beim Abbau von Anlagenteilen anfallende Stoffe, bewegliche Gegenstände, Anlagen und Anlagenteile als Reststoffe bezeichnet. Reststoffe können unterschieden werden in radioaktive Reststoffe und nicht radioaktive Reststoffe.

### 9.1 Radioaktive Reststoffe und nicht radioaktive Reststoffe

Beim Abbau von Anlagenteilen des GKN I fallen sowohl radioaktive Reststoffe als auch nicht radioaktive Reststoffe an. Als nicht radioaktive Reststoffe werden Stoffe, bewegliche Gegenstände, Anlagen und Anlagenteile bezeichnet, die weder kontaminiert noch aktiviert sind. Nicht radioaktive Stoffe fallen außerhalb von Gebäuden des Kontrollbereichs (Abbildung 8-1) an. Nicht radioaktive Stoffe können außerhalb des Anwendungsbereichs des § 29 StrlSchV dem konventionellen Stoffkreislauf zugeführt werden. In gleicher Weise werden Gebäude und Bodenflächen, die weder kontaminiert noch aktiviert sein können, als nicht radioaktiv angesehen und behandelt.

Als radioaktive Reststoffe werden anfallende Stoffe, bewegliche Gegenstände, Anlagen und Anlagenteile bezeichnet, die kontaminiert oder aktiviert sind oder bei denen eine Kontamination oder Aktivierung nicht auszuschließen ist. Radioaktive Reststoffe fallen überwiegend in Gebäuden des Kontrollbereichs und nur zu einem geringen Teil außerhalb des Kontrollbereichs an.

Radioaktive Reststoffe können entweder gemäß § 29 StrlSchV freigegeben (Freigabeverfahren) oder im kerntechnischen Bereich wieder verwendet oder verwertet oder als radioaktiver Abfall geordnet beseitigt werden. Gebäude und Bodenflächen, die kontaminiert oder aktiviert sein können, werden wie radioaktive Reststoffe behandelt. Nach Abschluss des Freigabeverfahrens werden diese Reststoffe als nicht radioaktive Reststoffe im konventionellen Stoffkreislauf verwendet, innegehabt, an Dritte weitergegeben, als konventioneller Abfall verwertet oder beseitigt. Radioaktive Abfälle werden bis zur Abgabe an ein Bundesendlager entweder am Standort oder in einer geeigneten externen Lagereinrichtung gelagert.

Eine Einteilung der beim Abbau von Anlagenteilen des GKN I anfallenden Reststoffe ist in Abbildung 9-1 schematisch dargestellt.

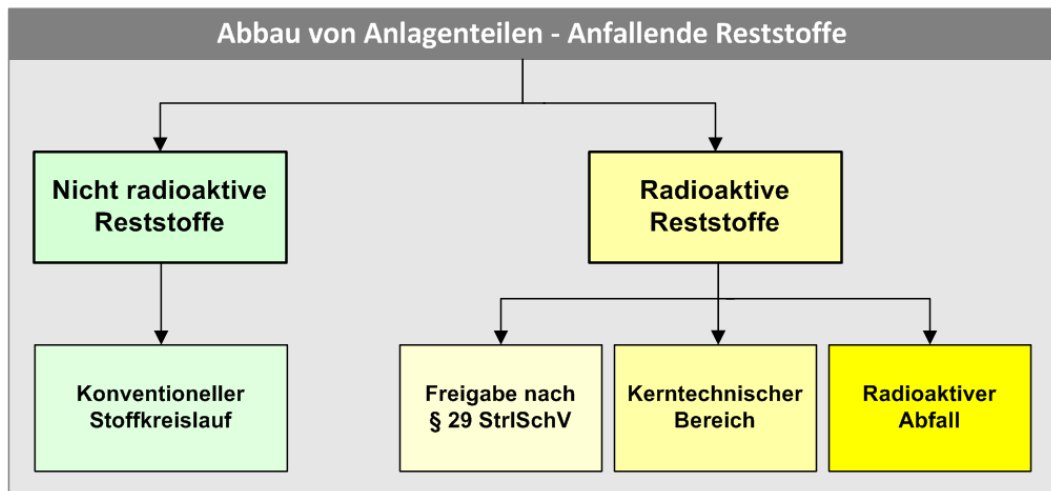


Abbildung 9-1 Anfallende nicht radioaktive und radioaktive Reststoffe beim Abbau von Anlagenteilen des GKN I

Radioaktive Reststoffe, bei denen eine Freigabe gemäß § 29 StrlSchV vorgesehen ist, werden, soweit erforderlich, bearbeitet (z. B. weiter zerlegt) und dem Freigabeverfahren gemäß § 29 StrlSchV (siehe Kapitel 9.3) unterzogen. Die Bearbeitung der radioaktiven Reststoffe soll bevorzugt am Standort im geplanten RBZ-N erfolgen. Alternativ kann die Bearbeitung radioaktiver Reststoffe auch am Standort GKN oder in standort-externen Einrichtungen durchgeführt werden.

Nicht radioaktive Stoffe können ohne Freigabe gemäß § 29 StrlSchV dem konventionellen Stoffkreislauf zur weiteren Verwendung, Innehabung, Weitergabe an Dritte oder der Entsorgung als konventioneller Abfall zugeführt werden. Nicht radioaktive Reststoffe werden im Rahmen einer festgelegten Vorgehensweise außerhalb des Anwendungsbereichs des § 29 StrlSchV einem Auswahl- und Prüfverfahren unterzogen (siehe Kapitel 9.4). Diese Vorgehensweise kann auch bei nicht kontaminierten und nicht aktivierten Gebäuden, Gebäudeteilen und Bodenflächen angewendet werden.

Der Umgang mit radioaktiven Reststoffen und nicht radioaktiven Reststoffen aus dem Abbau von Anlagenteilen wird im Betriebsreglement geregelt.



## 9.2 Entsorgungsziele für radioaktive Reststoffe

Für die Festlegung der weiteren Bearbeitung oder Behandlung werden die radioaktiven Reststoffe den Entsorgungszielen A, B, C, D und E wie folgt zugeordnet:

- A **Uneingeschränkte Freigabe** gem. § 29 StrlSchV
- B **Zweckgerichtete Freigabe** gem. § 29 StrlSchV
- C **Abklinglagerung** mit dem Ziel der uneingeschränkten oder zweckgerichteten Freigabe (Zwischenschritt zum Erreichen der Entsorgungsziele A oder B)
- D **Kerntechnischer Stoffkreislauf** (Wiederverwertung oder -verwendung)
- E **Radioaktiver Abfall**

Die verschiedenen Entsorgungsziele werden im Folgenden kurz beschrieben. Hierbei ist gemäß § 29 Abs. 2 StrlSchV sichergestellt, dass bei einer uneingeschränkten oder zweckgerichteten Freigabe für Einzelpersonen der Bevölkerung nur eine effektive Dosis im Bereich von 10 Mikrosievert (0,01 mSv) im Kalenderjahr auftreten kann.

### Entsorgungsziel A – Uneingeschränkte Freigabe

Diese Art der Freigabe kann bei Einhaltung der im Freigabebescheid festgelegten Freigabewerte und -ziele, Verfahrensschritte und Randbedingungen für folgende Arten von radioaktiven Reststoffen, Gebäuden und Bodenflächen angewandt werden:

- Feste und flüssige Stoffe (z. B. Metalle, Kunststoffe, Schmiermittel, Öle),
- Bauschutt, Bodenaushub,
- Bodenflächen,
- Gebäude zur Wieder- und Weiterverwendung.

Nach der uneingeschränkten Freigabe unterliegt das Material bei Beachtung des Kreislaufwirtschaftsgesetzes (KrWG) keinerlei Beschränkungen hinsichtlich des weiteren Verbleibs.

### **Entsorgungsziel B – Zweckgerichtete Freigabe**

Im Unterschied zur uneingeschränkten Freigabe wird bei der zweckgerichteten Freigabe der Verwertungs- oder Beseitigungsweg im Freigabeverfahren nach § 29 StrlSchV vorgegeben. Diese Art der Freigabe kann bei Einhaltung der im Freigabebescheid festgelegten Freigabewerte und -ziele, Verfahrensschritte und Randbedingungen für folgende Arten von radioaktiven Reststoffen sowie für Gebäude angewandt werden:

- feste Stoffe zur Beseitigung auf Deponien, z. B. nicht verwertbare Abfälle (Isoliermaterial, Kunststoffe usw.),
- feste und flüssige Stoffe zur Beseitigung in Verbrennungsanlagen (z. B. Öle, Schmiermittel),
- Gebäude zum Abriss,
- Metallschrott zur Rezyklierung (z. B. Stahl, Kupfer, Aluminium zum Einschmelzen).

### **Entsorgungsziel C – Abklinglagerung mit dem Ziel der Freigabe**

Das Entsorgungsziel C umfasst radioaktive Reststoffe, die aufgrund einer Überschreitung der Freigabewerte erst nach Ablauf einer bestimmten Abklingzeit, in der eine Verringerung der Aktivität durch radioaktiven Zerfall eintritt, einer uneingeschränkten oder zweckgerichteten Freigabe zugeführt werden können. Die Abklinglagerung stellt einen Zwischenschritt zum Erreichen der Entsorgungsziele A oder B dar. Sie erfolgt soweit sie technisch und wirtschaftlich sinnvoller ist als eine Dekontamination des radioaktiven Reststoffs oder als eine Beseitigung als radioaktiver Abfall.

### **Entsorgungsziel D – Kerntechnischer Bereich**

Das Entsorgungsziel D umfasst:

- die Wiederverwertung für Metalle mit einer Restaktivität, für die eine Freigabe gemäß § 29 StrlSchV nicht vorgesehen oder nicht möglich ist und die einer atomrechtlich kontrollierten Verwertung zugeführt werden können. Hierzu gehören insbesondere Metalle, die nach dem Einschmelzen z. B. für die Produktion von Abschirmungen oder Abfallbinden verwendet werden können.
- die Wiederverwendung für Anlagenteile, Gegenstände oder Geräte, die einer Wiederverwendung in anderen kerntechnischen Anlagen oder Einrichtungen zugeführt werden können.

### Entsorgungsziel E – Radioaktiver Abfall

Das Entsorgungsziel E umfasst radioaktive Reststoffe, deren Einordnung in die Entsorgungsziele A bis D aus technischen oder wirtschaftlichen Gründen nicht sinnvoll oder nicht möglich ist und die daher als radioaktive Abfälle geordnet zu beseitigen sind.

In Abbildung 9-2 sind die Entsorgungsziele A, B, C, D und E für die radioaktiven Reststoffe sowie die Entsorgungswege für die nicht radioaktiven Reststoffe aus dem Abbau von Anlagenteilen des GKN I dargestellt.

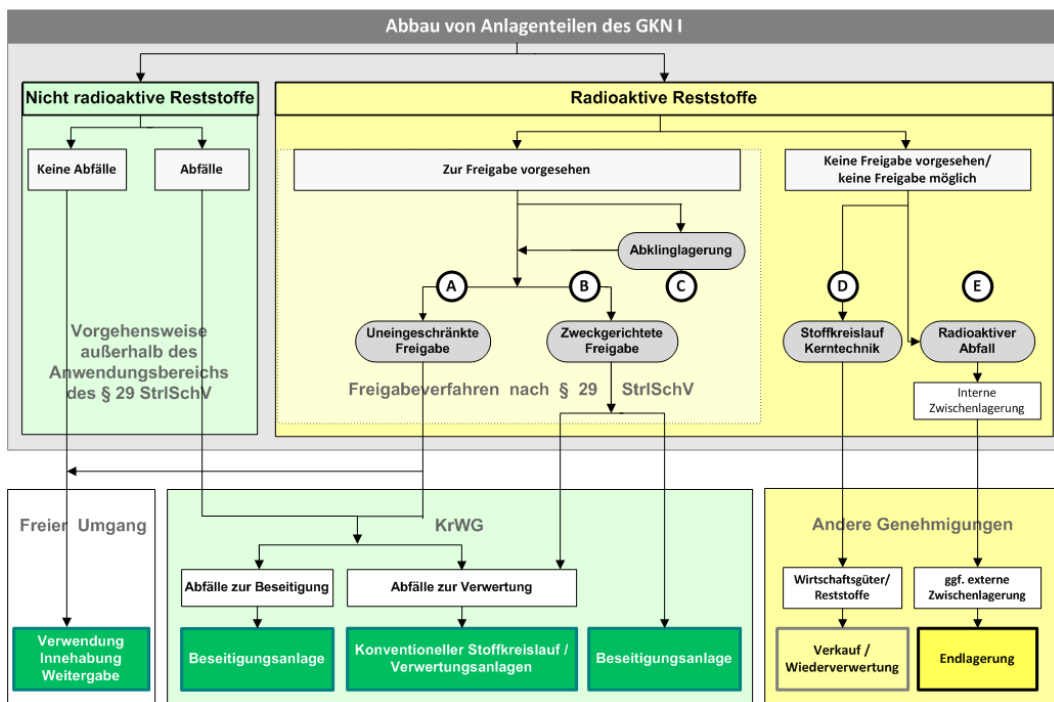


Abbildung 9-2 Schematische Darstellung der anfallenden Reststoffe und deren Entsorgungsziele

### 9.3 Freigabeverfahren nach § 29 StrlSchV

Freigabeverfahren gemäß § 29 StrlSchV für radioaktive Reststoffe sind oder werden von der zuständigen Behörde (derzeit durch das Ministerium für Umwelt, Klima und Energiewirtschaft Baden-Württemberg) in gesonderten Bescheiden (§ 29 Abs. 4 StrlSchV) geregelt.

#### 9.4 **Herausgabe von nicht kontaminierten oder nicht aktivierten Stoffen, beweglichen Gegenständen, Gebäuden/Gebäudeteilen, Bodenflächen, Anlagen und Anlagenteilen außerhalb des Anwendungsbereichs des § 29 StrlSchV**

Nicht radioaktive Stoffe, die weder kontaminiert noch aktiviert sind, unterliegen nicht dem Anwendungsbereich des § 29 StrlSchV. Sie können außerhalb des § 29 StrlSchV herausgegeben und dem konventionellen Stoffkreislauf zugeführt werden. Die Vorgehensweise hierzu wird Herausgabe außerhalb des Anwendungsbereichs des § 29 StrlSchV genannt. Sie stellt sicher, dass es sich bei diesen nicht kontaminierten und nicht aktivierten Stoffen, beweglichen Gegenständen, Gebäuden/Gebäudeteilen, Bodenflächen, Anlagen und Anlagenteilen, auch tatsächlich nicht um radioaktive Stoffe mit künstlichen Radionukliden bzw. nicht um radioaktive Stoffe handelt, deren Aktivierung oder Kontamination aus dem Betrieb, dem Restbetrieb oder dem Abbau von Anlagenteilen des GKN I stammen.

Sie können daher ohne formalen Freigabebescheid verwendet, verwertet, beseitigt, innegehabt oder an Dritte weitergegeben werden. Um auf möglichst gesicherter Grundlage eine Entscheidung zum weiteren Vorgehen treffen zu können, ist die Herausgabe in ein Auswahlverfahren und in ein Prüfverfahren untergliedert.

Folgende Kriterien müssen im Rahmen des Auswahlverfahrens als erfüllt aufgezeigt werden:

- die Stoffe, beweglichen Gegenstände, Anlagen und Anlagenteile befanden sich zu keinem Zeitpunkt innerhalb eines Kontrollbereichs, in dem mit offenen radioaktiven Stoffen umgegangen wurde,
- eine Aktivierung kann plausibel ausgeschlossen und
- eine Kontamination kann aufgrund der Betriebsgeschichte plausibel ausgeschlossen werden.

Die vorgenannten Kriterien können sinngemäß auch auf Gebäude, Gebäudeteile und Bodenflächen angewandt werden.

Im Rahmen des sich an das Auswahlverfahren anschließenden Prüfverfahrens werden zur Beweissicherung geeignete stichprobenartige Messungen durchgeführt.

Für den messtechnischen Nachweis der Kontaminationsfreiheit werden verschiedene Messverfahren entsprechend der DIN 25457 herangezogen. Art und Umfang dieser Beweissicherungsmessungen werden hierbei jeweils so gefasst, dass eine Kontamination praktisch ausgeschlossen werden kann. Die Festlegung des Messverfahrens erfolgt in Abhängigkeit vom zu messenden Objekt. Die Messungen an Anlagenteilen können sowohl in Einbaulage als auch an anderen Orten, an denen geeignete Bedingungen herrschen, vorgenommen werden. Für den messtechnischen Nachweis der Kontaminationsfreiheit von radioaktiven Stoffen, die aus Tätigkeiten im Sinne der StrlSchV stammen, wird im aufsichtlichen Verfahren ein Vergleichswert festgelegt.

Im Überwachungsbereich ist eine Aktivierung von Stoffen, beweglichen Gegenständen, Anlagenteilen, Gebäuden und Bodenflächen aufgrund der anlagentechnischen Auslegung plausibel ausgeschlossen. Daher ist in diesen Fällen kein spezieller messtechnischer Nachweis zum Ausschluss einer Aktivierung erforderlich.

Werden die vorstehenden Kriterien des Auswahlverfahrens nicht erfüllt oder ergeben die Beweissicherungsmessungen, dass eine Kontamination oder Aktivierung nicht ausgeschlossen werden kann, so werden die betreffenden Reststoffe als radioaktive Reststoffe angesehen und dem Freigabeverfahren nach § 29 StrlSchV unterzogen.

## **9.5 Bearbeitung der anfallenden radioaktiven Reststoffe**

Die Bearbeitung radioaktiver Reststoffe, die während des Abbaus von Anlagenteilen anfallen, soll bevorzugt im geplanten RBZ-N erfolgen. Darüber hinaus kann eine Bearbeitung in der Anlage GKN I und II (z. B. im Reaktorhilfsanlagegebäude mit Anbau (ZC/2ZC) des GKN I) oder in standort-externen Einrichtungen erfolgen.

Nach der Demontage von Anlagenteilen folgen im Wesentlichen die nachfolgend erläuterten Schritte:

- Voruntersuchung und Zuordnung zu den Entsorgungszielen,
- Zerlegung und/oder Dekontamination,
- Freimessung,
- Freigabe nach § 29 StrlSchV.

Dies ist schematisch in Abbildung 9-3 dargestellt.

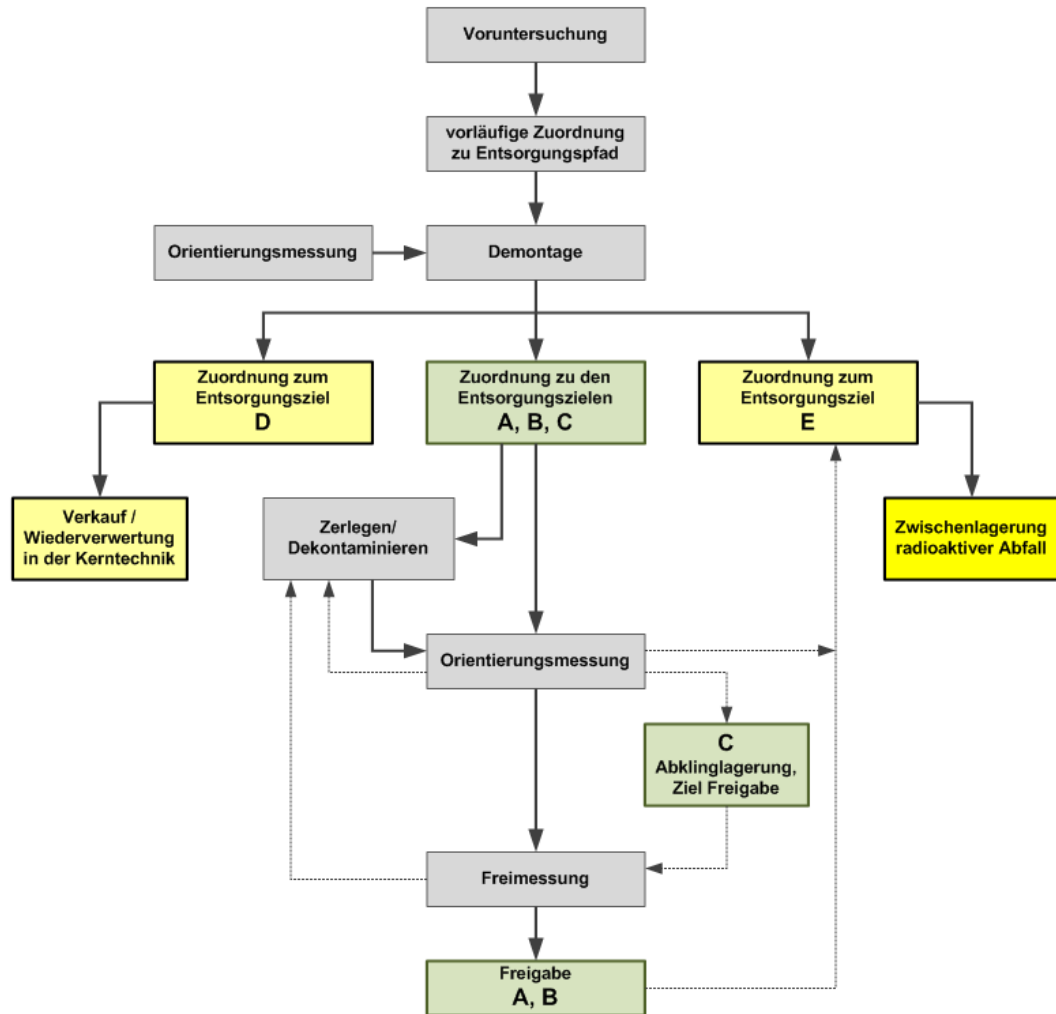


Abbildung 9-3 Schematische Darstellung der Vorgehensweise bei der Bearbeitung der anfallenden radioaktiven Reststoffe

### 9.5.1 Voruntersuchung und Zuordnung zu den Entsorgungszielen

Im Rahmen von Voruntersuchungen wird die Höhe der vorliegenden Kontamination bzw. Dosisleistung ermittelt. Die Ergebnisse der Voruntersuchung bilden unter Berücksichtigung technischer und wirtschaftlicher Kriterien die Grundlage für die Zuordnung zu den Entsorgungszielen.

### 9.5.2 Zerlegung und Dekontamination

Für einen Teil der radioaktiven Reststoffe ist eine Zerlegung und/oder Dekontamination erforderlich, damit das erwünschte Entsorgungsziel A oder B erreicht werden kann. Anzuwendende Dekontaminationsverfahren werden auf der Grundlage der Ergebnisse der Voruntersuchung festgelegt. Zusätzliche Messungen (Orientierungsmessungen) nach der Durchführung von Zerlege- oder Dekontaminationsmaßnahmen dienen zur Verifizierung bzw. Kontrolle.

### 9.5.3 Freimessung

Die den Entsorgungszielen A oder B zugeordneten radioaktiven Reststoffe werden nach erfolgter Zerlegung und ggf. Dekontamination in geeigneten Behältnissen (z. B. in Gitterboxen) zu den Freimessereinrichtungen transportiert und freigemessen. Die aus der Freimessung ermittelten Aktivitätswerte werden zur Prüfung auf Einhaltung der jeweiligen Freigabewerte herangezogen.

Alternativ können Anlagenteile auch im eingebauten Zustand mit geeigneten Messgeräten (z. B. In-situ-Gammaspektrometrie) freigemessen werden.

Folgende Messverfahren sind insbesondere bei der Durchführung von Freimessungen in der Anlage GKN I vorgesehen:

- Oberflächenaktivitätsmessung mit Kontaminationsmonitoren,
- Gesamt-Gamma-Messung in einer Freimessanlage,
- Gammaspektrometrie an Proben und
- In-situ-Gammaspektrometrie.

### 9.5.4 Freigabe

Nach durchgeführter Freimessung können die radioaktiven Stoffe, beweglichen Gegenstände, Gebäude/Gebäudeteile, Bodenflächen, Anlagen oder Anlagenteile, die aus Tätigkeiten nach § 2 Abs. 1 Nr. 1 Buchstabe a, c oder d StrlSchV stammen, als nicht radioaktiver Stoff verwendet, verwertet, beseitigt, innegehabt oder an Dritte weitergegeben werden, wenn die Übereinstimmung mit den in dem/den Freigabebescheid(en) festgelegten Anforderungen festgestellt worden ist.

## 9.6 **Behandlung radioaktiver Abfälle**

Die Behandlung anfallender radioaktiver Abfälle aus dem Abbau von Anlagenteilen des GKN I soll bevorzugt am Standort im geplanten RBZ-N erfolgen, um Abfallprodukte entsprechend den Anforderungen an eine Zwischenlagerung gemäß § 78 StrlSchV zu erzeugen. Darüber hinaus kann eine Behandlung radioaktiver Abfälle auch in der Anlage GKN I und GKN II oder in standort-externen Einrichtungen erfolgen. Radioaktive Abfälle werden so behandelt, dass physikalisch-chemisch stabile Abfallprodukte entstehen. Nachfolgend sind die wesentlichen Behandlungsarten erläutert.

### 9.6.1 **Trocknung**

Feuchten radioaktiven Abfällen wird Feuchtigkeit entzogen, um u. a. biologische oder chemisch-physikalische Prozesse in den für die Lagerung vorgesehenen Behältern zu vermeiden. Diese Trocknung erfolgt in geeigneten Einrichtungen, z. B. durch Verdampfen unter Vakuum.

### 9.6.2 **Verdampfung**

Nicht brennbare flüssige radioaktive Abfälle werden in geeigneten Verdampfungsanlagen verdampft. Das entstehende Kondensat ist weitgehend frei von radioaktiven Stoffen und kann der weiteren Abwasserbehandlung zugeführt werden. Der verbleibende Rückstand (Verdampferkonzentrat) wird verfestigt (z. B. zementiert) und in geeigneten Abfallbehältern verpackt.

### 9.6.3 **Hochdruckverpressung**

Durch eine Hochdruckverpressung erfolgt eine Abfallvolumenreduktion. Das entstehende Abfallprodukt, sogenannte Presslinge, wird in Abfallbehälter verpackt.

### 9.6.4 **Verbrennung**

Durch eine Verbrennung erfolgt eine Abfallvolumenreduktion. Bei der Verbrennung erzeugte Rückstände (z. B. Filteraschen) werden in der Regel zu einer weiteren Volumenreduktion einer Hochdruckverpressung zugeführt (siehe Hochdruckverpressung). Die Verbrennung von radioaktiven Abfällen erfolgt in standort-externen Verbrennungsanlagen.



### 9.6.5 Verpacken

Die radioaktiven Abfälle werden in geeignete Abfallbehälter verpackt.

### 9.6.6 Weitere Verfahren

Über die oben beschriebenen Verfahren hinaus werden z. B. die Verfahren Sortieren, Zerkleinern, Filtrieren, Schmelzen (in standort-externen Einrichtungen) und Entwässern eingesetzt.

## 9.7 Vermeidung des Anfalls von radioaktiven Reststoffen und radioaktiven Abfällen

Bei der Durchführung des Abbaus von Anlagenteilen des GKN I wird das Ziel verfolgt, den Anfall radioaktiver Reststoffe und insbesondere den Anfall radioaktiver Abfälle soweit wie möglich zu vermeiden. Dies wird u. a. durch folgende Maßnahmen erreicht:

- zum Abbau vorgesehene Anlagenteile werden vor Beginn des Abbaus insbesondere zur Festlegung des Entsorgungswegs radiologisch charakterisiert,
- ggf. Durchführung von Dekontaminationsmaßnahmen an Anlagenteilen vor Beginn des Abbaus zur Reduzierung des Aktivitätsniveaus (z. B. Systemdekontaminationen),
- Vermeidung des Einbringens von nicht benötigten Materialien in den Kontrollbereich (z. B. Verpackungen),
- Vermeidung von Tätigkeiten im Kontrollbereich, die dort nicht zwingend ausgeführt werden müssen,
- Anwendung von industrieerprobten Zerlege- und Dekontaminationsverfahren mit möglichst geringer Aktivitätsfreisetzung und unter Minimierung des Anfalls von radioaktivem Sekundärabfall,
- getrenntes Sammeln der Reststoffe entsprechend ihres vorgesehenen Entsorgungswegs,
- Einsatz von bewährten Verfahren bei der Behandlung der radioaktiven Abfälle, um das Abfallvolumen zu reduzieren.

Darüber hinaus kann durch eine Abklinglagerung radioaktiver Reststoffe (Entsorgungsziel C, siehe Kapitel 9.2) der Anfall radioaktiver Abfälle reduziert werden, indem die gelagerten radioaktiven Reststoffe nach einer begrenzten Lagerzeit aufgrund des radioaktiven Zerfalls nach § 29 StrlSchV freigegeben werden können.

9.8 Beim Abbau anfallende Massen

Ein Überblick über die voraussichtlich beim Abbau von Anlagenteilen des GKN I anfallenden Massen von Reststoffen und radioaktiven Abfällen ergibt sich aus der Abbildung 9-4. Den in Abbildung 9-4 angegebenen prognostizierten Massen sowie Massenströmen liegen die derzeitigen Kenntnisse zum radiologischen Anlagenzustand zu Grunde. Vor Beginn der jeweiligen Abbaumaßnahmen werden weitere Probenahmen und radiologische Messungen durchgeführt. Ggf. können daraus Anpassungen der Massen bzw. Massenströme resultieren.

Die Anlage GKN I hat eine Gesamtmasse von ca. 330.900 Mg. Hiervon entfallen ca. 128.000 Mg auf Gebäude, Anlagen, Anlagenteile, Systeme und Komponenten des Kontrollbereichs und ca. 202.900 Mg auf Gebäude, Anlagen, Anlagenteile, Systeme und Komponenten außerhalb des Kontrollbereichs.

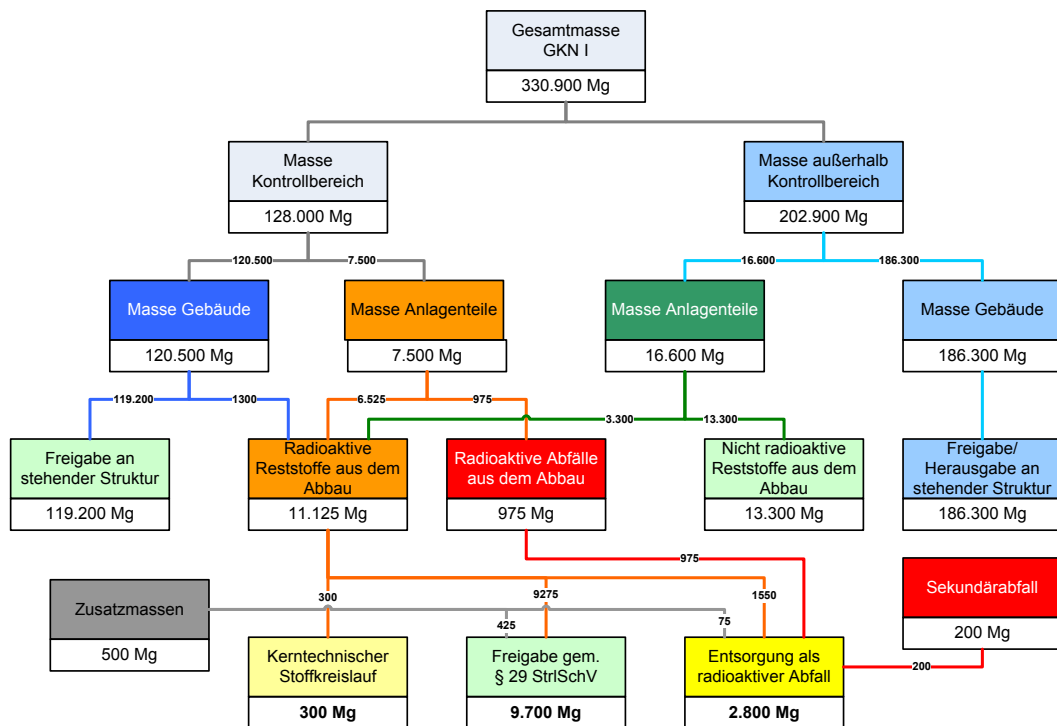


Abbildung 9-4 Überblick über die Massen des GKN I und die voraussichtlich beim Abbau anfallenden Reststoffe und radioaktiven Abfälle

Die Massen außerhalb des Kontrollbereichs (ca. 202.900 Mg) setzen sich aus ca. 186.300 Mg Gebäude- und Gebäudestrukturen, die weder kontaminiert noch aktiviert sind, und ca. 16.600 Mg Anlagenteilen, die zum Abbau vorgesehen sind, zusammen. Von diesen Anlagenteilen ist bei ca. 3.300 Mg (im Wesentlichen Anlagenteile aus dem Maschinenhaus) eine Kontamination an inneren Oberflächen nicht offensichtlich auszuschließen. Diese werden vorsorglich den radioaktiven Reststoffen zugeordnet und unterliegen dem Freigabeverfahren nach § 29 StrlSchV.

Die Massen des Kontrollbereichs (ca. 128.000 Mg) setzen sich aus ca. 7.500 Mg Anlagenteilen (inkl. Teile des Biologischen Schilts) und aus ca. 120.500 Mg Gebäude- und Gebäudestrukturen zusammen. Nach Beendigung der geplanten Abbaumaßnahmen können davon voraussichtlich ca. 119.200 Mg an der stehenden Struktur freigegeben werden und als nicht radioaktive Reststoffe entsorgt werden. Ca. 1.300 Mg radioaktive Reststoffe hiervon werden aus den Gebäuden herausgebracht und der Entsorgung zugeführt. Hierbei handelt sich insbesondere um Betonriegel, Setzsteine, Abschirmwände sowie zu entfernende Gebäudestrukturen.

Für den Fall, dass weitere Teile der Gebäude (z. B. weitere Bereiche des Biologischen Schilts oder des Reaktorbeckens) vor einer Freimessung an der stehenden Struktur abgebaut werden müssen, wären weitere ca. 2.000 Mg im Reaktorgebäude abzubauen und zu entsorgen. Aus diesem genannten Umfang ist nach heutigem Planungsstand kein zusätzlicher radioaktiver Abfall zu erwarten.

Beim Abbau von Anlagenteilen in Gebäuden des Kontrollbereichs (ca. 7.500 Mg) werden ca. 975 Mg (z. B. Massenanteile des RDB, RDB-Einbauten, Biologischer Schild) direkt dem radioaktiven Abfall zugeordnet.

Mit den beim Abbau anfallenden Gebäudeteilen und den außerhalb des Kontrollbereichs anfallenden radioaktiven Reststoffen ergeben sich insgesamt ca. 11.125 Mg radioaktive Reststoffe. Von diesen können nach der Anwendung geeigneter Bearbeitungsverfahren (z. B. Dekontamination im geplanten RBZ-N) voraussichtlich ca. 9.275 Mg gemäß § 29 StrlSchV freigegeben werden.

Beim Abbau von Anlagenteilen werden noch ca. 500 Mg zusätzliche Einrichtungen und Geräte benötigt, die ebenfalls wieder abgebaut und als radioaktiver Reststoff bearbeitet werden müssen. Diese Massen sind in Abbildung 9-4 als Zusatzmassen bezeichnet. Davon sind ca. 75 Mg als radioaktiver Abfall zu beseitigen und ca. 425 Mg können voraussichtlich der Freigabe nach § 29 StrlSchV zugeführt werden. Zusätzlich fallen beim Abbau von Anlagenteilen und im Restbetrieb ca. 200 Mg Sekundärabfälle durch zusätzlich in die Anlage GKN I eingebrachte Materialien (z. B. Strahlmittel, Strahlenschutzbekleidung) an. Damit ergeben sich in Summe ca. 2.800 Mg radioaktive Abfälle, die zu beseitigen sind.

In Tabelle 9-1 sind die im Wesentlichen bei der Durchführung des Abbaus von Anlagenteilen des GKN I voraussichtlich anfallenden radioaktiven Abfälle aufgelistet.

Tabelle 9-1 Voraussichtlich anfallende radioaktive Abfälle beim Abbau von Anlagenteilen des GKN I

Radioaktiver Abfall	Masse ca.
<b>Primärabfälle</b>	
Reaktordruckbehälter mit RDB-Einbauten	575 Mg
Anlagenteile (Komponenten, Stahlbau, Betonriegel, etc.)	1.550 Mg
Biologischer Schild	400 Mg
<b>Sekundärabfälle</b>	<b>200 Mg</b>
<b>Zusatzmassen</b>	<b>75 Mg</b>
<b>Summe</b>	<b>2.800 Mg</b>

Nach der Entlassung der Anlage GKN I aus dem Geltungsbereich des AtG verbleiben somit ca. 305.500 Mg Gebäudestrukturen und Anlagenteile, die einem konventionellen Abbruch zugeführt werden können. Ein konventioneller Abbruch ist nicht Gegenstand der insgesamt geplanten Maßnahmen zur Stilllegung und zum Abbau von Anlagenteilen des GKN I.

## 9.9 Lagerung radioaktiver Reststoffe, Lagerung und Verbleib radioaktiver Abfälle

Beim Abbau von Anlagenteilen des GKN I fallen radioaktive Reststoffe und radioaktive Abfälle an.

Radioaktive Reststoffe sollen im Zuge ihrer Bearbeitung in vorhandenen Räumen oder Raumbereichen des Kontrollbereichs und außerhalb von Gebäuden des Kontrollbereichs des GKN I gelagert werden. Darüber hinaus besteht auch die Möglichkeit, radioaktive Reststoffe am Standort GKN (z. B. im SAL-N) oder in standort-externen Lagereinrichtungen zu lagern.

Radioaktive Abfälle sollen bis zur Ablieferung an ein Bundesendlager im geplanten SAL-N oder im vorhandenen Bauwerk für radioaktive Abfälle (UKT) am Standort GKN gemäß § 78 StrlSchV gelagert werden. Darüber hinaus besteht auch die Möglichkeit, radioaktive Abfälle im Zuge ihrer Behandlung in vorhandenen Räumen oder Raumbereichen des Kontrollbereichs und außerhalb von Gebäuden des Kontrollbereichs des GKN I oder in standort-externen Lagereinrichtungen zu lagern.

Die Lagerung radioaktiver Reststoffe im Rahmen der Bearbeitung sowie die Lagerung radioaktiver Abfälle erfolgt, soweit erforderlich, in geeigneten Behältnissen (z. B. Knautschtrommeln, Fässern, Containern, Abfallbehältern).

Zur Lagerung vorgesehene Gebäude und vorgesehene Flächen außerhalb von Gebäuden auf dem Betriebsgelände sind in Abbildung 8-1 dargestellt.

### 9.9.1 Lagerarten

Bei der Lagerung von radioaktiven Reststoffen und radioaktiven Abfällen unterscheidet man grundsätzlich zwischen folgenden Lagerarten:

- Pufferlagerung vor, während oder nach der Bearbeitung bzw. Behandlung,
- Bereitstellungslagerung für den Transport zur weiteren Bearbeitung und Behandlung (z. B. im RBZ-N oder in standort-externen Einrichtungen),
- Abklinglagerung (siehe Kapitel 9.2),
- Zwischenlagerung (längerfristige Lagerung) radioaktiver Abfälle bis zur Ablieferung an ein Bundesendlager.

### 9.9.2 Verbleib der radioaktiven Abfälle

Von der Gesamtmasse des GKN I von ca. 330.900 Mg fallen beim Abbau von Anlagenteilen voraussichtlich ca. 2.800 Mg radioaktive Abfälle an. Da die Zwischenlagerung nach § 78 StrlSchV zwingend vorgeschrieben ist, wird vorgesehen, radioaktive Abfälle bis zur Ablieferung an ein Bundesendlager zu lagern.

Diese Zwischenlagerung soll im geplanten SAL-N erfolgen. Darüber hinaus besteht auch die Möglichkeit, radioaktive Abfälle am Standort GKN (z. B. im vorhandenen Bauwerk für radioaktive Abfälle (UKT)) oder in standort-externen Lagereinrichtungen zu lagern. Das geplante SAL-N hat ein ausreichendes Lagervolumen, um alle erwarteten radioaktiven Abfälle aus dem Abbau von Anlagenteilen des GKN I einschließlich radioaktiver Abfälle aus dem Abbau von Anlagenteilen von weiteren Anlagen am Standort GKN aufzunehmen.

Wie in Kapitel 9.6 beschrieben, werden radioaktive Abfälle für die Zwischenlagerung so behandelt, dass physikalisch-chemisch stabile Abfallprodukte entstehen. Hierbei werden qualifizierte Verfahren angewandt, die die Anforderungen der StrlSchV und der BMU-Richtlinie zur Kontrolle radioaktiver Abfälle /4/ erfüllen.

Die Abfallprodukte werden in qualifizierte Abfallbehälter eingebracht. Diese Abfallbehälter entsprechen den Anforderungen der Transportvorschriften (z. B. IP2-Zulassung) und der Produktkontrollvorschriften zu den Endlagerbedingungen /5/, /6/. Die Qualifizierung und Zulassung der Abfallbehälter ist durch die zuständigen Behörden für die Zwischenlagerung und durch das Bundesamt für Strahlenschutz für die Endlagerung zu bestätigen. Bei der Herstellung der Abfallbehälter sind entsprechend den Produktkontrollvorschriften /5/, /6/ zu den Endlagerbedingungen /7/ qualitätssichernde Maßnahmen und Kontrollen festgelegt.

Durch das Einbringen von radioaktiven Abfällen oder Abfallprodukten in Abfallbehälter entstehen sogenannte Abfallgebinde. Bei der Herstellung dieser Abfallgebinde werden die Sicherheitsanforderungen an die längerfristige Zwischenlagerung schwach- und mittelradioaktiver Abfälle der ESK-Empfehlung /8/ beachtet. Durch die Einhaltung der o. g. Qualitätsanforderungen an Abfallprodukt, -behälter und -gebinde ist der Einschluss der radioaktiven Stoffe sicher gewährleistet.

Eine ggf. erforderliche Reparatur von Abfallgebinden ist in geeigneten Gebäuden am Standort (z. B. im geplanten SAL-N) möglich. Damit werden die Vorgaben der ESK-Empfehlung /8/ erfüllt, dass Vorsorgemaßnahmen bezüglich einer Reparaturmöglichkeit bzw. zur Nachbehandlung von Abfallgebinden zu treffen sind.

Es sind insbesondere folgende Abfallbehälter vorgesehen:

- Gussbehälter Typ II,
- Gusscontainer Typ I,
- Stahlblechcontainer Typ II, IV, V,
- Betoncontainer Typ IV.

In Abbildung 9-5 und Abbildung 9-6 sind beispielhaft ein Gussbehälter Typ II (MOSAIK-Behälter) und ein Stahlblechcontainer Typ V dargestellt.



Abbildung 9-5 Gussbehälter Typ II (MOSAIK-Behälter)



Abbildung 9-6 Stahlblechcontainer Typ V

## 9.10 Transport

Im Zuge der Bearbeitung von radioaktiven Reststoffen und der Behandlung radioaktiver Abfälle sind Transporte erforderlich. Für die Transporte in der Anlage GKN I werden im Wesentlichen die vorhandene Infrastruktur (z. B. Gabelstapler, Hebezeuge, Transportwege) weiter genutzt oder geeignete zusätzliche Infrastruktur verwendet. Der Transport auf dem Anlagengelände erfolgt gemäß den schriftlichen betrieblichen Regelungen. Für den Transport von radioaktiven Reststoffen und radioaktiven Abfällen auf öffentlichen Verkehrswegen werden zusätzlich die Anforderungen der GGVSEB (bzw. bei Erfordernis GGVSee) eingehalten.

## 9.11 Dokumentation

Die erforderlichen Daten von beim Abbau von Anlagenteilen des GKN I anfallenden radioaktiven Reststoffen und radioaktiven Abfällen werden von ihrem Entstehungsort bis zu ihrem Verbleib entsprechend den Anforderungen der jeweiligen Entsorgungsziele dokumentiert. Die Daten von radioaktiven Reststoffen, die zur Freigabe nach § 29 StrlSchV vorgesehenen sind, werden gemäß § 70 Abs. 3 StrlSchV dokumentiert. Die Daten zu den radioaktiven Abfällen werden gemäß § 73 StrlSchV dokumentiert.



## 10. Sicherheitsbetrachtung

Eine Genehmigung nach § 7 Abs. 3 AtG darf erteilt werden, wenn die nach dem Stand von Wissenschaft und Technik erforderliche Vorsorge gegen Schäden für den jeweiligen Genehmigungsumfang getroffen ist (§ 7 Abs. 3 Satz 2 AtG in Verbindung mit § 7 Abs. 2 Nr. 3 AtG). Im Rahmen einer Störfallbetrachtung ist nachzuweisen, dass die Störfallexposition bei zu unterstellenden Störfällen (Strahlenexposition in der Umgebung nach Störfällen) unterhalb vorgegebener Werte liegt.

Die Begrenzung der Strahlenexposition als Folge von Störfällen ist für die Stilllegung und den Abbau von Anlagenteilen eines Kernkraftwerks in § 50 Abs. 2 StrlSchV in Verbindung mit § 50 Abs. 1 StrlSchV geregelt. Bei der Planung sind bauliche oder technische Schutzmaßnahmen unter Berücksichtigung des potenziellen Schadensausmaßes zu treffen, um die Strahlenexposition bei Störfällen durch die Freisetzung radioaktiver Stoffe in die Umgebung zu begrenzen. Art und Umfang der Schutzmaßnahmen werden unter Berücksichtigung des Einzelfalls, insbesondere des Gefährdungspotenzials der Anlage und der Wahrscheinlichkeit des Eintritts eines Störfalls, festgelegt.

Gemäß § 117 Abs. 16 StrlSchV ist die Störfallexposition so zu begrenzen, dass die durch Freisetzung radioaktiver Stoffe in die Umgebung verursachte effektive Dosis von 50 mSv nicht überschritten wird. Dieser Wert wird auch als Störfallplanungswert bezeichnet. In diesem Kapitel wird dargestellt, dass für die zu berücksichtigenden Störfälle der o. g. Störfallplanungswert unterschritten wird.

Die im Folgenden dargestellte Sicherheitsbetrachtung umfasst neben der Störfallbetrachtung zusätzlich eine Betrachtung zu unterstellender sehr seltener Ereignisse und Ereignisabläufe. Für solche Ereignisse und Ereignisabläufe soll gezeigt werden, dass die gemäß den Vorgaben der Rahmenempfehlungen für den Katastrophenschutz /13/ ermittelte Strahlenexposition an den vorgesehenen Stellen in der Umgebung der Anlage GKN I den für sehr seltene Ereignisse maßgeblichen Eingreifrichtwert für einschneidende Maßnahmen des Katastrophenschutzes von 100 mSv nicht überschreitet. In diesem Kapitel wird dargestellt, dass für zu unterstellende sehr seltene Ereignisse und Ereignisabläufe der o. g. Eingreifrichtwert deutlich unterschritten wird.

## 10.1 Vorgehensweise

In der Sicherheitsbetrachtung werden Störfälle und zu unterstellende sehr seltene Ereignisse und Ereignisabläufe untersucht und bewertet, die sowohl direkt im Zusammenhang mit den beantragten Einzelmaßnahmen gemäß dem Antrag zur 1. SAG, als auch Störfälle und zu unterstellende sehr seltene Ereignisse, die im Zusammenhang mit den insgesamt geplanten Maßnahmen zur Stilllegung und zum Abbau von Anlagenteilen der Anlage GKN I stehen.

Der Umfang der zu betrachtenden Störfälle und Störfallabläufe sowie der zu unterstellenden sehr seltenen Ereignisse und Ereignisabläufe ergibt sich fallbezogen unter Berücksichtigung standort- und anlagentechnischer Gegebenheiten und genehmigungsrechtlicher Randbedingungen aus den Festlegungen im Stilllegungsleitfaden /1/ und den Leitlinien zur Stilllegung kerntechnischer Anlagen /2/. Aus diesem Umfang werden insbesondere unter Berücksichtigung gegebenenfalls zur Einhaltung der Nachweisziele (Unterschreitung Störfallplanungswert bzw. Eingreifrichtwert) getroffener notwendiger Vorsorgemaßnahmen die radiologisch relevanten Störfall- und Ereignisabläufe bestimmt.

Im Vergleich zum Leistungsbetrieb ist das Gefährdungspotenzial der Anlage GKN I zum Zeitpunkt der Inanspruchnahme der 1. SAG erheblich reduziert. So fehlt insbesondere das Energiepotenzial, das im Leistungsbetrieb aus der Kernspaltung zur Wärmeerzeugung im RDB resultiert.

Für die Restbetriebssysteme, die nach Einstellung des Leistungsbetriebs der Anlage GKN I weiter genutzt werden, können die jeweils noch erforderlichen Anforderungen aus dem bisherigen Betrieb der Anlage weiter herangezogen werden. Die noch benötigten Systeme und Anlagenteile wurden für Anforderungen während des Leistungsbetriebs ausgelegt und sind aus diesem Grund hinsichtlich ihrer Beanspruchung während des Restbetriebs grundsätzlich deutlich überdimensioniert. Wenn diese Anlagenteile und Systeme unverändert oder unter geringeren Anforderungen, wie z. B. geringeres Aktivitätsinventar oder geringerer Wärmeanfall, weiter betrieben werden, gelten die der Errichtung und dem Betrieb der Anlage GKN I zugrunde liegenden Sicherheitsbetrachtungen oder Störfallanalysen insoweit weiter und sind im Rahmen eines Genehmigungsverfahrens entsprechend § 7 Abs. 3 AtG nicht erneut zu betrachten.

Viele der Tätigkeiten, insbesondere beim Abbau von Anlagenteilen, sind in ihrer technischen Durchführung vergleichbar mit bereits für den Betrieb genehmigten Instandhaltungsvorgängen und Änderungsmaßnahmen. Wenn die bisherigen Schutzmaßnahmen weiter zugrunde gelegt werden sollen, sind spezielle Sicherheitsbetrachtungen oder Störfallanalysen lediglich für den ggf. anders zu bewertenden Zustand der Anlage, für den Abbau von Anlagenteilen, für neu zu errichtende oder zu ändernde Systeme sowie für neue technische Verfahren erforderlich. Maßgeblich für Art und Umfang der erforderlichen Schadensvorsorge sind die Maßstäbe, die sich nach dem Stand von Wissenschaft und Technik für das verminderte Gefahrenpotenzial einer in Abbau befindlichen kerntechnischen Anlage ergeben /1/.

Bei den Berechnungen der Störfallexposition in der Umgebung können insbesondere die Vorgaben der Störfallberechnungsgrundlagen /9/ einschließlich der Begründung der Strahlenschutzkommission (SSK) /10/ herangezogen werden.

Sollten sich zum Zeitpunkt der Inanspruchnahme der 1. SAG noch Kernbrennstoffe in der Anlage befinden, werden erforderliche Vorsorgemaßnahmen für die Lagerung von und den Umgang mit Kernbrennstoffen aus dem bisherigen Betrieb auch für den Restbetrieb beibehalten. Der Abbau von Anlagenteilen erfolgt rückwirkungsfrei auf die hierfür jeweils noch erforderlichen Systeme und Anlagenteile aus dem Betrieb des GKN I. Es werden nur Tätigkeiten ausgeführt, die rückwirkungsfrei auf die weitere Lagerung von und den weiteren Umgang mit Kernbrennstoffen durchgeführt werden können.

## 10.2 Untersuchungsumfang

Die im Zusammenhang mit den insgesamt geplanten Maßnahmen zum Restbetrieb und zum Abbau von Anlagenteilen des GKN I zu betrachtenden Störfälle und Ereignisse werden in die Kategorien „Einwirkungen von innen“ (EVI), „Einwirkungen von außen“ (EVA) und „Sehr seltene Ereignisse“ unterteilt. Gleichartige Störfälle werden in Gruppen zusammengefasst (z. B. Absturz von verschiedenen Lasten in unterschiedlichen Anlagenbereichen).

### Einwirkungen von innen (EVI)

- Störfälle bei Lagerung von und Umgang mit Kernbrennstoffen (Kapitel 10.3.1),
- Kritikalitätsstörfall (Kapitel 10.3.2),
- Absturz von Lasten (Kapitel 10.3.3),
- Kollision bei Transportvorgängen (Kapitel 10.3.4),
- Versagen von Behältern mit hohem Energiegehalt (Kapitel 10.3.5),
- Leckagen von Systemen und Behältern (Kapitel 10.3.6),
- anlageninterne Überflutung (Kapitel 10.3.7),
- Brand in der Anlage (Kapitel 10.3.8),
- chemische Einwirkungen (Kapitel 10.3.9),
- Ausfälle und Störungen von Einrichtungen (Kapitel 10.3.10),
- Wechselwirkung mit anderen Anlagen am Standort (Kapitel 10.5).

### Einwirkungen von außen (EVA)

- naturbedingte Einwirkungen von außen (Kapitel 10.4.1),
- zivilisatorische Einwirkungen von außen (Kapitel 10.4.2).

### Sehr seltene Ereignisse

- Flugzeugabsturz (Kapitel 10.6.1),
- Explosionsdruckwelle (Kapitel 10.6.2).

Innerhalb der o. g. Gruppen werden repräsentative Störfälle bestimmt. Als radiologisch repräsentative Störfälle in den jeweiligen Gruppen sind die Störfälle anzusehen, die bezüglich ihrer radiologischen Auswirkungen auf die Umgebung relevant sein können und die übrigen Störfallabläufe dieser Gruppe bezüglich ihrer radiologischen Auswirkungen abdecken.

### 10.3 Ereignisse durch Einwirkungen von innen (EVI)

#### 10.3.1 Störfälle bei Lagerung von und Umgang mit Kernbrennstoffen

Sollten sich nach Erteilung der 1. SAG noch Kernbrennstoffe in der Anlage GKN I befinden, erfolgt die weitere Lagerung von und der weitere Umgang mit Kernbrennstoffen mit den Anlagenteilen und Systemen aus dem Betrieb des GKN I. Für diese gelten die jeweiligen Anforderungen zur Sicherstellung der Wärmeabfuhr, Unterkritikalität und Rückhaltung radioaktiver Stoffe.

Der Umfang der und die Anforderungen an die jeweils noch erforderlichen Anlagenteile und Systeme sind insbesondere abhängig von der Menge des sich zum jeweiligen Zeitpunkt noch in der Anlage befindlichen Kernbrennstoffs. Im Allgemeinen sind erforderliche Anlagenteile und Systeme für die Lagerung von Brennelementen z. B. das Brennelementlagerbecken und die Brennelementlagerbecken-Kühlsysteme mit zugehörigen Hilfssystemen. Für den Umgang mit Brennelementen sind erforderliche Anlagenteile und Systeme z. B. die Brennelement-Lademaschine mit zugehörigen Hilfssystemen. Sollten sich beispielsweise nur noch einzelne Brennelemente oder nur noch wenige Brennstäbe im Brennelementlagerbecken befinden, ist deren Wärmeleistung so gering, dass u. a. die Brennelementlagerbecken-Kühlsysteme mit zugehörigen Hilfssystemen nicht mehr benötigt werden.

Die Kühlsysteme zur Wärmeabfuhr aus dem Brennelementlagerbecken sind für eine vollständige Kernausladung kurz nach dem Abfahren des Reaktors aus dem Volllastbetrieb ausgelegt. Bedingt durch die lange Abklingzeit der bestrahlten Brennelemente im Brennelementlagerbecken seit Ende des Leistungsbetriebes ist die Nachwärmeleistung um Größenordnungen geringer als während des Leistungsbetriebes zugrunde gelegt. Aus diesem Grund bestehen für die Anlagenteile und Systeme zur Sicherstellung der Kühlung des Brennelementlagerbeckens erhebliche Auslegungsreserven.

Die für die Lagerung von und den Umgang mit bestrahlten Brennelementen erforderlichen Schutz- oder Vorsorgemaßnahmen werden gemäß den jeweiligen Anforderungen bis zum Abtransport der Kernbrennstoffe aus der Anlage GKN I aufrechterhalten. So soll insbesondere die Materialschleuse am Reaktorgebäude aufgrund der vorgesehenen Auslegung der neuen Containerschleuse erst nach der Auslagerung der Brennelemente aus dem Brennelementlagerbecken demonstriert werden.

Aus dem bisherigen Betrieb liegen insbesondere für folgende Störungen und Störfälle abdeckende Betrachtungen vor:

- Beschädigung eines bestrahlten Brennelements beim Umgang (Brennelement-Absturz bei Handhabungsvorgängen),
- Wasserverlust aus dem Brennelementlagerbecken,
- Ausfall der Brennelementlagerbecken-Kühlung,
- Absturz schwerer Lasten in das Brennelementlagerbecken,
- Absturz des Brennelement-Transportbehälters.

Der Brennelement-Absturz bei Handhabungsvorgängen ist der radiologisch repräsentative Störfall. Für diesen Fall beträgt die Strahlenexposition in der Umgebung für alle Altersklassen  $< 0,1$  mSv (effektive Dosis) und liegt somit unter dem Störfallplanungswert.

### 10.3.2 Kritikalitätsstörfall

Aus dem bisherigen Betrieb liegen für Kritikalitätsstörfälle abdeckende Betrachtungen vor.

Im Brennelementlagerbecken können sich zum Zeitpunkt der Stilllegung noch bestrahlte Kernbrennstoffe befinden. Eine Kritikalität während der Lagerung von und des Umgangs mit bestrahlten Kernbrennstoffen kann insbesondere aufgrund der Auslegung und Betriebsweise der hierfür genutzten, vorhandenen Anlagenteile ausgeschlossen werden. Auch bei zu unterstellenden Störfällen (z. B. Brennelement-Absturz bei Handhabungsvorgängen, Erdbeben) ist die Unterkritikalität, insbesondere durch die Ausführung der Lagergestelle, sichergestellt.

Radiologische Auswirkungen auf die Umgebung sind aufgrund getroffener Vorsorgemaßnahmen nicht zu besorgen.

### 10.3.3 Absturz von Lasten

Für die insgesamt geplanten Maßnahmen zum Restbetrieb und zum Abbau von Anlagenteilen des GKN I wurden innerhalb und außerhalb von Gebäuden folgende repräsentative Störfälle zum Absturz von Lasten betrachtet:

#### Absturz von Behältern mit radioaktiven Stoffen (Kapitel 10.3.3.1)

- Absturz eines 20'-Containers mit radioaktiven Reststoffen,
- Absturz eines Abfallbehälters mit radioaktiven Abfällen,
- Absturz eines Gebindes mit radioaktiven Stäuben.

#### Absturz von Anlagenteilen (Kapitel 10.3.3.2)

- Absturz eines Dampferzeugers,
- Absturz des Druckhalters,
- Absturz des RDB-Deckels,
- Absturz einer Hauptkühlmittelpumpe,
- Absturz von RDB-Einbauten,
- Absturz des RDB-Unterteils,
- Absturz eines aktivierten Betonblocks des Biologischen Schields,
- Absturz sonstiger im Ganzen oder in Teilen abgebauter Anlagenteile.

Des Weiteren wird der Absturz von Lasten auf Anlagenteile und Behälter mit freisetzbarem Aktivitätsinventar betrachtet (Kapitel 10.3.3.3).

#### 10.3.3.1 Absturz von Behältern mit radioaktiven Stoffen

Die Freisetzung von radioaktiven Stoffen beim Absturz von Behältern mit radioaktiven Stoffen ist insbesondere abhängig vom freisetzbaren Aktivitätsinventar, den freigesetzten Radionukliden, der mechanischen Einwirkung (z. B. Fallhöhe) und der Auslegung der verwendeten Behälter. Die radiologischen Auswirkungen auf die Umgebung sind auch davon abhängig, ob der Absturz innerhalb oder außerhalb von Gebäuden des Kontrollbereichs eintritt. Innerhalb der Gebäude des Kontrollbereichs werden die in die Raumluft freigesetzten radioaktiven Stoffe über Abluftanlagen ggf. gefiltert und über Fortluftanlagen abgegeben.

Innerhalb der Untergruppe „Absturz von Behältern mit radioaktiven Stoffen“ ist der radiologisch repräsentative Störfall der Absturz eines 20'-Containers mit radioaktiven Reststoffen.

Die maximale Beschädigung eines 20'-Containers bzw. eines Abfallbehälters könnte beim Absturz außerhalb von Gebäuden im Rahmen des Transports über die Containerschleuse aus dem Reaktorgebäude auftreten. Die Containerschleuse befindet sich ca. 20 m über dem Anlagengelände.

Für diesen Fall wurde eine potenzielle Strahlenexposition (effektive Dosis) in der Umgebung von ca. 0,3 mSv für ein Kleinkind  $\leq 1$  Jahr und von ca. 0,2 mSv für einen Erwachsenen ermittelt. Diese Strahlenexposition liegt somit unter dem Störfallplanungswert. Der Absturz von Lasten auf Lagerflächen außerhalb von Gebäuden wird von dem dargestellten Szenario bzgl. der potenziellen Strahlenexposition in der Umgebung abgedeckt.

#### 10.3.3.2 Absturz von Anlagenteilen

Die Freisetzung von radioaktiven Stoffen beim Absturz von radioaktiven Anlagenteilen ist insbesondere abhängig vom freisetzbaren Aktivitätsinventar, den freigesetzten Radionukliden und der mechanischen Einwirkung (z. B. Fallhöhe). Die radiologischen Auswirkungen auf die Umgebung sind auch davon abhängig, ob der Absturz innerhalb oder außerhalb von Gebäuden des Kontrollbereichs eintritt. Innerhalb der Gebäude des Kontrollbereichs werden die in die Raumluft freigesetzten radioaktiven Stoffe ggf. gefiltert und über Fortluftanlagen abgegeben.

Innerhalb der Untergruppe „Absturz von Anlagenteilen“ ist der radiologisch repräsentative Störfall der Absturz eines Dampferzeugers außerhalb von Gebäuden des Kontrollbereichs. Hierbei wird ein Absturz eines Dampferzeugers während des Transports aus dem Reaktorgebäude nach dem Ausbau der Materialschleuse konservativ mit einer Fallhöhe von ca. 24 m betrachtet. Es wird unterstellt, dass der Dampferzeuger in Folge des Absturzes beschädigt wird.

Für diesen Fall wurde eine potenzielle Strahlenexposition (effektive Dosis) in der Umgebung von ca. 0,7 mSv für ein Kleinkind  $\leq 1$  Jahr und von ca. 0,5 mSv für einen Erwachsenen ermittelt. Diese Strahlenexposition liegt somit unter dem Störfallplanungswert.



### **10.3.3.3 Absturz von Lasten auf Anlagenteile und Behälter mit freisetzbarem Aktivitätsinventar**

Die Freisetzung von radioaktiven Stoffen beim Absturz von Lasten auf Anlagenteile und Behälter mit freisetzbarem Aktivitätsinventar ist insbesondere abhängig vom freisetzbaren Aktivitätsinventar, den freigesetzten Radionukliden und der mechanischen Einwirkung (z. B. Fallhöhe). In diesem Fall sind sowohl die Last als auch die betroffenen Anlagenteile oder betroffene Behälter, auf die die Last abstürzt, zu betrachten.

Lastabstürze wurden inklusive der jeweils anzusetzenden Folgeschäden betrachtet. So könnte z. B. der Absturz von RDB-Einbauten im Nasszerlegebereich zu einem Wasserverlust aus dem Nasszerlegebereich führen. Radiologische Auswirkungen aus solchen Folgeschäden sind bei der Ermittlung des repräsentativen Störfalls berücksichtigt.

Der radiologisch repräsentative Störfall ist der Absturz eines 20'-Containers auf einen weiteren 20'-Container außerhalb der Gebäude des Kontrollbereichs. Es wird unterstellt, dass beide 20'-Container in Folge des Absturzes beschädigt werden.

Für diesen Fall wurde eine potenzielle Strahlenexposition (effektive Dosis) in der Umgebung konservativ von ca. 0,5 mSv für ein Kleinkind  $\leq 1$  Jahr und von ca. 0,4 mSv für einen Erwachsenen ermittelt. Diese Strahlenexposition liegt somit unter dem Störfallplanungswert..

### **10.3.4 Kollision bei Transportvorgängen**

Eine Kollision bei Transportvorgängen kann zu einer Freisetzung radioaktiver Stoffe führen.

Die Freisetzung von radioaktiven Stoffen bei Kollision ist insbesondere abhängig vom freisetzbaren Aktivitätsinventar, von den freigesetzten Radionukliden der betroffenen Anlagenteile und von der mechanischen Einwirkung (z. B. Geschwindigkeit eines Flurförderfahrzeugs). Solche Kollisionen sind nicht gesondert zu betrachten, da deren radiologische Auswirkungen durch die radiologischen Auswirkungen anderer Störfälle (z. B. Absturz von Lasten) abgedeckt sind.

### 10.3.5 Versagen von Behältern mit hohem Energiegehalt

Im Vergleich zum Leistungsbetrieb ist die Energiedichte von Fluiden in der Anlage GKN I zum Zeitpunkt der Inanspruchnahme der 1. SAG erheblich reduziert. Damit ist ein maßgeblicher Anteil von Systemen und Behältern mit radioaktiven Medien, die während des Leistungsbetriebs höhere Betriebsdrücke und Betriebstemperaturen aufwiesen, seit der Nachbetriebsphase drucklos und kalt.

Ein Versagen von Behältern mit hohem Energiegehalt – sofern überhaupt zu unterstellen – würde nicht zu maßgeblichen mechanischen Einwirkungen auf radioaktive Anlagenteile und Gebinde mit radioaktiven Stoffen führen. Radiologische Auswirkungen aus solchen Störfallabläufen sind durch die Betrachtung von Lastabstürzen abgedeckt.

Höhere Temperaturen sind im Restbetrieb im Abwasserverdampfer vorzufinden. Das Versagen des Abwasserverdampfers wird in Kapitel 10.3.6 behandelt.

### 10.3.6 Leckagen von Systemen und Behältern

Leckagen von Systemen und Behältern mit radioaktiven Medien können zu einer Freisetzung radioaktiver Stoffe führen. Systeme mit höher radioaktiven Medien befinden sich in Gebäuden des Kontrollbereichs. Die Freisetzung von radioaktiven Stoffen bei Leckagen ist insbesondere abhängig vom freisetzbaren Aktivitätsinventar, von den Radionukliden, von Betriebsdruck und Betriebstemperatur eines Systems oder Behälters.

Anlageninterne Leckagen von Systemen und Behältern wurden inklusive der jeweils anzusetzenden Folgeschäden betrachtet. Im Rahmen der Betrachtungen wurden z. B. auch die radiologischen Auswirkungen bei Leckagen von Nasszerlegebereichen einbezogen.

Innerhalb der Gruppe „Anlageninterne Leckagen von Systemen und Behältern“ ist der radiologisch repräsentative Störfall ein vollständiges Auslaufen des Abwasserverdampfers.

Für diesen Fall wurde eine potenzielle Strahlenexposition (effektive Dosis) in der Umgebung von < 0,1 mSv für alle Altersklassen ermittelt. Diese Strahlenexposition liegt somit unter dem Störfallplanungswert.

### 10.3.7 Anlageninterne Überflutung

Das Wasserinventar in den Gebäuden ist im Vergleich zum Leistungsbetrieb erheblich reduziert, da viele Systeme und Einrichtungen drucklos und entleert sind. Bei einigen Abbauverfahren können Wässer anfallen (z. B. Seilsägen).

Eine anlageninterne Überflutung aufgrund von Leckagen verbleibender Systeme des Restbetriebs oder durch Wässer aus Tätigkeiten des Abbaus führt zu keiner nennenswerten Freisetzung von radioaktiven Stoffen in die Anlage.

Anlageninterne Überflutungen sind nicht gesondert zu betrachten, da deren radiologische Auswirkungen durch die radiologischen Auswirkungen anderer Störfälle (z. B. Absturz von Lasten) abgedeckt sind.

### 10.3.8 Brand in der Anlage

In der Anlage GKN I werden Brände durch bautechnische, anlagentechnische und administrative Brandschutzmaßnahmen vermieden. Bautechnische Brandschutzmaßnahmen sind beispielweise die Einrichtung von Brandabschnitten oder Brandbekämpfungsabschnitten in Gebäuden. Anlagentechnische Brandschutzmaßnahmen sind beispielsweise Brandmeldeeinrichtungen und Löschanlagen. Administrative Brandschutzmaßnahmen sind u. a. in der Brandschutzordnung festgelegt.

Der vorbeugende Brandschutz (z. B. Reduzierung von Brandlasten) hat Vorrang gegenüber Brandbekämpfungsmaßnahmen.

Der zum Zeitpunkt der Stilllegung vorhandene bautechnische, anlagentechnische und administrative Brandschutz wird gemäß den Erfordernissen des weiteren Restbetriebs und der jeweiligen Abbaumaßnahmen angepasst.

Im Stilllegungsleitfaden /1/ wird der Störfall „Brand in der Anlage“ im Regelfall als radiologisch repräsentativ angesehen. Für den repräsentativen Störfall wird unterstellt, dass brennbare radioaktive Stoffe (z. B. brennbare Mischabfälle), die während des Restbetriebs und des Abbaus von Anlagenteilen anfallen, in einen 20'-Container verbracht werden. Es wird postuliert, dass der Inhalt eines offenen 20'-Containers brennt und darin enthaltene radioaktive Stoffe freigesetzt werden.

Für diesen Fall wurde eine potenzielle Strahlenexposition (effektive Dosis) in der Umgebung von ca. 6,6 mSv für ein Kleinkind  $\leq 1$  Jahr und von ca. 5,3 mSv für einen Erwachsenen ermittelt. Diese Strahlenexposition liegt somit unter dem Störfallplanungswert.

### 10.3.9 Chemische Einwirkungen

Beim Abbau von Anlagenteilen können Chemikalien eingesetzt werden (z. B. Dekontaminationsmittel). Auswirkungen auf Systeme des Restbetriebs, die eine nennenswerte Freisetzung von radioaktiven Stoffen in die Anlage zur Folge haben, sind nicht zu unterstellen.

Radiologische Auswirkungen in die Umgebung aufgrund chemischer Einwirkungen sind nicht zu besorgen.

### 10.3.10 Ausfälle und Störungen von Einrichtungen

Beim Abbau von Anlagenteilen oder beim Restbetrieb können z. B. folgende Systeme und Einrichtungen:

- Versorgungseinrichtungen (Externe Stromversorgung und sonstige Versorgungseinrichtungen),
- leittechnische und Überwachungseinrichtungen,
- Brandschutzeinrichtungen,
- lufttechnische Einrichtungen oder
- Einrichtungen für den Abbau

ausfallen oder Störungen aufweisen.

Einzelne Ausfälle oder Störungen könnten ggf. zu einer Freisetzung von radioaktiven Stoffen in die Anlage führen. Solche Ausfälle oder Störungen sind nicht gesondert zu betrachten, da deren radiologische Auswirkungen durch die radiologischen Auswirkungen anderer Störfälle (z. B. Absturz von Lasten) abgedeckt sind.

## 10.4 Ereignisse durch Einwirkungen von außen (EVA)

### 10.4.1 Naturbedingte EVA

#### 10.4.1.1 Sturm, Regen, Schneefall und Frost

Die Auslegung der Anlage GKN I gegen Sturm, Regen, Schneefall und Frost erfolgte gemäß der bei der Errichtung geltenden einschlägigen Normen und Richtlinien, die Lastannahmen und Bemessungsvorschriften für Bauten enthalten. Bei Änderungen an Gebäuden und Anlagenteilen der Anlage GKN I wie z. B. neue Containerschleusen werden witterungsbedingte Anforderungen berücksichtigt.

Auswirkungen durch Sturm, Regen, Schneefall und Frost auf Systeme und Einrichtungen in Gebäuden, die eine nennenswerte Freisetzung von radioaktiven Stoffen in die Anlage zur Folge haben, sind nicht zu unterstellen. Radiologisch relevante Auswirkungen auf die Umgebung sind nicht zu besorgen.

Radiologische Auswirkungen auf die Umgebung durch witterungsbedingte Wirkungen beispielsweise auf Lagerflächen außerhalb von Gebäuden können nicht offensichtlich ausgeschlossen werden. So könnte ein sturmbedingtes Umstürzen von 20'-Containern zu einer Freisetzung von radioaktiven Stoffen führen. Innerhalb der Kategorie der EVA ist ein derartiger Störfall nicht der radiologisch repräsentative und wird durch den Störfall Erdbeben abgedeckt.

#### 10.4.1.2 Waldbrände

Die Anlage GKN I ist auf dem Anlagengelände GKN angeordnet, das in einem ehemaligen Steinbruch liegt. Ein Übergreifen von externen Bränden (z. B. Waldbrände) von außerhalb des Steinbruchs auf die Anlage GKN I ist nicht zu erwarten, da insbesondere die Abstände zum Anlagengelände (d. h. zum Sicherungszaun) erheblich sind.

Auswirkungen auf Anlagenteile, Systeme und Einrichtungen in der Anlage GKN I, die eine nennenswerte Freisetzung von radioaktiven Stoffen in die Anlage zur Folge haben, sind nicht zu unterstellen.

Radiologisch relevante Auswirkungen auf die Umgebung sind nicht zu besorgen.

#### 10.4.1.3 Blitzschlag

Die Auslegung der Anlage GKN I gegen Blitzschlag erfolgte gemäß der bei der Errichtung geltenden einschlägigen Normen und Richtlinien. Bei Änderungen an Gebäuden und Anlagenteilen der Anlage GKN I wie z. B. neue Containerschleusen werden die Anforderungen des Blitzschutzes berücksichtigt.

Auswirkungen auf Anlagenteile, Systeme und Einrichtungen in der Anlage GKN I, die eine nennenswerte Freisetzung von radioaktiven Stoffen in die Anlage zur Folge haben, sind nicht zu unterstellen.

Radiologisch relevante Auswirkungen auf die Umgebung aufgrund von Blitzschlag sind nicht zu besorgen.

#### 10.4.1.4 Hochwasser

Die Auslegung der Gebäude der Anlage GKN I gegen Hochwasser erfolgte gemäß der bei der Errichtung geltenden einschlägigen Normen und Richtlinien. Die für die Aufrechterhaltung eines sicheren Zustandes der Anlage GKN I bedeutsamen Gebäude mit den darin befindlichen Anlagenteilen - insbesondere die zur Lagerung der bestrahlten Kernbrennstoffe erforderlichen Gebäude - sind gegen das 10.000-jährliche Hochwasser geschützt.

Die vorgesehenen Flächen für die Lagerung von radioaktiven Stoffen (z. B. in 20'-Containern) außerhalb von Gebäuden auf dem Anlagengelände liegen oberhalb eines Pegels eines 1.000-jährlichen Hochwassers und größtenteils oberhalb des Pegels eines 10.000-jährlichen Hochwassers. So befindet sich insbesondere die Lagerfläche nordwestlich des Maschinenhauses auf einer Höhe von ca. 173,3 m ü. NN. Sofern radioaktive Stoffe, die bei Überflutung freigesetzt werden könnten, auf Lagerflächen unterhalb des Pegels eines 10.000-jährlichen Hochwassers lagern, werden bei sich abzeichnenden besonderen Hochwassern oberhalb des 1.000-jährlichen Hochwassers Vorsorgemaßnahmen ergriffen (z. B. Umlagerung). Auswirkungen, die eine nennenswerte Freisetzung von radioaktiven Stoffen in die Umgebung zur Folge haben, sind nicht zu unterstellen.

Radiologische Auswirkungen auf die Umgebung aufgrund eines Hochwassers sind nicht zu besorgen.

#### 10.4.1.5 Erdbeben

Der Standort GKN liegt in einem Gebiet mit sehr geringer Seismizität. Dessen ungeachtet werden im Folgenden die Auswirkungen eines Erdbebens während des Abbaus von Anlagenteilen betrachtet, soweit nicht bereits durch geeignete Maßnahmen bei Errichtung und im Rahmen des bisherigen Betriebs der Anlage GKN I eine ausreichende Schadensvorsorge gegen Erdbeben getroffen wurde.

Für die Betrachtung möglicher Folgen eines Erdbebens können zeitliche Aspekte, wie z. B. die Dauer einer Tätigkeit oder eines vorherrschenden Zustandes während der Durchführung von Abbaumaßnahmen bei der Festlegung der anzusetzenden Randbedingungen, die zeitgleich mit dem Auftreten eines Erdbebens zu überlagern sind, berücksichtigt werden. Auswirkungen infolge eines Erdbebens können zum Beispiel Leckagen an Behältern (z. B. der Abwasserverdampferanlage), Absturz von Lasten (z. B. Absturz von Behältern mit radioaktiven Stoffen durch dauerhaft offene Bodenöffnungen), Umkippen von Behältern (z. B. 20'-Container auf Lagerflächen), Versagen von Anlagenteilen (z. B. Gebäudestrukturen) und ggf. Brand (z. B. von brennbaren radioaktiven Stoffen in Gebäuden des Kontrollbereichs) sein.

Im Rahmen der Betrachtung des Störfalls Erdbeben mit Folgewirkung wurden auch erdbebenbedingte Abstürze von Behältern mit radioaktiven Stoffen berücksichtigt. So wurde z. B. angenommen, dass im Reaktorgebäude ein Behälter mit radioaktiven Stoffen von einer oberen Gebäudeebene in den offenen Reaktorraum abstürzt und dabei vollständig zerstört wird, so dass die radioaktiven Stoffe in die Raumluft freigesetzt werden. Weiterhin wird die neu errichtete Containerschleuse durch das Erdbeben als so beschädigt angesehen, dass sie eine Öffnung im sonst verschlossenen Reaktorgebäude darstellt. Vergleichbare Ansätze wurden auch in anderen Gebäuden zugrunde gelegt. Erdbeben mit alleinig solchen Folgewirkungen stellen nicht den repräsentativen Störfall der Kategorie EVA dar.

Neben den zuvor dargestellten erdbebeninduzierten Folgewirkungen wird für den repräsentativen Störfall zusätzlich konservativ ein Folgebrand unterstellt. Auswirkungen des Brandes können durch Vorsorgemaßnahmen ausgeschlossen werden. Dennoch wird postuliert, dass brennbare radioaktive Stoffe in offenen Behältern (z. B. einem 20'-Container) in Brand geraten und radioaktive Stoffe in die Raumluft gelangen. Zum Beispiel wird weiterhin angenommen, dass eine Freisetzung radioaktiver Stoffe über Öffnungen in Gebäuden, z. B. Öffnungen, erzeugt durch unterstellte Beschädigung der Containerschleuse des Reaktorgebäudes, in die Umgebung erfolgt.

Innerhalb der Kategorie EVA ist der radiologisch repräsentative Störfall ein Erdbeben mit postuliertem Folgebrand.

Für diesen Fall wurde eine potenzielle Strahlenexposition (effektive Dosis) in der Umgebung von ca. 10,7 mSv für ein Kleinkind  $\leq 1$  Jahr und von ca. 8,5 mSv für einen Erwachsenen ermittelt. Diese Strahlenexposition liegt somit unter dem Störfallplanungswert.

#### 10.4.1.6 Erdbeben

Der Standort GKN liegt in einem ehemaligen Steinbruch. Die Hänge sind gegen Abrutschen gesichert. Die Anlage GKN I liegt weit genug von diesen Hängen entfernt, sodass ein Einfluss durch einen Erdbeben auf die Anlage GKN I ausgeschlossen werden kann.

Auswirkungen auf Systeme und Einrichtungen in der Anlage GKN I, die eine nennenswerte Freisetzung von radioaktiven Stoffen in die Anlage zur Folge haben, sind nicht zu unterstellen.

Radiologisch relevante Auswirkungen auf die Umgebung aufgrund eines Erdbebens sind nicht zu besorgen.



## 10.4.2 Zivilisatorische EVA

### 10.4.2.1 Einwirkung gefährlicher Stoffe

Innerhalb der Gruppe „Einwirkung gefährlicher Stoffe“ sind giftige, explosive oder korrosive Gase zu betrachten. Aufgrund der örtlichen Gegebenheiten ist am Standort GKN nicht mit dem Auftreten von relevanten Mengen toxischer oder korrosiver Gase zu rechnen. In der näheren Umgebung der Anlage gibt es keine Betriebe oder Einrichtungen, die als mögliche Quelle hierfür in Frage kommen.

Auswirkungen auf Systeme und Einrichtungen in der Anlage GKN I, die eine nennenswerte Freisetzung von radioaktiven Stoffen zur Folge haben, sind nicht zu unterstellen.

Radiologische Auswirkungen aufgrund der Einwirkung gefährlicher Stoffe sind nicht zu besorgen.

### 10.4.2.2 Externe Brände

In der näheren Umgebung des Standortes GKN sind keine Betriebe und Einrichtungen mit größeren Brandlasten vorhanden, die Rückwirkungen auf die Anlage GKN I haben können.

Die Anlage GKN I ist auf dem Anlagengelände GKN angeordnet, das in einem ehemaligen Steinbruch liegt. Ein Übergreifen von zivilisatorisch bedingten externen Bränden von außerhalb des Steinbruchs auf die Anlage GKN I ist nicht zu erwarten. Insbesondere durch die Anordnung der Gebäude und Lagerflächen auf dem Anlagengelände und deren Abstände zum Zaun des Betriebsgeländes GKN ist sichergestellt, dass keine Brandeinwirkungen aus Bränden in der Umgebung möglich sind, die zu nennenswerten radiologischen Auswirkungen auf die Umgebung führen. Radiologische Auswirkungen aufgrund externer Brände sind nicht zu besorgen.

### 10.4.2.3 Bergschäden

Die Anlage GKN I befindet sich in einem ehemaligen Steinbruch am Neckar. Andere bergbauliche Tätigkeiten sind am Standort nicht erfolgt.

Radiologische Auswirkungen aufgrund von Bergschäden sind nicht zu besorgen.

## 10.5 Wechselwirkungen mit anderen Anlagen am Standort

Am Standort GKN befindet sich neben der Anlage GKN I auch die Anlage GKN II und das Zwischenlager (GKN-ZL). Des Weiteren ist die Errichtung des RBZ-N und des SAL-N geplant.

Im Rahmen der Betrachtung sind u. a. mögliche Einwirkungen aus benachbarten Anlagen zu berücksichtigen und ggf. hinsichtlich ihrer Folgen für die Anlage GKN I zu untersuchen, z. B.:

- Umstürzen baulicher Einrichtungen,
- Versagen von Behältern und Anlagenteilen mit hohem Energieinhalt,
- Störungen und Ausfall gemeinsam genutzter Anlagenteile und
- Rückwirkungen aus temporär vorhandenen Einrichtungen (z. B. Umstürzen von Schwenk- und Baukränen)

Solche Wechselwirkungen sind nicht gesondert zu betrachten, da die zuvor genannten Anlagen zum einen aufgrund ihrer Lage und Auslegung keine radiologischen Auswirkungen in die Umgebung haben können und zum anderen mögliche radiologische Auswirkungen in die Umgebung durch die radiologischen Auswirkungen anderer Störfälle (z. B. Absturz von Lasten) abgedeckt sind.

## 10.6 Sehr seltene Ereignisse

Flugzeugabsturz und Explosionsdruckwelle sind den sehr seltenen Ereignissen zugeordnet.

### 10.6.1 Flugzeugabsturz

Beim Flugzeugabsturz auf die Anlage GKN I kann durch mechanische Einwirkung der Turbinenwelle bzw. von Trümmerteilen oder durch thermische Belastungen, hervorgerufen durch den Brand von auslaufendem Treibstoff, eine Freisetzung von radioaktiven Stoffen in die Umgebung erfolgen.

Die Freisetzung von radioaktiven Stoffen ist dabei insbesondere abhängig von der Geschwindigkeit, Treibstoffmenge, vom Aufprallort auf Gebäuden oder auf Flächen außerhalb von Gebäuden, dem Schädigungsgrad der getroffenen Anlagenteile oder Behälter mit radioaktiven Stoffen und dem freisetzbaren Aktivitätsinventar.

Im Rahmen der Betrachtungen wurden u. a. die Ereignisabläufe beim Absturz eines Flugzeugs auf Gebäude (z. B. Reaktorgebäude) und auf Lagerflächen außerhalb von Gebäuden berücksichtigt.

So wurde z. B. der Aufprall des Flugzeugs auf die Containerschleuse am Reaktorgebäude betrachtet. Hierbei wird die Containerschleuse zerstört und Turbinenwelle, Trümmerteile oder Treibstoff dringen in das Gebäude ein. Radiologische Folgeschäden werden in dem Szenario betrachtet. Dieser Ereignisablauf ist der radiologisch repräsentative Fall innerhalb der Gruppe Flugzeugsabsturz.

Für diesen Ereignisablauf ergibt sich eine potenzielle Strahlenexposition (effektive Dosis) für die nächste Wohnbebauung und die höchstexponierte Altersgruppe (Altersgruppe der Kleinkinder) von ca. 8,5 mSv und für Erwachsene von ca. 6,3 mSv. Diese Werte liegen unter dem für sehr seltene Ereignisse maßgeblichen Eingreifrichtwert für einschneidende Maßnahmen des Katastrophenschutzes von 100 mSv.

### **10.6.2 Explosionsdruckwelle**

Bei Explosionsdruckwellen wird angenommen, dass eine Druckwelle z. B. aufgrund chemischer Explosion auf Anlagenteile oder Behälter mit radioaktiven Stoffen des Abbaus einwirkt. Bei einer solchen Explosionsdruckwelle kann durch mechanische Einwirkung oder durch thermische Belastungen eine Freisetzung von radioaktiven Stoffen in die Umgebung erfolgen. Die Freisetzung von radioaktiven Stoffen ist dabei insbesondere abhängig von der Energie der Druckwelle, von der Entfernung der Explosion zur Anlage GKN I, dem Auftreffort auf Gebäude oder Flächen außerhalb von Gebäuden, dem Schädigungsgrad der getroffenen Anlagenteile oder Behälter mit radioaktiven Stoffen und dem freisetzbaren Aktivitätsinventar. Folgeschäden mit radiologischen Auswirkungen werden in dem Szenario mit betrachtet.

In der näheren Umgebung des Standortes GKN sind keine Anlagen, Einrichtungen oder Betriebe angesiedelt, die mit explosiven Stoffen umgehen. Der Neckar ist eine ausgewiesene Bundeswasserstraße, auf der Transporte mit explosionsfähigen Stoffen nicht ausgeschlossen werden können.

Zu unterstellende Explosionsdruckwellen sind durch die radiologischen Auswirkungen des Ereignisses Flugzeugabsturz abgedeckt.

### 10.7 Zusammenfassung der Ergebnisse der Sicherheitsbetrachtung

In der hier dargelegten Sicherheitsbetrachtung wurden Störfälle und sehr seltene Ereignisse betrachtet. Es wurde gezeigt, dass die nach dem Stand von Wissenschaft und Technik erforderliche Vorsorge gegen Schäden getroffen ist (§ 7 Abs. 3 Satz 2 AtG in Verbindung mit § 7 Abs. 2 Nr. 3 AtG).

Im Rahmen der Störfallbetrachtung wurde nachgewiesen, dass die Störfallexpositionen bei den zu unterstellenden Störfällen und Störfallabläufen unterhalb des vorgegebenen Störfallplanungswerts liegen. Die ermittelten potenziellen Strahlenexpositionen der radiologisch repräsentativen Störfälle sind in Tabelle 10-1 dargestellt.

Tabelle 10-1 Potenzielle Strahlenexpositionen in der Umgebung für die radiologisch repräsentativen Störfälle

Störfallkategorie / radiologisch repräsentative Störfälle	Effektive Dosis in mSv je Altersgruppe						Störfallplanungswert
	≤ 1 Jahr	> 1 - ≤ 2 Jahre	> 2 - ≤ 7 Jahre	> 7 - ≤ 12 Jahre	> 12 - ≤ 17 Jahre	> 17 Jahre	
<b>Einwirkungen von Innen</b>							
Brennelement-Absturz bei Handhabungsvorgängen	< 0,1	< 0,1	< 0,1	< 0,1	< 0,1	< 0,1	50 mSv
Absturz eines 20'-Containers mit radioaktiven Reststoffen	0,3	0,3	0,3	0,2	0,2	0,2	
Absturz eines Dampferzeugers	0,7	0,6	0,6	0,6	0,5	0,5	
Absturz eines 20'-Containers auf einen 20'-Container	0,5	0,5	0,5	0,5	0,4	0,4	
Vollständiges Auslaufen des Abwasserverdampfers	< 0,1	< 0,1	< 0,1	< 0,1	< 0,1	< 0,1	
Brand in der Anlage	6,6	6,5	6,3	6,1	5,7	5,3	
<b>Einwirkungen von Außen</b>							
Erdbeben mit postuliertem Folgebrand	10,7	10,4	10,1	9,5	9,1	8,5	50 mSv

Der radiologisch repräsentative Störfall der Kategorie Einwirkung von Innen ist der Brand in der Anlage. Innerhalb der Kategorie Einwirkung von Außen ist der radiologisch repräsentative Störfall ein Erdbeben mit postuliertem Folgebrand. Der letztgenannte Störfall stellt insgesamt den hinsichtlich der radiologischen Auswirkungen in die Umgebung abdeckenden Störfall dar.

Für zu unterstellende sehr seltene Ereignisse und Ereignisabläufe wurde gezeigt, dass die gemäß den Vorgaben der Rahmenempfehlungen für den Katastrophenschutz ermittelte Strahlenexposition an den vorgesehenen Stellen in der Umgebung der Anlage GKN I den für sehr seltene Ereignisse maßgeblichen Eingreifrichtwert für einschneidende Maßnahmen des Katastrophenschutzes von 100 mSv nicht überschreitet.

## 11. Auswirkungen auf die in § 1a AtVfV genannten Schutzgüter

Für die insgesamt geplanten Maßnahmen der Stilllegung und des Abbaus von Anlagenteilen des GKN I ist gemäß Gesetz über die Umweltverträglichkeitsprüfung (UVPG), Anlage 1 Nr. 11, bzw. AtG und AtVfV eine Umweltverträglichkeitsprüfung (UVP) erforderlich. Die UVP umfasst nach § 1a AtVfV die Ermittlung, Beschreibung und Bewertung der für die Prüfung der Zulassungsvoraussetzungen bedeutsamen Auswirkungen des Vorhabens auf die Schutzgüter:

- Menschen, einschließlich der menschlichen Gesundheit,
- Tiere, Pflanzen und die biologische Vielfalt,
- Boden,
- Wasser,
- Luft,
- Klima und Landschaft,
- Kulturgüter und sonstige Sachgüter sowie
- die Wechselwirkungen zwischen den vorgenannten Schutzgütern.

Grundlage der UVP ist die Umweltverträglichkeitsuntersuchung (UVU), die im Auftrag der EnKK durchgeführt wurde. Sie enthält insbesondere eine detaillierte Beschreibung der Auswirkungen der insgesamt geplanten Maßnahmen zur Stilllegung und zum Abbau von Anlagenteilen des GKN I auf die oben genannten Schutzgüter einschließlich ihrer Wechselwirkungen untereinander. Die UVU ist im Rahmen des Öffentlichkeitsbeteiligungsverfahrens mit ausgelegt.

Die Ergebnisse der UVU zeigen, dass erhebliche nachteilige Auswirkungen aus den insgesamt geplanten Maßnahmen zur Stilllegung und zum Abbau von Anlagenteilen des GKN I auf die o. g. Schutzgüter aus allen zu betrachtenden Wirkungen, Wirkungspfaden und Wechselwirkungen nicht zu erwarten sind.

## 12. Fazit

Die EnKK hat einen Antrag gemäß § 7 Abs. 3 AtG auf Erteilung einer Stilllegungs- und 1. Abbaugenehmigung (1. SAG) für GKN I gestellt.

Der vorliegende Sicherheitsbericht erfüllt die sich aus AtG und AtVfV sowie UVPG ergebenden gesetzlichen Anforderungen. Der Sicherheitsbericht legt dar, dass Dritte durch die mit den insgesamt geplanten Maßnahmen der Stilllegung und des Abbaus von Anlagenteilen des GKN I verbundenen Auswirkungen in ihren Rechten nicht verletzt werden.

Im Sicherheitsbericht wurden insbesondere folgende Aspekte zu den insgesamt geplanten Maßnahmen zur Stilllegung und zum Abbau von Anlagenteilen des GKN I betrachtet.

Die Gesamtstrahlenexposition (Summe der potenziellen Strahlenexposition aus Direktstrahlung, der potenziellen Strahlenexposition aus Ableitungen radioaktiver Stoffe mit der Luft und dem Abwasser insbesondere unter Berücksichtigung der radiologischen Vorbelastung durch die Anlagen GKN II, GKN-ZL sowie durch die geplanten Anlagen RBZ-N und SAL-N) liegt unterhalb des Grenzwertes für die effektive Dosis gemäß § 46 Abs. 1 StrlSchV von 1 mSv im Kalenderjahr an jeder Stelle außerhalb des Betriebsgeländes. Die Einhaltung der Dosisgrenzwerte wird durch geeignete Maßnahmen sichergestellt und zusätzlich in geeigneter Weise überwacht.

In der Sicherheitsbetrachtung wurden Störfälle und sehr seltene Ereignisse betrachtet. Es wurde gezeigt, dass die nach dem Stand von Wissenschaft und Technik erforderliche Vorsorge gegen Schäden getroffen ist (§ 7 Abs. 3 Satz 2 AtG in Verbindung mit § 7 Abs. 2 Nr. 3 AtG). Im Rahmen der Betrachtungen wurde nachgewiesen, dass die Störfallexpositionen bei den zu unterstellenden Störfällen und Störfallabläufen unterhalb des vorgegebenen Störfallplanungswerts liegen. Für zu unterstellende sehr seltene Ereignisse und Ereignisabläufe wurde gezeigt, dass die gemäß den Vorgaben der Rahmenempfehlungen für den Katastrophenschutz ermittelte Strahlenexposition an den vorgesehenen Stellen in der Umgebung der Anlage GKN I den für sehr seltene Ereignisse maßgeblichen Eingreifrichtwert für einschneidende Maßnahmen des Katastrophenschutzes nicht überschreitet.

Die Ergebnisse der UVU zeigen, dass erhebliche nachteilige Auswirkungen aus den insgesamt geplanten Maßnahmen der Stilllegung und des Abbaus von Anlagenteilen des GKN I auf die Schutzgüter, insbesondere den Menschen und die Umwelt, aus allen zu betrachtenden Wirkungen, Wirkpfaden und Wechselwirkungen nicht zu erwarten sind.



**Anhang A    Abbildungsverzeichnis**

Abbildung 1-1	Vorgesehene genehmigungstechnische Umsetzung der Stilllegung und des Abbaus von Anlagenteilen des GKN I .....	9
Abbildung 2-1	Lage des Standortes GKN .....	19
Abbildung 2-2	Lage der Natur- und Landschaftsschutzgebiete im direkten Umfeld des Standortes GKN .....	23
Abbildung 2-3	Luftverkehrsstrecken unterer Luftraum (bis 24.500 Fuß).....	27
Abbildung 2-4	Luftverkehrsstrecken oberer Luftraum (ab 25.000 Fuß).....	27
Abbildung 2-5	Häufigkeitsverteilung der Windrichtungen in % in 60 m und 160 m Höhe.....	28
Abbildung 2-6	Häufigkeit von Windgeschwindigkeiten untergliedert nach Niederschlagsintensitäten .....	29
Abbildung 2-7	Niederschlagsmengen in mm/a in den Windrichtungssektoren .....	29
Abbildung 3-1	Funktionsprinzip eines Kernkraftwerks mit Druckwasserreaktor .....	36
Abbildung 3-2	Lageplan des Kernkraftwerks Neckarwestheim .....	38
Abbildung 3-3	Schnittdarstellung des Reaktorgebäudes .....	40
Abbildung 3-4	Ergebnisse einer Aktivierungsberechnung für den Reaktordruckbehälter, die RDB-Einbauten und den Biologischen Schild (in Bq) .....	49
Abbildung 5-1	Prinzipielle Darstellung der vorgesehenen Containerschleuse am Reaktorgebäude.....	61
Abbildung 6-1	Schematische Anordnung des Reaktordruckbehälters und von Großkomponenten des Primärkreislaufs.....	67
Abbildung 6-2	Schnittdarstellung des Reaktordruckbehälters mit den RDB-Einbauten.....	68
Abbildung 6-3	Beispielhafte Anordnung von Zerlege- und Verpackungsbereichen für den Abbau aktivierter Anlagenteile im Nasszerlegebereich im Reaktorgebäude-Innenraum.....	70
Abbildung 6-4	Beispielhafte Darstellung einer Zerlegung des Unteren Kerngerüsts im Nasszerlegebereich Reaktorbecken .....	71
Abbildung 6-5	Geplanter Abbauumfang einer 2. Abbaugenehmigung .....	72

Abbildung 6-6	Beispielhafte Anordnung der Zerlege- und Verpackungsbereiche für den Abbau des RDB-Unterteils.....	73
Abbildung 6-7	Beispielhafte Darstellung der Zerlegung des RDB-Unterteils im Trockenzerlegebereich Reaktorbecken mittels thermischen Trennverfahrens .....	74
Abbildung 6-8	Beispielhafte Darstellung der Nachzerlegung des RDB-Flanschrings in einem Trockenzerlegebereich mittels Seilsäge .....	75
Abbildung 6-9	Beispielhafte Darstellung der Zerlegung des zylindrischen Behältermantels im Trockenzerlegebereich Brennelementlagerbecken mittels Bandsäge .....	75
Abbildung 6-10	Dampferzeuger (Prinzipdarstellung) .....	78
Abbildung 6-11	Druckhalter (Prinzipdarstellung) .....	79
Abbildung 6-12	DH-Abblasebehälter (Prinzipdarstellung) .....	80
Abbildung 6-13	Hauptkühlmittelpumpe (Prinzipdarstellung) .....	81
Abbildung 6-14	Schnitt durch den Biologischen Schild.....	85
Abbildung 6-15	Reaktorbecken (Reaktorraum und Abstellraum) und Brennelementlagerbecken .....	86
Abbildung 8-1	Strahlenschutzbereiche der Anlage GKN I zum Zeitpunkt der Stilllegung (Übersicht).....	100
Abbildung 9-1	Anfallende nicht radioaktive und radioaktive Reststoffe beim Abbau von Anlagenteilen des GKN I .....	111
Abbildung 9-2	Schematische Darstellung der anfallenden Reststoffe und deren Entsorgungsziele .....	114
Abbildung 9-3	Schematische Darstellung der Vorgehensweise bei der Bearbeitung der anfallenden radioaktiven Reststoffe .....	117
Abbildung 9-4	Überblick über die Massen des GKN I und die voraussichtlich beim Abbau anfallenden Reststoffe und radioaktiven Abfälle.....	121
Abbildung 9-5	Gussbehälter Typ II (MOSAİK-Behälter) .....	126
Abbildung 9-6	Stahlblechcontainer Typ V .....	126

**Anhang B Tabellenverzeichnis**

Tabelle 2-1	Ortsverzeichnis für den 10 km-Umkreis .....	20
Tabelle 2-2	FFH-Gebiete im 10 km-Umkreis.....	24
Tabelle 2-3	Vogelschutzgebiete im 10 km-Umkreis .....	24
Tabelle 2-4	Naturschutzgebiete im 10 km-Umkreis.....	24
Tabelle 9-1	Voraussichtlich anfallende radioaktive Abfälle beim Abbau von Anlagenteilen des GKN I.....	123
Tabelle 10-1	Potenzielle Strahlenexpositionen in der Umgebung für die radiologisch repräsentativen Störfälle .....	147

**Anhang C    Unterlagenverzeichnis**

- /1/            Leitfaden zur Stilllegung, zum sicheren Einschluss und zum Abbau von Anlagen oder Anlagenteilen nach § 7 Atomgesetz (Stilllegungsleitfaden) vom 26.06.2009 (Bundesanzeiger 2009, Nr. 162 a)
- /2/            Empfehlung der Entsorgungskommission (ESK): Leitlinien zur Stilllegung kerntechnischer Anlagen vom 11.11.2010 (Bundesanzeiger 2010 Nr. 187)
- /3/            Stilllegung und Abbau von Anlagenteilen des Kernkraftwerks Neckarwestheim, Block I (GKN I), Umweltverträglichkeitsuntersuchung (UVU) vom 30.11.2014
- /4/            Richtlinie zur Kontrolle radioaktiver Abfälle mit vernachlässigbarer Wärmeentwicklung, die nicht an eine Landessammelstelle abgegeben werden vom 16.01.1989 (Bundesanzeiger 1989 Nr. 63 a), letzte Ergänzung vom 14.01.1994 (Bundesanzeiger 1994 Nr. 19)
- /5/            Bundesamt für Strahlenschutz (BfS), Endlager Konrad, Produktkontrolle radioaktiver Abfälle, radiologische Aspekte, Stand: Oktober 2010, SE-IB-30/08-REV-1
- /6/            Bundesamt für Strahlenschutz (BfS), Endlager Konrad, Produktkontrolle radioaktiver Abfälle, stoffliche Aspekte, Stand: Oktober 2010, SE-IB-31/08-REV-1
- /7/            Bundesamt für Strahlenschutz (BfS), Endlager Konrad, Anforderungen an endzulagernde radioaktive Abfälle (Endlagerungsbedingungen, Stand: Oktober 2010), SE-IB-29/08-REV-1
- /8/            Empfehlung der Entsorgungskommission (ESK): ESK-Leitlinien für die Zwischenlagerung von radioaktiven Abfällen mit vernachlässigbarer Wärmeentwicklung vom 10.06.2013 (Bundesanzeiger AT 22.01.2014 B3)
- /9/            Störfallberechnungsgrundlagen für die Leitlinien zur Beurteilung der Auslegung von Kernkraftwerken mit DWR gemäß § 28 Abs. 3 StrlSchV a. F.  
Neufassung der "Berechnung der Strahlenexposition", Bekanntmachung vom 29.06.1994 (Bundesanzeiger 1994, Nr. 222 a)
- /10/           Wissenschaftliche Begründung zur Anpassung des Kapitels 4 "Berechnung der Strahlenexposition" der Störfallberechnungsgrundlagen für Kernkraftwerke mit Druckwasserreaktor; SSK-Heft 13 (1999)

- /11/ Allgemeine Verwaltungsvorschrift (AVV) zu § 47 Strahlenschutzverordnung: Ermittlung der Strahlenexposition durch die Ableitung radioaktiver Stoffe aus Anlagen oder Einrichtungen vom 28. August 2012 (Bundesanzeiger AT 05.09.2012 B1)
- /12/ Empfehlung der Strahlenschutzkommission (SSK): Ermittlung der Vorbelastung durch Radionuklid-Ausscheidungen von Patienten der Nuklearmedizin vom 16./17.12.2004
- /13/ Empfehlung der Strahlenschutzkommission (SSK): Radiologische Grundlagen für die Entscheidung über Maßnahmen zum Schutz der Bevölkerung bei unfallbedingter Freisetzung von Radionukliden mit
- Rahmenempfehlungen für den Katastrophenschutz in der Umgebung kerntechnischer Anlagen
  - Leitfaden zur Information der Öffentlichkeit in kerntechnischen Notfällen (Bundesanzeiger 2008, Nr. 152 a)
- /14/ DIN EN 1998-1/NA:2011-01; Nationaler Anhang zur Europäischen Norm EN 1998-1 „Auslegung von Bauwerken gegen Erdbeben – Teil 1: Grundlagen, Erdbebenwirkungen und Regeln für Hochbau“; Stand: Januar 2011

## Anhang D Begriffsdefinitionen

Abbau von Anlagenteilen	Der Abbau von Anlagenteilen umfasst die Demontage von Anlagenteilen des GKN I im Ganzen oder in Teilen einschließlich des Umgangs mit den dabei anfallenden radioaktiven Stoffen bis zur Übergabe an andere nicht im direkten Zusammenhang mit dem Abbau von Anlagenteilen stehender interner oder externer Einrichtungen zur weiteren Bearbeitung radioaktiver Reststoffe oder Behandlung radioaktiver Abfälle.
Abfall, konventionell	Nicht radioaktive Stoffe, die nach den Regelungen des Kreislaufwirtschaftsgesetzes einer Verwertung oder Beseitigung zugeführt werden.
Abfall, radioaktiv	Radioaktive Stoffe im Sinne des § 2 Abs. 1 AtG, die nach § 9a AtG geordnet beseitigt werden müssen, ausgenommen Ableitungen im Sinne des § 47 StrlSchV.
Abfallart	Art des anfallenden radioaktiven Abfalls, benannt gemäß Anlage X Teil A StrlSchV.
Abfallbehälter	Behälter zur Aufnahme eines Abfallproduktes (z. B. Fass, Betonbehälter, Gussbehälter, Stahlblechcontainer).
Abfallgebinde	Einheit aus Abfallprodukt, auch mit Verpackung und Abfallbehälter.
Abfallprodukt	Behandelter radioaktiver Abfall ohne Verpackung und Abfallbehälter.
Abklinglagerung	Umfasst die kurzfristige oder langfristige Lagerung radioaktiver Stoffe mit dem Ziel einer zeitnahen oder späteren Freigabe oder mit dem Ziel einer späteren Abgabe an ein Endlager.
Ableitung radioaktiver Stoffe	Abgabe flüssiger, aerosolgebundener oder gasförmiger radioaktiver Stoffe aus kerntechnischen Anlagen und Einrichtungen auf hierfür vorgesehenen Wegen.
Abluft	Aus einem Raum abgeführte Luft.
Aerosole (radioaktiv)	Fein in der Luft verteilte feste oder flüssige Schwebstoffe, die radioaktiv sein können.
Aktivierung	Vorgang, bei dem ein Material durch Beschuss mit Neutronen, Protonen oder anderen Teilchen radioaktiv wird.
Aktivität	Zahl der je Sekunde in einer radioaktiven Substanz zerfallenden Atomkerne. Die Maßeinheit ist das Becquerel (Bq).
Aktivität, spezifische	Aktivität pro Masseneinheit.
Aktivitätskonzentration	Aktivität pro Volumeneinheit.

---

Aktivitätsrückhaltung	Sicherer Einschluss des radioaktiven Inventars
Anlage GKN I (atomrechtliche)	Die (atomrechtliche) Anlage GKN I umfasst die Anlagenteile (Gebäude, Gebäudeteile, Systeme, Teilsysteme, Komponenten) des stillgelegten Kernkraftwerks Neckarwestheim, Block 1 (GKN I), deren Errichtung in Genehmigungen gemäß § 7 Abs. 1 AtG gestattet wurde.
Anlagengelände	Grundstück, das durch den schweren Sicherheitszaun des Standortes GKN abgegrenzt wird.
Anlagenteile	Maschinen-, verfahrens-, elektro- und leittechnische, bauliche sowie sonstige technische Teile des GKN I. Hierzu gehören auch die diesen Anlagenteilen zugeordneten Hilfssysteme, wie Überwachungseinrichtungen, Versorgungseinrichtungen, Kabel, Halterungen, Anker- und Dübelplatten, Rohr- und Kabeldurchführungen, Fundamente sowie fest installierte Montage- und Bedienhilfen. Bauliche Teile umfassen auch innere Gebäudestrukturen. (Synonyme Begriffe für Anlagenteile sind Gebäude, Gebäudeteile, Systeme, Teilsysteme, Komponenten, Einrichtungen der Anlage GKN I).
Äquivalentdosis	Das Produkt aus der Energiedosis (absorbierte Dosis) und dem Qualitätsfaktor. Der Qualitätsfaktor berücksichtigt die unterschiedliche biologische Wirksamkeit verschiedener Strahlungsarten. Beim Vorliegen mehrerer Strahlungsarten und -energien ist die gesamte Äquivalentdosis die Summe der ermittelten Einzelbeiträge. Die Maßeinheit ist das Sievert (Sv).
Äquivalentdosisleistung	Äquivalentdosis pro Zeiteinheit
Bearbeitung	Zerlegung, Sortierung, Sammlung, vorübergehende Lagerung und Dekontamination von radioaktiven Reststoffen sowie Aktivitätsmessungen an radioaktiven Reststoffen.
Becquerel	Einheit der Aktivität eines Radionuklids; benannt nach dem Entdecker der Radioaktivität, Henri Becquerel. Die Aktivität beträgt 1 Becquerel (Bq), wenn von der vorliegenden Menge eines Radionuklids 1 Atomkern pro Sekunde zerfällt.
Behältnisse	Behältnisse sind z. B. Gitterboxen, Europaletten, Fässer, Big Bags, Schüttmulden, Wannens- und Rungengestelle.
Behandlung	Verarbeitung von radioaktiven Abfällen zu Abfallprodukten (z. B. durch Kompaktieren, Verfestigen, Trocknen) und das Verpacken der Abfallprodukte.
Bereitstellungslagerung	Lagerung radioaktiver Stoffe zum Transport zu anderen internen oder externen Anlagen oder Einrichtungen.
Betrieb	Der Betrieb umfasst alle Zustände und Vorgänge in der Anlage zwischen dem Vollzug der ersten Teilgenehmigung zum Betrieb und der endgültigen Einstellung dieses Betriebes.

---

Betriebsabfälle, radioaktive	Radioaktive Abfälle, die beim Betrieb des Kernkraftwerks angefallen sind oder beim Restbetrieb des GKN I noch anfallen.
Betriebsgelände	Grundstück, auf dem sich Anlagen oder Einrichtungen befinden und zu dem der Zugang oder auf dem die Aufenthaltsdauer von Personen durch den Strahlenschutzverantwortlichen beschränkt werden können.
Betriebspersonal	Natürliche Personen, die in einem Beschäftigungsverhältnis zur EnKK (Eigenpersonal) oder zu einer von der EnKK beauftragten Fremdfirma (Fremdpersonal) stehen.
Betriebsreglement GKN I	Gesamtheit der betrieblichen Regelungen für die Anlage GKN I.
Dauerhafte Außerbetriebnahme	Eine Dauerhafte Außerbetriebnahme (DABN) von Systemen/Teilsystemen ist eine Maßnahme zur Entkopplung eines verfahrenstechnischen, elektrischen oder leittechnischen Systems/Teilsystems vom Rest der Anlage.
Dekontamination	Beseitigung oder Verminderung einer Kontamination.
Dosimeter	Messgerät zur Bestimmung der Dosis und/oder Dosisleistung.
Dosis, effektive	Summe der gewichteten Organdosen in Geweben oder Organen des Körpers durch äußere oder innere Strahlenexposition.
Dosisleistung	Dosis pro Zeiteinheit, in der Regel Angabe in [ $\mu$ Sv/h] oder [mSv/h].
Einrichtungen für den Abbau von Anlagenteilen	Mobile oder ortsfeste Einrichtungen, die für den Abbau von Anlagenteilen, für die Bearbeitung von radioaktiven Reststoffen oder für die Behandlung von radioaktiven Abfällen in das GKN I eingebracht werden.
Endlager	Anlage zur Endlagerung radioaktiver Abfälle, in der radioaktive Abfälle wartungsfrei, zeitlich unbefristet und sicher geordnet beseitigt werden.
Fortluft	In das Freie abgeführte Abluft.
Freigabe	Verwaltungsakt, der die Entlassung radioaktiver Stoffe sowie beweglicher Gegenstände, von Gebäuden/Gebäudeteilen, Bodenflächen, Anlagen oder Anlagenteilen, die aktiviert oder mit radioaktiven Stoffen kontaminiert sind und die aus Tätigkeiten nach § 2 Abs. 1 Nr. 1 Buchstabe a, c oder d StrlSchV stammen, aus dem Regelungsbereich a) des Atomgesetzes und b) darauf beruhender Rechtsverordnungen sowie verwaltungsbehördlicher Entscheidungen zur Verwendung, Verwertung, Beseitigung, Innehabung oder zu deren Weitergabe an Dritte als nicht radioaktive Stoffe bewirkt.



---

Freigabewert	Wert der massen- oder flächenspezifischen Aktivität gemäß Tabelle 1 Anlage III StrlSchV, bei deren Unterschreitung eine Freigabe gemäß § 29 StrlSchV zulässig ist.
Freimessung	Aktivitätsmessung, deren Ergebnis durch Vergleich mit den vorgegebenen Freigabewerten eine Entscheidung über die Freigabe des Materials ermöglicht.
Freisetzung radioaktiver Stoffe	Entweichen radioaktiver Stoffe aus den vorgesehenen Umschließungen in die Anlage oder in die Umgebung.
Gebinde	Einheit aus Verpackung und Inhalt.
GKN I	Kernkraftwerk Neckarwestheim, Block I.
Halbwertszeit	Die Zeit, in der die Hälfte der Kerne in einer Menge eines Radionuklids zerfällt.
Herausgabe	Mit Herausgabe wird eine Entlassung von nicht kontaminierten und nicht aktivierten Stoffen sowie beweglichen Gegenständen, Gebäuden/Gebäudeteilen, Anlagen oder Anlagenteilen und Bodenflächen ohne eine Freigabe nach § 29 StrlSchV aus der atomrechtlichen Überwachung aufgrund einer in einer Genehmigung nach § 7 Abs. 3 AtG gestatteten Vorgehensweise bezeichnet.
In-situ-Gammaspektrometrie	Direktes Messverfahren zur nuklidspezifischen Aktivitätsbestimmung mit einem mobilen Detektor für Gammastrahlen. Der Detektor wird bei diesem Messverfahren zum Messobjekt gebracht.
Kernbrennstofffreiheit	Unter Kernbrennstofffreiheit einer Anlage wird die Brennelement- und Brennstabfreiheit verstanden.
Kompaktieren	Zusammenpressen von festem Abfall zu Presslingen.
Konditionierung	Behandlung radioaktiver Abfälle nach definierten Verfahren zur Herstellung zwischen- und/oder endlagerfähiger Abfallgebände.
Kontamination	Verunreinigung mit radioaktiven Stoffen.
Kollektivdosis	Produkt aus der Anzahl der Personen der exponierten Beschäftigten oder mit der (betrachteten) Tätigkeiten betrauten Personen und der mittleren Dosis pro Person. Der Zahlenwert der Kollektivdosis einer Tätigkeit kann durch Summation der Zahlenwerte der Ganzkörperdosen erhalten werden, die die beteiligten Personen während der Durchführung der betreffenden Tätigkeiten akkumulieren.
Kontrollbereich	Bereich, in denen Personen im Kalenderjahr eine effektive Dosis von mehr als 6 mSv oder höhere Organdosen als 45 mSv für die Augenlinse oder 150 mSv für die Haut, die Hände, die Unterarme, die Füße und Knöchel erhalten können.

---

Kontrollbereich, temporär	Bereich innerhalb des Überwachungsbereichs, in dem Kriterien zur Einrichtung von Kontrollbereichen - nicht ständig, sondern nur bei Bedarf - auf Grund erhöhter Dosisleistung gegeben sind.
Lagerfläche	Fläche innerhalb und außerhalb von Gebäuden auf dem Betriebsgelände für die Bereitstellungslagerung, Pufferlagerung oder/und Abklinglagerung.
Lagerung	Aufbewahren von radioaktiven und nicht-radioaktiven Stoffen.
Leistungsbetrieb	Die Betriebsphase eines Kernkraftwerks, in der eine – mit dem Ziel der gewerblichen Erzeugung von Elektrizität – nukleare Wärmeproduktion erfolgt.
Nachbetrieb	Der Nachbetrieb ist der Betrieb in der Nachbetriebsphase.
Nachbetriebsphase	Zeitraum zwischen der Einstellung des Leistungsbetriebs zur gewerblichen Erzeugung von Elektrizität bis zur Erteilung und Inanspruchnahme der ersten vollziehbaren Genehmigung nach § 7 Abs. 3 AtG (1. SAG).
Nuklid	Eine durch seine Protonenzahl, Neutronenzahl und seinen Energiezustand charakterisierte Atomart.
Nuklidvektor	Relative Anteile einzelner Radionuklide an der Gesamtaktivität eines Stoffes.
Organdosis	Produkt aus der mittleren Energiedosis in einem Organ, Gewebe oder Körperteil und dem Strahlungswichtungsfaktor gemäß StrlSchV.
Orientierungsmessung	Aktivitätsmessung, deren Ergebnis vor, bei oder nach Demontage oder Bearbeitung zeigen soll, welchem Entsorgungspfad das Material zugeordnet werden kann.
Ortsdosis	Äquivalentdosis, die an einem bestimmten Ort gemessen wird.
Ortsdosisleistung	In einem bestimmten Zeitintervall erzeugte Ortsdosis dividiert durch die Länge des Zeitintervalls.
Primärabfälle	Abgebaute kontaminierte und/oder aktivierte Anlagenteile, die zur Beseitigung als radioaktiver Abfall vorgesehen sind.
Pufferlagerung	Zeitlich begrenzte Lagerung von radioaktiven Stoffen. Dies umfasst insbesondere die Pufferlagerung von radioaktiven Reststoffen vor, während oder nach der Bearbeitung und von radioaktiven Abfällen vor, während oder nach der Behandlung von radioaktiven Abfällen.
Radioaktivität	Eigenschaft bestimmter Stoffe, sich ohne äußere Einwirkung umzuwandeln und dabei eine charakteristische Strahlung auszusenden.
Radionuklid	Instabiles Nuklid, das spontan ohne äußere Einwirkung unter Strahlungsemission zerfällt.

---

Radioaktive Stoffe	Stoffe, die ein Radionuklid oder ein Gemisch von mehreren Radionukliden enthalten und deren Aktivität oder spezifische Aktivität im Zusammenhang mit der Kernenergie oder dem Strahlenschutz nach den Regelungen des AtG oder einer aufgrund des AtG erlassenen Rechtsverordnung nicht außer Acht gelassen werden darf.
Radioaktivitätsinventar	Summe der gesamten Radioaktivität einer Anlage.
Restbetrieb	Als Restbetrieb wird der restliche Betrieb der Anlage GKN I ab dem Zeitpunkt der Stilllegung der Anlage GKN I bezeichnet.
Reststoffe, nicht radioaktiv	Beim Abbau von Anlagenteilen anfallende Stoffe, bewegliche Gegenstände, Anlagen und Anlagenteile, die weder kontaminiert noch aktiviert sind.
Reststoffe, radioaktiv	Beim Abbau von Anlagenteilen anfallende Stoffe, bewegliche Gegenstände, Anlagen und Anlagenteile, die kontaminiert oder aktiviert sind und schadlos verwertet oder als radioaktiver Abfall geordnet beseitigt werden.
Sekundärabfälle, radioaktiv	Radioaktive Abfälle, die beim Abbau von Anlagenteilen durch zusätzlich in das GKN I eingebrachte Materialien entstehen.
Sievert	Physikalische Einheit (Sv) für die Äquivalentdosis; benannt nach Rolf Sievert (1896 -1966), einem schwedischen Wissenschaftler, der sich um Einführung und Weiterentwicklung des Strahlenschutzes verdient gemacht hat.
Sperrbereich	Zum Kontrollbereich gehörende Bereiche, in denen die Ortsdosisleistung höher als 3 mSv/h sein kann.
Standort GKN	Der Standort GKN umfasst das Betriebsgelände auf dem sich u. a. die Anlagen GKN I und GKN II befinden.
Stilllegung GKN I	Die endgültige und dauerhafte Betriebseinstellung des Kernkraftwerks Neckarwestheim, Block 1 (GKN I).
Strahlenexposition	Einwirkung ionisierender Strahlung auf den menschlichen Körper.
Strahlenschutz	Der Schutz des Menschen und der Umwelt vor der schädlichen Wirkung ionisierender Strahlung.
Strahlenschutzbeauftragte	Fachkundige Betriebsangehörige, die vom Strahlenschutzverantwortlichen (§ 31 Abs. 1 StrlSchV) unter schriftlicher Festlegung der Aufgaben, Befugnisse und innerbetrieblichen Entscheidungsbereiche nach § 31 Abs. 2 StrlSchV schriftlich bestellt sind.
Strahlenschutzbereiche	Überwachungsbereich, Kontrollbereich und Sperrbereich, letzterer als Teil des Kontrollbereichs.
System	Zusammenfassung von Komponenten zu einer technischen Einrichtung, die als Teil der Anlage selbstständige Funktionen ausführt.

---

Überwachungsbereich	Nicht zum Kontrollbereich gehörender betrieblicher Bereich, in dem Personen im Kalenderjahr eine effektive Dosis von mehr als 1 mSv oder höhere Organdosen als 15 mSv für die Augenlinse oder 50 mSv für die Haut, die Hände, die Unterarme, die Füße und Knöchel erhalten können.
Umgang mit radioaktiven Stoffen	Lagerung, Transport, Bearbeitung, Behandlung und Verarbeitung von radioaktiven Stoffen, die beim Abbau von Anlagenteilen und beim Restbetrieb anfallen.
Umgebungsüberwachung	Messungen in der Umgebung des Standortes GKN zur Beurteilung der aus Ableitungen radioaktiver Stoffe mit Luft und Wasser resultierenden Strahlenexposition sowie zur Kontrolle der Einhaltung maximal zulässiger Ableitungen und der Dosisgrenzwerte.
Verpackung	Für die Beförderung radioaktiver Stoffe ist die Verpackung die Gesamtheit aller für die vollständige Umschließung des radioaktiven Inhalts notwendigen Bauteile. Die Verpackung kann eine Kiste, ein Fass oder ein ähnlicher Behälter oder auch Container, ein Tank oder ein Großpackmittel sein.
Zuluft	Einem Raum zugeführte Luft.
Zwischenlagerung radioaktiver Abfälle	Längerfristige Lagerung radioaktiver Abfälle gem. § 78 StrlSchV

## Anhang E Abkürzungsverzeichnis

AG	Abbaugenehmigung
ArbStättV	Arbeitstättenverordnung
AtDeckV	Atomrechtliche Deckungsvorsorge-Verordnung
AtG	Atomgesetz
AtSMV	Atomrechtliche Sicherheitsbeauftragten- und Meldeverordnung
AtVfV	Atomrechtliche Verfahrensverordnung
AVV	Allgemeine Verwaltungsvorschrift
BfS	Bundesamt für Strahlenschutz
BG	Berufsgenossenschaft
BHB	Betriebshandbuch
BImSchG	Bundes-Immissionsschutzgesetz
BMU	Bundesministerium für Umwelt, Naturschutz, Bau und Reaktorsicherheit
Bq	Becquerel
BGV	Berufsgenossenschaftliche Vorschriften
C-14	Element Kohlenstoff (Isotop mit der Massenzahl 14)
Co-60	Element Kobalt (Isotop mit der Massenzahl 60)
Cs-134	Element Caesium (Isotop mit der Massenzahl 134)
DABN	Dauerhafte Außerbetriebnahme
DIN	Deutsche Industrie Norm
DS	Drehstrom
EnKK	EnBW Kernkraft GmbH
Eu-152	Element Europium (Isotop mit der Massenzahl 152)
EVA	Einwirkungen von außen
EVI	Einwirkungen von innen
ESK	Entsorgungskommission
FFH	Flora - Fauna - Habitat (Richtlinie der EU)
FMH	Freimesshalle
GGVSEB	Gefahrgutverordnung Straße, Eisenbahn und Binnenschifffahrt
GGVSee	Gefahrgutverordnung See
GPSG	Geräte- und Produktsicherheitsgesetz
GKN	Kernkraftwerk Neckarwestheim
GKN I	Kernkraftwerk Neckarwestheim, Block 1
GKN-ZL	Zwischenlager für Brennelemente am Standort GKN
H-3	Element Wasserstoff (Isotop mit der Massenzahl 3)

---

HD	Hochdruck
IP2	Industrial Packaging Type 2
ISO	International Organization for Standardization
J-131	Element Jod (Isotop mit der Massenzahl 131)
Kr-85	Element Krypton (Isotop mit der Massenzahl 85)
KrWG	Kreislaufwirtschaftsgesetz
KTA	Kerntechnischer Ausschuss
kW	Kilowatt
LBO BW	Landesbauordnung Baden-Württemberg
Mg	Megagramm; 1 Mg $\hat{=}$ 1 t (Tonne)
mSv	Millisievert
MW	Megawatt; 1000 kW
MWh	Megawattstunden
$\mu$ Sv	Mikrosievert
ND	Niederdruck
RBZ-N	Reststoffbearbeitungszentrum am Standort Neckarwestheim
RDB	Reaktordruckbehälter
REI	Richtlinie zur Emissions- und Immissionsüberwachung kerntechnischer Anlagen
RSB	Reaktorsicherheitsbehälter
RSK	Reaktor-Sicherheitskommission
1. SAG	Stilllegungs- und 1. Abbaugenehmigung
SAL-N	Standortabfalllager am Standort Neckarwestheim
SIG-N	Sozial- und Infrastrukturgebäude am Standort Neckarwestheim
SSK	Strahlenschutzkommission
StrlSchV	Verordnung über den Schutz vor Schäden durch ionisierende Strahlen (Strahlenschutzverordnung)
Sv	Sievert
ü. NN	über Normal Null
UVP	Umweltverträglichkeitsprüfung
UVPG	Gesetz über die Umweltverträglichkeitsprüfung
UVU	Umweltverträglichkeitsuntersuchung
WG	Wassergesetz
WHG	Wasserhaushaltsgesetz